

PLAATSINGSGIDS SCHUIFDEUR TYPE ALU ZWART- Modern

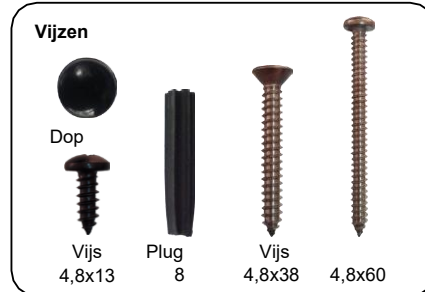
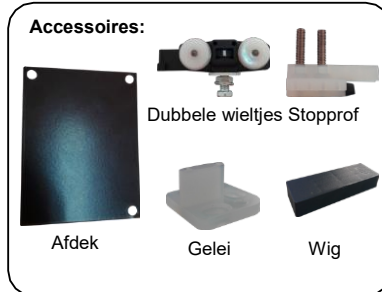


OPGELET : DEZE DEUR IS ENKEL GESCHIKT VOOR GEBRUIK BINNENSHUIS. BEVAT NOCH THERMISCHE, NOCH AKOESTISCHE ISOLATIE.

Beschrijving

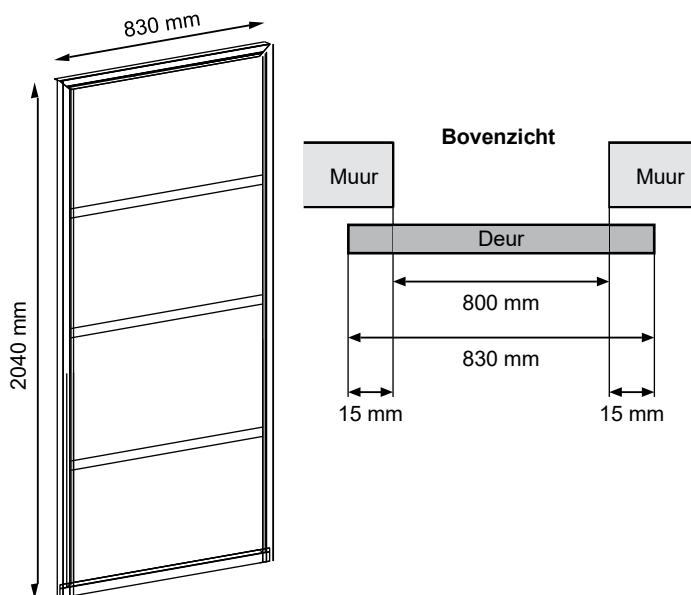
Geheel bevat

- Deur
- Geleidingsrail
- Dubbele wieltjes
- Stopprofielen
- Afdekplaatjes
- Geleider
- Wiggen
- Vijzen voor plaatsing van de deur

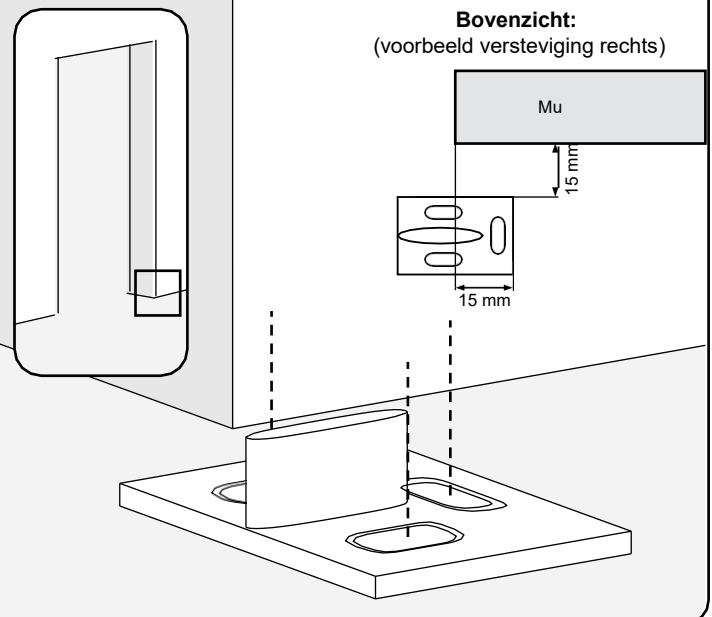


BELANGRIJK : De meegeleverde schroeven zijn geschikt voor de meeste traditionele beugels, maak de juiste keuze van bevestigingsmiddelen. Vraag eventueel in winkel om advies voor de gepaste bevestiging.

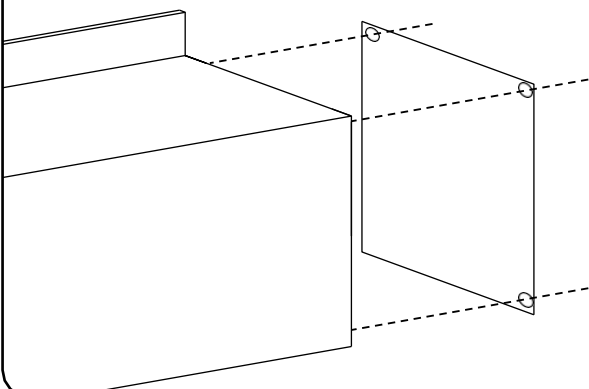
Afmetingen deur:



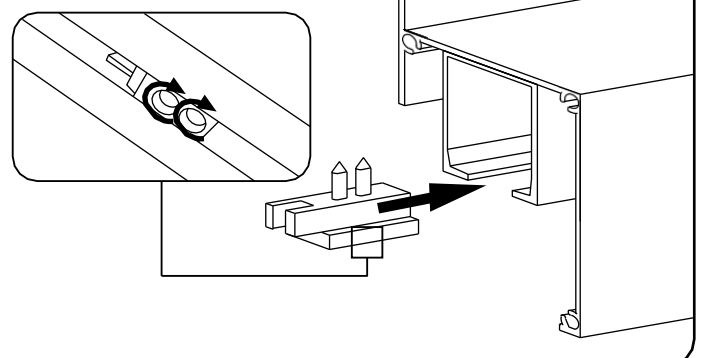
1. Vijz geleider vast op vloer (Vijz 4,8x38 + plug)



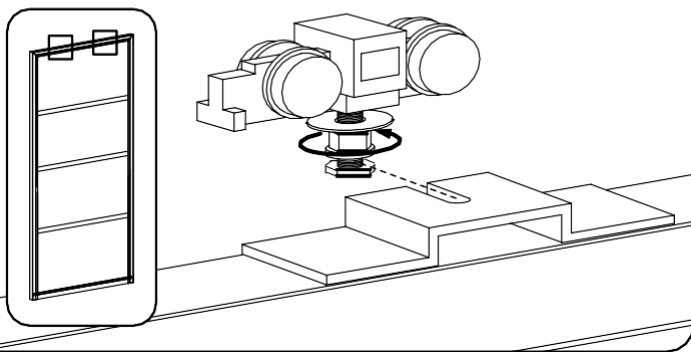
2. Bevestig plaatje op railgeleider (Vijz 4,8x13).



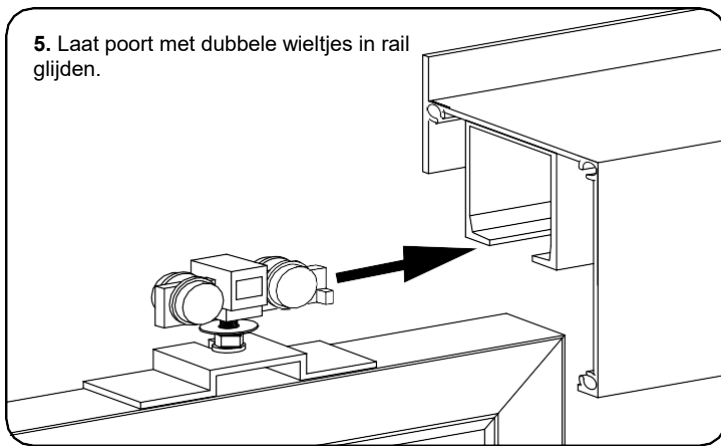
3. Schuif de stop in de geleiderrail, schroef hem vast en blokkeer deze stop met behulp van de 2 vijzen geplaatst onder de stop.



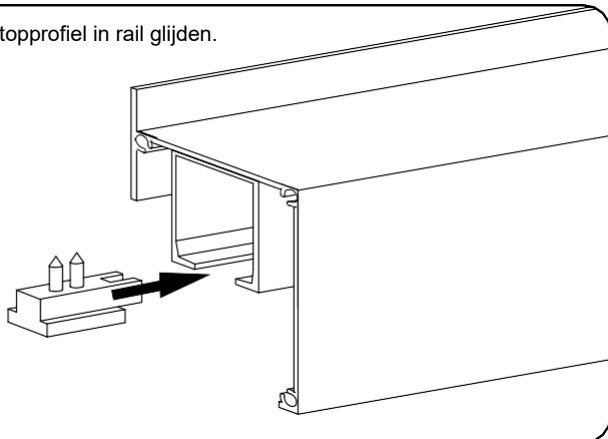
4. Plaats de dubbele wieltjes boven de deur en draai ze vast.



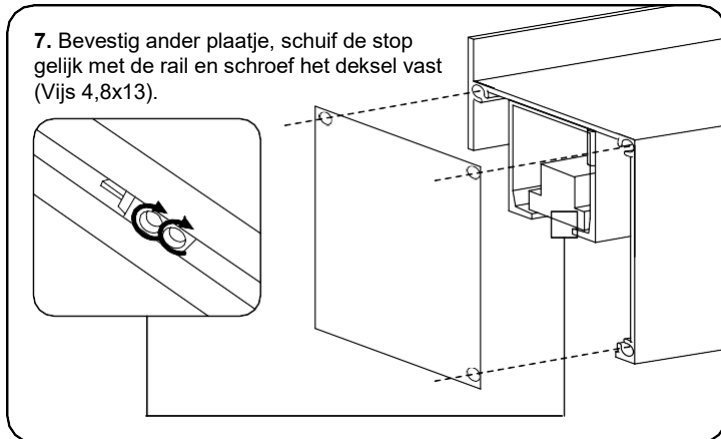
5. Laat poort met dubbele wieltjes in rail glijden.



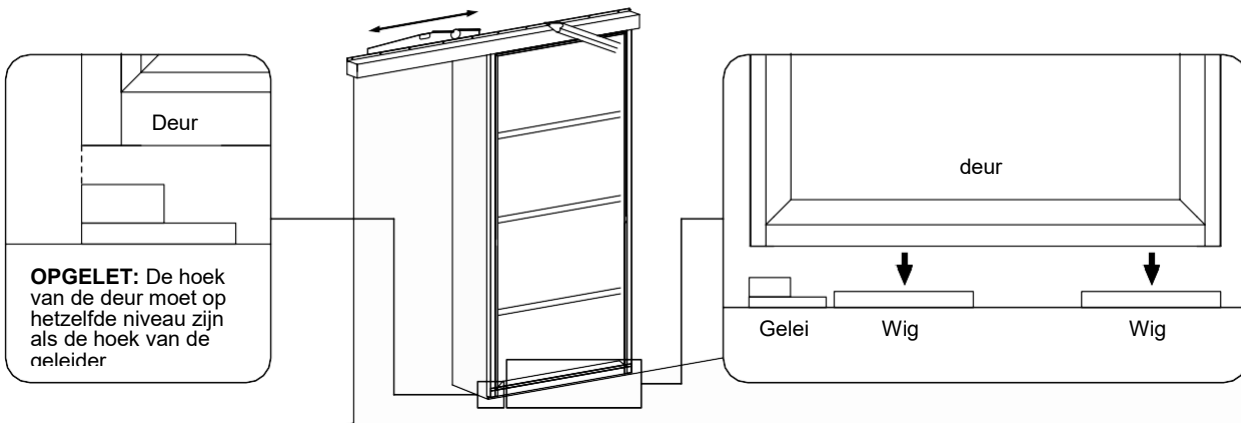
6. Laat stopprofiel in rail glijden.



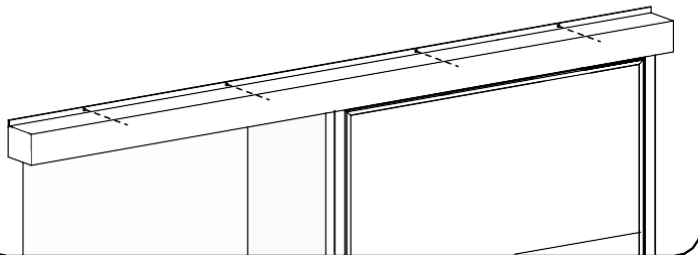
7. Bevestig ander plaatje, schuif de stop gelijk met de rail en schroef het deksel vast (Vijs 4,8x13).



8. Plaats de wiggen in het verlengde van de geleider, plaats de deur op de wiggen, de geleider moet in de onderste dwarsbalk van de deur passen, bakken de plaats af voor de bevestigingen (de dubbele slede moet op de aanslag worden geklikt in de positie van open deur).



8. Boor en schroef de rail op de muur (Vijs 4,8x60 + plug + dop) (// 8mm).



8. Verwijder de wig en stel de aanslagen en de geleiderail af (indien nodig).



Opslag voor installatie: bewaar het product verticaal, beschut tegen slecht weer in een geventileerde en droge ruimte. Om van de garantie te genieten, moet het product worden geïnstalleerd volgens de regels van de kunst. Het is belangrijk om de bewegende delen gesmeerd te houden. Breng geen schuurmiddel aan op de poedercoating, reinig met zeepachtig water.

