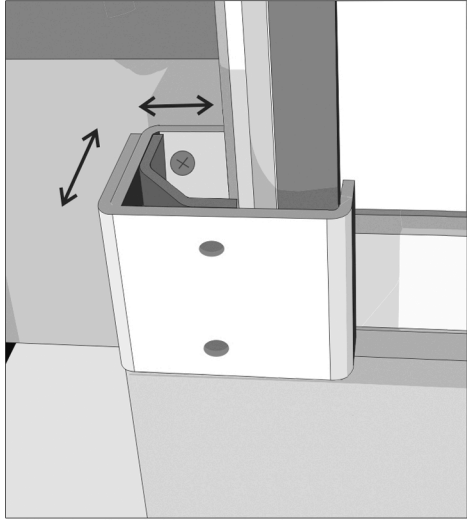


8. PLAATSING VAN DE GIDSPOST

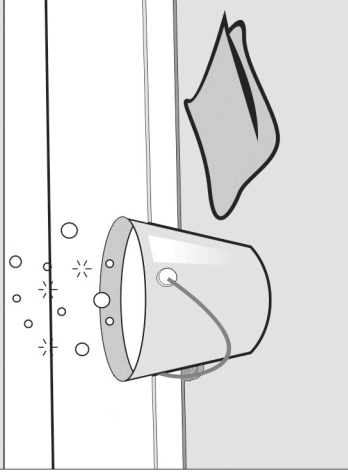


INDIEN NOODZAKELIJK, PAS DE HOOGTE EN DE DIEPTÉ VAN DE GIDSPOST AAN ZODAT OPENEN / SLUITEN VAN DE POORT SOEPEL VERLOOPT.

9. ONDERHOUD

9.1

ONDERHOUD. OM UW POORT MOOI SCHOON TE HOUDEN, ADVISEREN WIJ EEN REGELMATIGE WASBEURT MET GEWOON AFWASMITTEL EN EEN SCHONE ZEEM. CONTROLEER REGELMATIG HET GOED FUNCTIONEREN VAN UW POORT EN ONDERDELEN.



9.2

WIJ RADEN U AAN OM DE WIELTJES (B) 2 A 3 PER JAAR MET SILICONENVET IN TE SMEREN EN HET SLOT TE OLIËN.



10. MOTORISERING



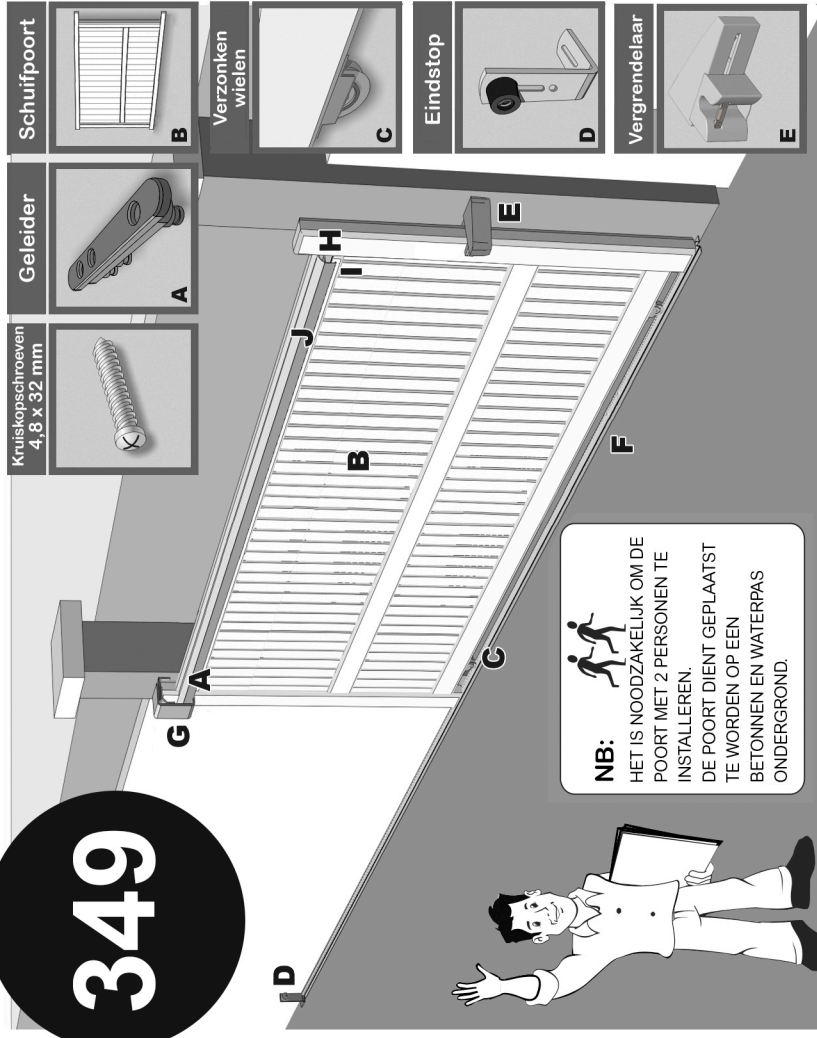
AUTOMATISEREN:

DEZE POORT KAN GEAUTOMATISEERD WORDEN. DE INSTALLATIE HIERVAN DIENT ECHTER TE WORDEN UITGEVOERD DOOR EEN ERKEND EN GECERTIFICEERD INSTALLATIEBEDRIJF. IN HET KADER VAN WETTELIJK OPGELEGDE EUROPESE VEILIGHEIDSNORMEN VERVALT DE GARANTIE VAN DE POORT OP HET MOMENT DAT INSTALLATIE VAN POORTOPENER NIET DOOR EEN GECERTIFICEERD BEDRIJF OF VAKMAN IS GEREALISEERD. BIJ ELKE CLAIM ZAL NAAR HET VEILIGHEIDSCERTIFICAAT GEVRAAGD WORDEN. DE INSTALLATIE VAN DE TANDPLAT OP DE POORT MOET VOLGENS DE INSTALLATIEHANDLEIDING VAN DE FABRICANT GESCHIEDEN.

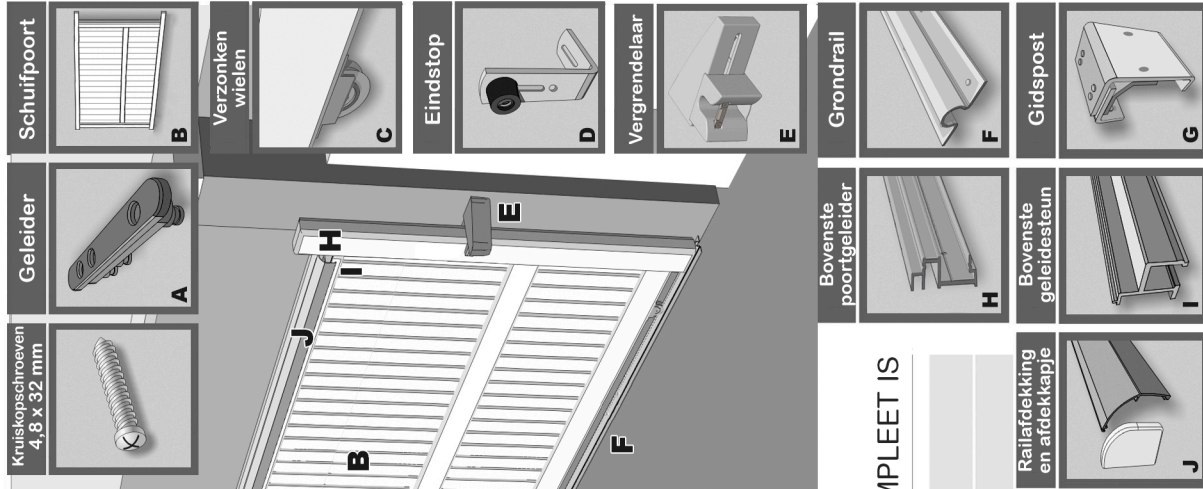
INSTALLATIE SCHUIFFPOORT

1. OMSCHRIJVING EN POORTSAMENSTELLING

349



NB:
HET IS NOODZAKELIJK OM DE POORT MET 2 PERSONEN TE INSTALLEREN.
DE POORT DIENT GEPLAATST TE WORDEN OP EEN BETONNEN EN WATERPAS ONDERGROND.



2. CONTROLEER DAT UW POORT COMPLEET IS

SCHUIFFPOORT:

- 1 SCHUIFFPOORT;
- 2 VERZONKEN WIELEN;
- 1 EINDSTOP;
- 1 VERGRENDELAAR;
- 1 GELEIDESTEUN;
- 1 BOVENSTE POORTGELEIDER;
- 1 BOVENSTE GELEIDESTEUN;
- 1 RAILAFDEKKING
- 2 AFDEKKAPJE
- 1 GELEIDER;
- 10 KRUIKOPSCHROEVEN 4,8 X 32 MM