



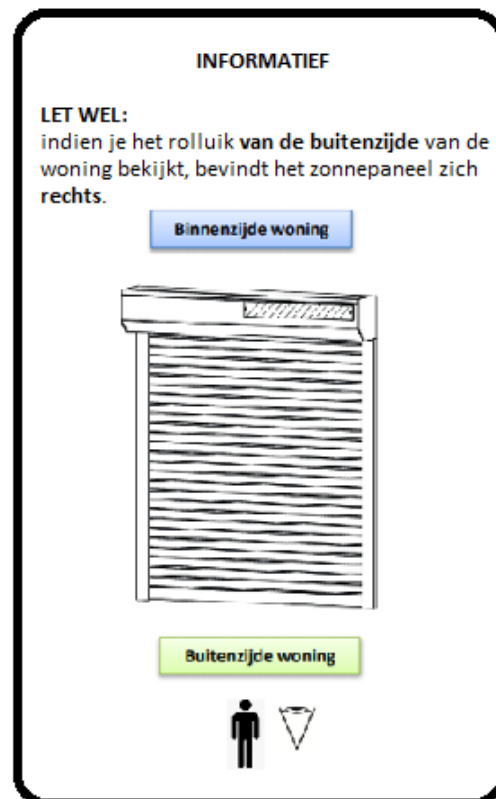
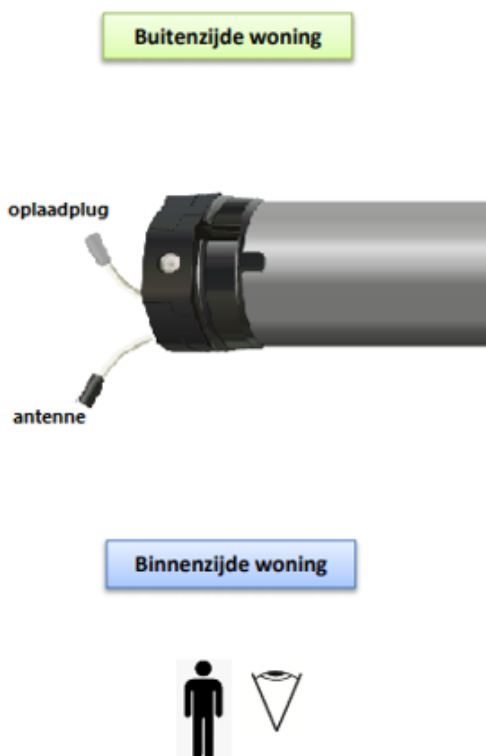
## Inhoud - Contenu

1. Bedieningszijde van je rolluik met zonnepaneel bepalen .....	1
2. Opmeetinstructies: rolluik VITO met zonnepaneel – Montage op de muur .....	2
1. Comment determiner le côté où se trouve la commande .....	7
2. Les instructions relatives aux mesures : volet roulant Vito à panneau photovoltaïque - pose en applique .....	8

## 1. BEDIENINGSZIJDE VAN JE ROLLUIK BEPALEN

Om de bedieningszijde van **dit specifiek** rolluik te bepalen moet je het rolluik van **de binnenzijde van de woning** bekijken.

De **motor, oplaadplug en antenne** bevinden zich **links**.  
We spreken hier van **een rolluik met linkse bediening**. (\*)



(\*) Opgelet: deze benaming is specifiek voor dit rolluik en kan bij andere series anders zijn.

## 2. OPMEETINSTRUCTIES: ROLLUIK VITO MET ZONNEPANEEL - MONTAGE OP DE MUUR

Een **rolluik** is een **multifunctioneel** product. Met een **rolluik** voor je ramen kun jij bijvoorbeeld op zondag lekker uitslapen zonder wakker te worden van het binnenvallende licht. Het zorgt er ook voor dat jouw woning **beter geïsoleerd** is. Een rolluik zorgt ervoor dat de warme lucht in de zomer minder de kans krijgt jouw woning binnen te dringen. Zo blijft je woning aangenaam en koel. In de winter daarentegen, houdt het de koude lucht buiten. Zo **bespaar** je met **rolluiken** aanzienlijk op je **energierekening**. Daarnaast heeft een **rolluik** een **geluidswerende** en **inbraakvertragende** eigenschap. Zo kun jij altijd ontspannen en eveneens met een gerust hart op vakantie.

Houd rekening met onderstaande punten voordat je een rolluik gaat bestellen.

### A. HOE WORDT HET ROLLUIK GEPLAATST?

**Montage op de muur:** kast en geleider (HTF geleider = een platte geleider voor montage van rolluiken op de muur) worden op de gevel gemonteerd (zie uitleg op pg 3).



VOOR AANZICHT



ZIJ AANZICHT

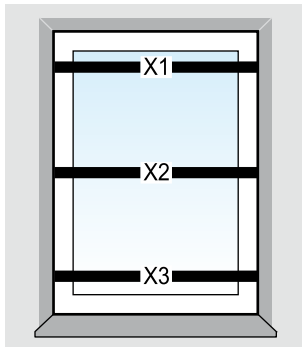
## B. OPMETEN VAN HET ROLLUIK

### STAP 1 - De bedieningszijde

Je hebt gekozen voor een raam met linkse bediening (bekeken van binnen, zie pagina 1). Nu kan je opmeten.

### STAP 2 - OPMETING

#### a. Hoe meet ik de juiste raambreedte?



Meet de breedtemaat (X) tussen de buitenmuren in mm.

Doe dit op minimaal 3 plaatsen ter controle; de muur kan scheef lopen.

**Bestelbreedte (B) = de grootst gemeten breedte maat (X) + 110 mm**

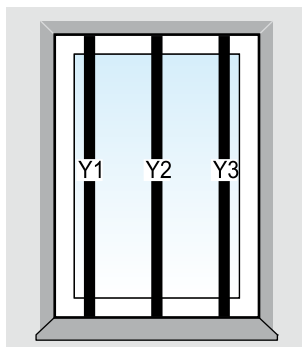
*Voorbeeld:*

$X1 = 990 \text{ mm}$

$X2 = 1.000 \text{ mm}$

$X3 = 990 \text{ mm}$

#### b. Hoe meet ik de juiste raamhoogte?



Meet de hoogtemaat (Y) van bovenkant muur tot aan de vensterbank in mm.

Doe dit op minimaal 3 plaatsen ter controle.

**Bestelhoogte (H) = de grootst gemeten hoogte maat (Y) + de kastmaat.**

*Voorbeeld:*

$Y1 = 1.490 \text{ mm}$

$Y2 = 1.500 \text{ mm}$

$Y3 = 1.490 \text{ mm}$

### STAP 3 - BEPALEN VAN DE KASTMAAT (K)

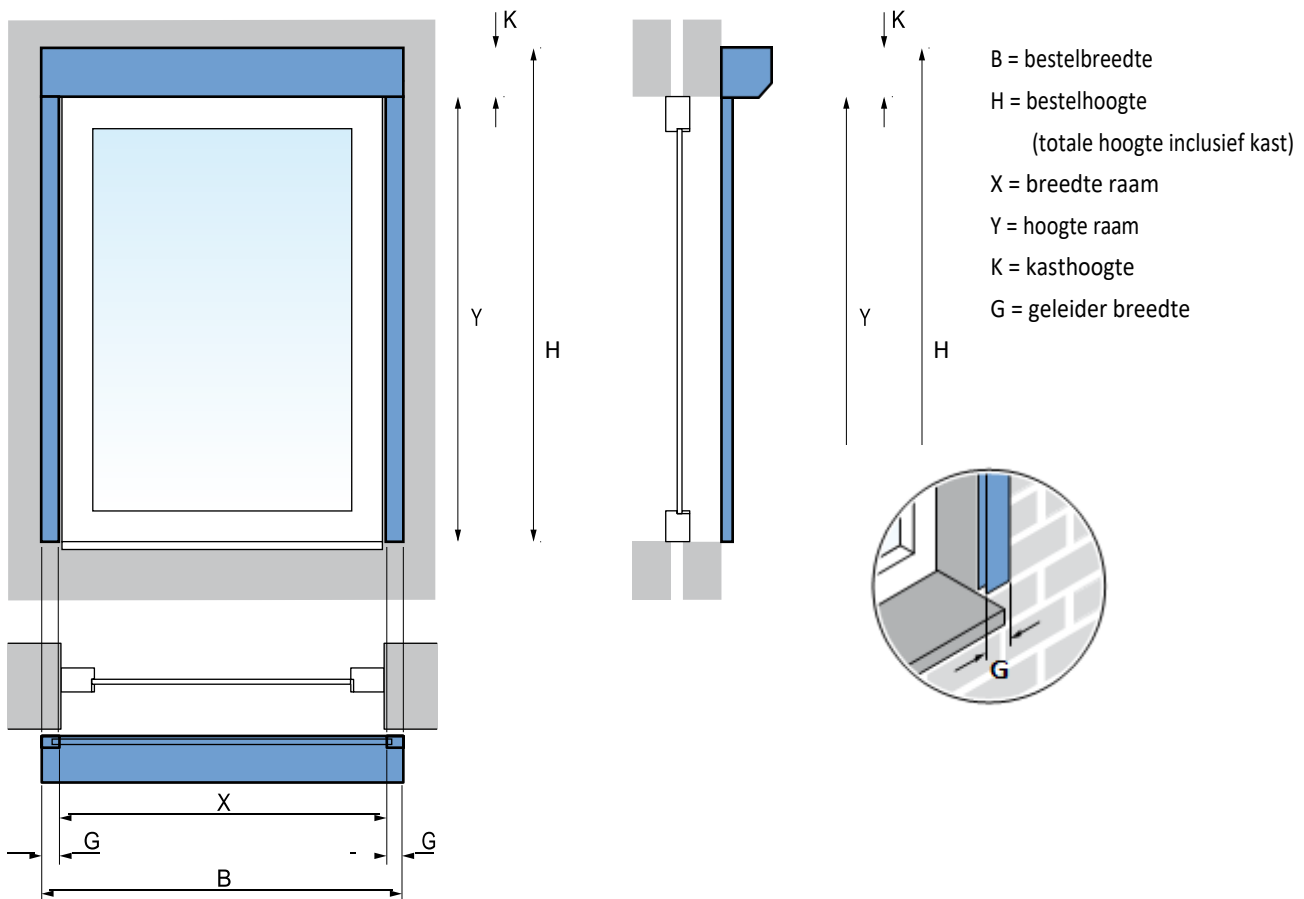
Kast/Cassette/koffer hoogte (mm) = K		Max. geleider hoogte (mm) = Y	Max. totaal hoogte (mm)
137	+	1.063	1.200
150	+	1.550	1.700
165	+	2.135	2.300
180	+	2.820	3.000
205	+	3.595	3.800



**!!! BELANGRIJK !!!**

Dit specifiek rolluik heeft een:  
minimum breedte van 720 mm  
minimum hoogte van 500 mm

## STAP 4 - HOE BEREKEN IK MIJN BESTELMAAT



Bij deze montage worden zowel de kast als de geleiders op de muur gemonteerd. Hier moet gebruik gemaakt worden van **HTF geleiders**. (HTF geleider = een platte geleider voor montage van rolluiken op de muur)

### Breedte

Neem de grootst gemeten breedtemaat (X) van het raam plus twee maal de breedtemaat van de geleider (G) plus 4 mm speling.

**Bestelbreedte (B) = de grootst gemeten breedtemaat (X) + (2 x G) + 4 mm**

*Voorbeeld: (B) = 1.000 mm (X) + 106 mm (G) + 4 mm = 1.110 mm*

### Hoogte

Neem de grootst gemeten hoogtemaat (Y) van het raam plus de hoogte van de kast (K).  
Voor het bepalen van de kastmaat zie de tabel op pagina 2.

**Bestelhoogte (H) = de grootst gemeten hoogtemaat (Y) + de kastmaat (K)**

*Voorbeeld: (H) = 1.500 mm + 150 mm = 1.650 mm*

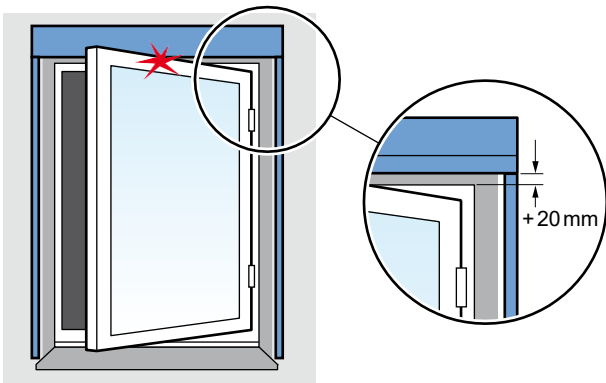


### Let op!

Kijk op pagina 5 en 6 voor meer uitleg over het bepalen van de bestelhoogte in niet-standaard situaties.

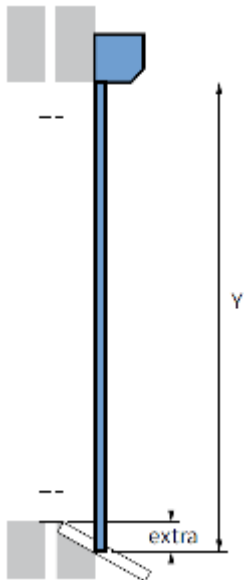
## C. EXTRA AANDACHTSPUNTEN: WAT MET NIET-STANDAARD SITUATIES?

### 1. Naar buiten draaiende deuren en/of ramen



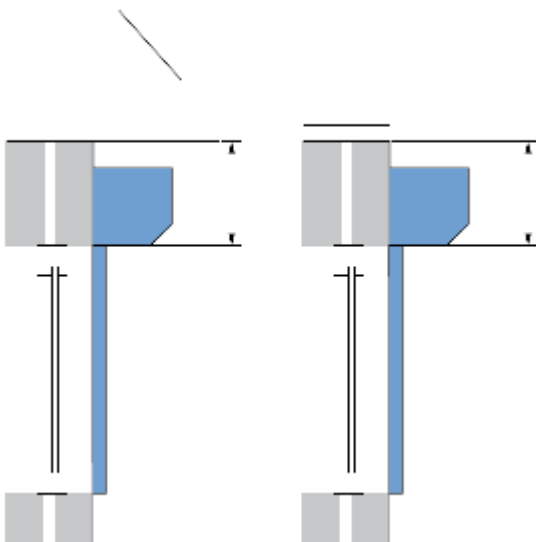
Voor naar buiten draaiende ramen is het van belang dat je 20 mm extra geleiderhoogte rekent om te voorkomen dat het raam tegen de onderzijde van het rolluik schaaft.

### 2. Schuine vensterbank



Indien de geleider naast de vensterbank wordt gemonteerd is het van belang dat je 10 mm extra geleiderhoogte rekent. De sluitingslat (= onderste lat van het rolluik, net onder de lamellen) rust op deze manier mooi op de vensterbank.

### 3. Dakkapel of lage goot



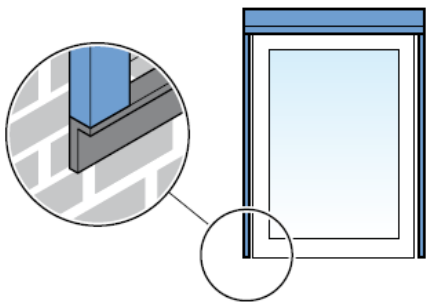
Houd je bij het plaatsen van het rolluik op een dakkapel of uitbouw rekening mee dat de ruimte tussen de bovenzijde van het raam en de goot of dakrand groot genoeg is voor het monteren van de omkasting.

Indien er te weinig ruimte is voor de kast kan je overwegen om een andere plaatsingsmethode toe te passen.

In sommige gevallen kan er geen rolluik geplaatst worden.

Voor meer advies kan je terecht op de afdeling Ramen en Deuren van onze winkel.

#### 4. Vensterbank ontbreekt

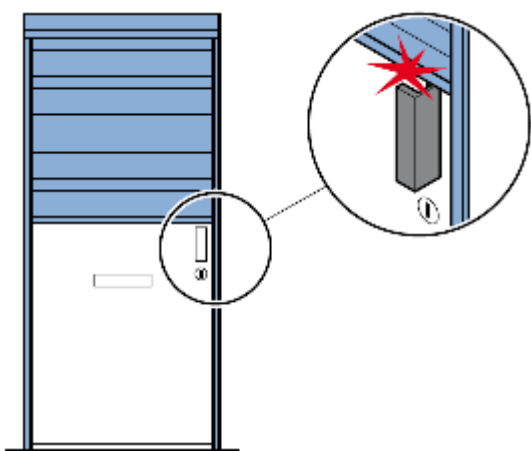


Het rolluik heeft een vaste aanslag nodig bij het sluiten. Meestal is hiervoor de bestaande vensterbank of vloer voldoende. Indien er geen aanslag aanwezig is (bijvoorbeeld op een dakkapel), dien je een valse vensterbank te bestellen.

Dit zorgt er voor dat de geleiders op deze valse vensterbank komen te rusten, zodat de lamellen er niet onderuit kunnen zakken.

De valse vensterbank is een hoekprofiel en kan in dezelfde kleur al het rolluik worden uitgeleverd.

#### 5. Let op eventuele obstakels



Uitstekende delen zoals naar buiten draaiende deuren en/ of ramen, ventilatieroosters, stenen deur- of raamklinken kunnen het rolluik beschadigen of ervoor zorgen dat het rolluik niet goed sluit.

#### Algemene waarschuwing voor het opmeten van je rolluik.

Je bent zelf verantwoordelijk voor het opmeten van de juiste maten.

Gebruik deze instructies slechts als een hulpmiddel en alleen voor het opmeten van dit specifiek product.

Heb je vragen...? Contacteer ons gerust.

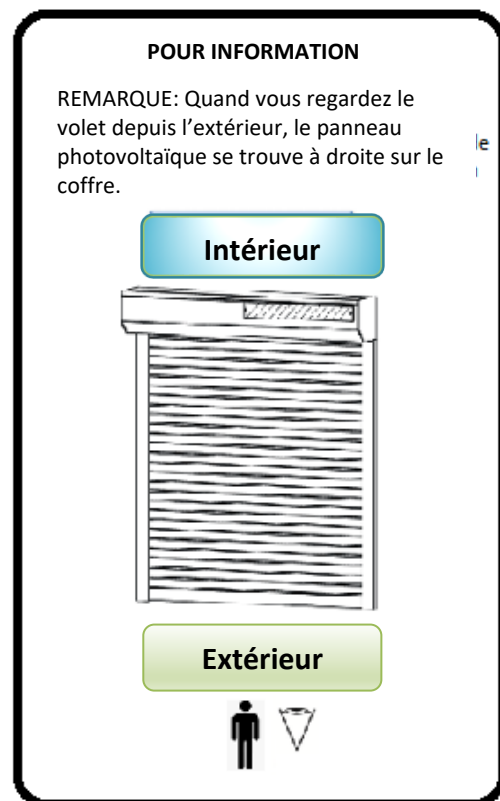
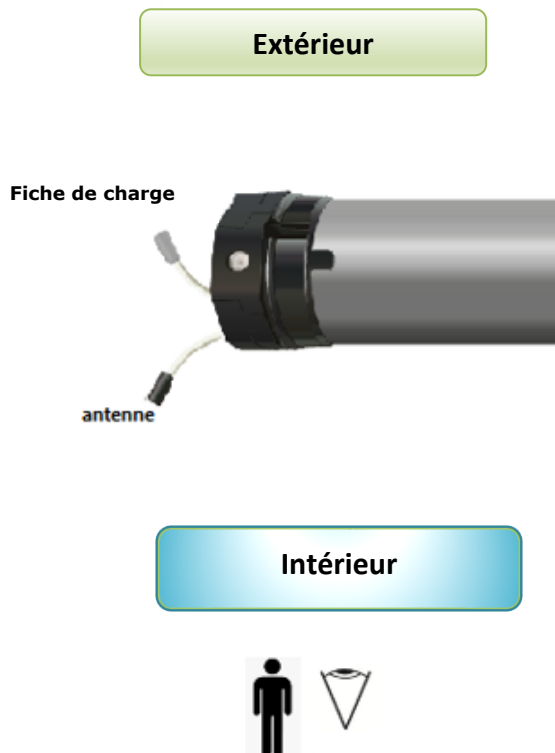


## VOLET ROULANT VITO À PANNEAU PHOTOVOLTAÏQUE

### 1. Comment déterminer le côté où se trouve la commande

Pour déterminer de quel côté se trouve la commande de ce volet **en particulier**, il faut le **regarder de l'intérieur** de la maison.

Le moteur, la prise de charge et l'antenne se trouvent à gauche.  
C'est ce que nous appelons un volet à **commande par la gauche**. (\*)



(\*) Attention : cette désignation est spécifique à ce volet roulant et peut être différente pour d'autres séries.

## 2. Les instructions relatives aux mesures : volet roulant Vito à panneau photovoltaïque - pose en applique

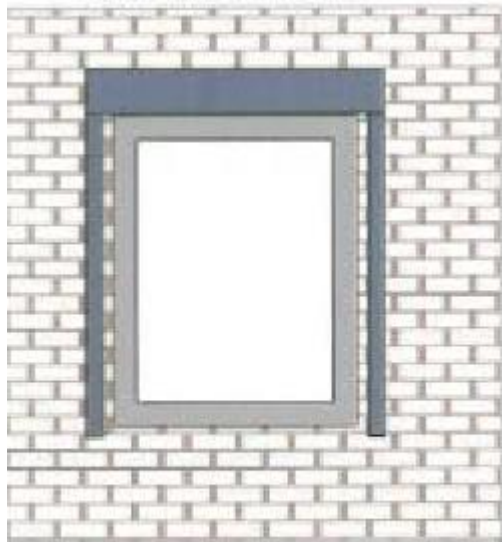
Un **volet roulant** est un accessoire **polyvalent**. Des fenêtres équipées d'un **volet roulant** vous permettent par exemple de faire la grasse matinée le dimanche sans être dérangé par la lumière du jour. Il assure également une **meilleure isolation** de votre habitation. Grâce à un volet roulant, la chaleur venant de l'extérieur a moins de possibilités de pénétrer dans votre habitation en été. Elle reste ainsi agréable et fraîche. En hiver, en revanche, il est une barrière de plus contre l'air froid. Les **volets roulants** vous permettent donc **d'économiser** considérablement sur votre facture d'énergie.

En outre, un **volet roulant** a un effet **insonorisant** et **anti-effraction**. Vous pouvez donc vous détendre ou partir en vacances l'esprit tranquille.

Tenez compte des points suivants avant de commander un volet roulant.

### A. COMMENT SE POSE UN VOLET ROULANT ?

**Montage sur le mur** : le coffre (caisson) et la coulisse (coulisse HTF = glissière plate pour le montage des volets roulants sur le mur) sont montés en applique sur la façade (voir explication p. 3).



VUE DE FACE



VUE DE PROFIL



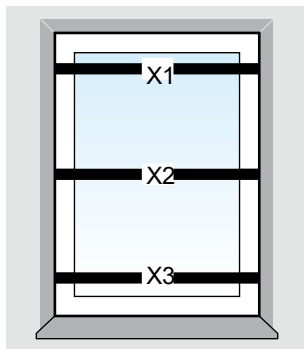
## B. MESURER LE VOLET ROULANT

### ÉTAPE 1 - ACTIONNER : GAUCHE

Vous avez choisi un volet à commande par la gauche (vu de l'intérieur, voir page 1). Vous pouvez désormais prendre les mesures.

### ÉTAPE 2 - PRISE DES MESURES

#### a. Comment déterminer la largeur correcte ?



Mesurez la largeur (X) de l'embrasure du mur extérieur en mm. Effectuez cette mesure à au moins trois endroits pour vérifier que le mur est bien droit.

**Largeur à commander (B) = la plus grande largeur mesurée (X) + 110 mm**

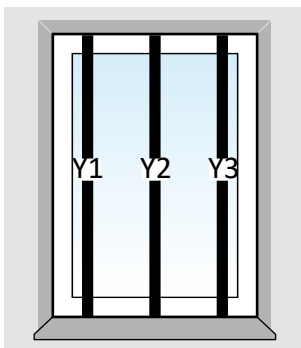
Exemple :

X1 = 990 mm

X2 = 1.000 mm

X3 = 990 mm

#### b. Comment déterminer la hauteur correcte ?



Mesurez la hauteur en mm de l'embrasure (Y) du linteau à la tablette. Effectuez cette mesure à au moins trois endroits pour vérifier.

**Hauteur à commander (H) = la plus grande hauteur mesurée (Y) + hauteur de coffre.**

Exemple :

Y1 = 1.490 mm

Y2 = 1.500 mm

Y3 = 1.490 mm

### ÉTAPE 3 - DÉTERMINER LES DIMENSIONS DU COFFRE (K)

Hauteur du coffre/caisson en mm = K		Hauteur max. des glissières en mm = Y	Hauteur totale max. en mm
137	+	1.063	1.200
150	+	1.550	1.700
165	+	2.135	2.300
180	+	2.820	3.000
205	+	3.595	3.800

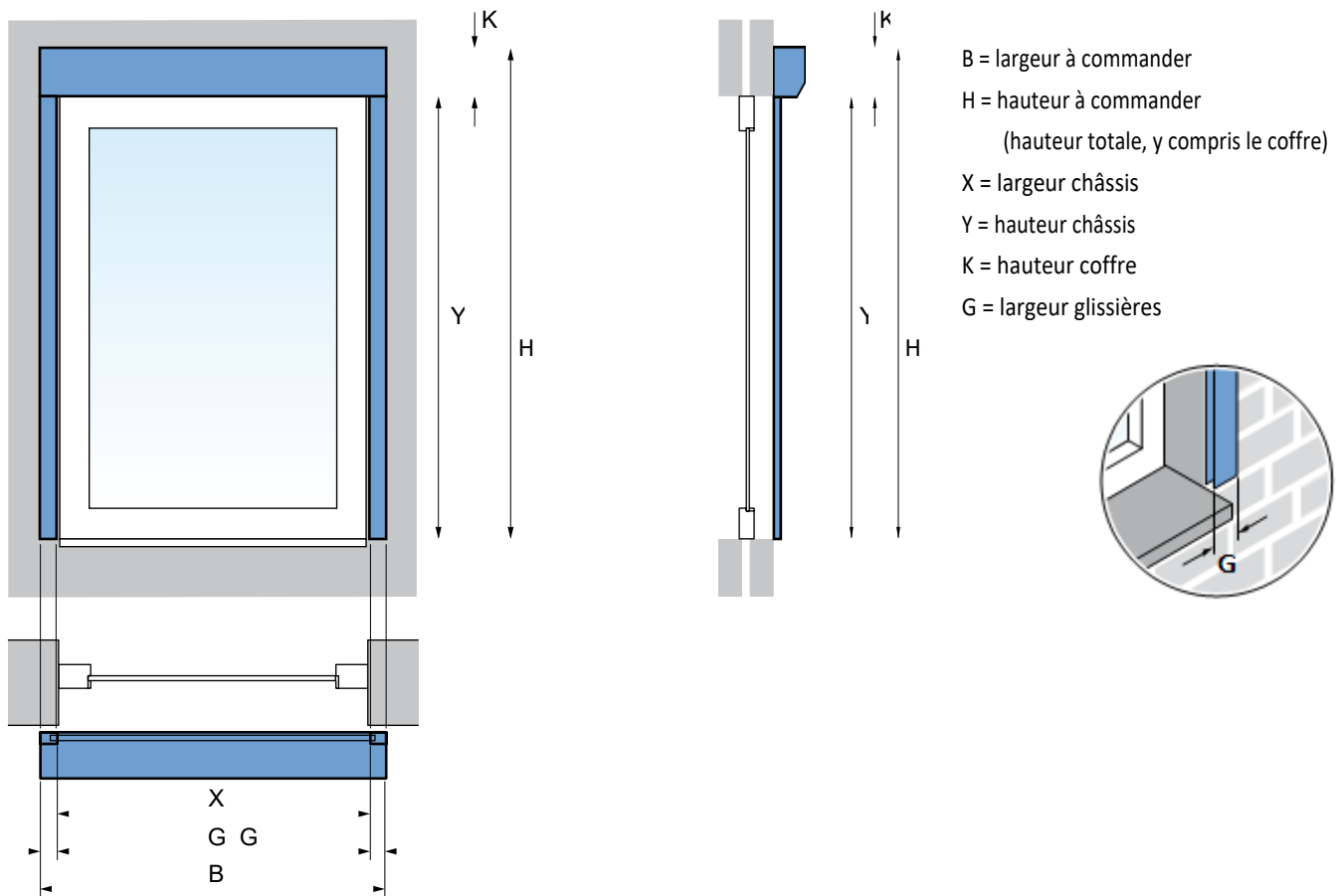
**!!! IMPORTANT !!!**

Ce volet roulant a les dimensions spécifiques suivantes :



Largeur min. 720 mm  
Hauteur min. 500 mm

## ÉTAPE 4 - COMMENT CALCULER LES DIMENSIONS À COMMANDER



Dans ce montage, le coffre et les coulisses sont montés en applique sur le mur. Les **glissières HTF** doivent être utilisées dans ce cas. (coulisses HTF = glissières plates pour le montage des volets en applique sur le mur)

### Largeur

Prendre la plus grande largeur mesurée (X) de la fenêtre plus deux fois la largeur de la coulisse (G) plus 4 mm de jeu.

**Largeur à commander (B) = la plus grande largeur mesurée (X) + (2 x G) + 4 mm**

*Exemple : (B) = 1.000 mm (X) + 106 mm (G) + 4 mm = 1.110 mm*

### Hauteur

Prenez la plus grande hauteur mesurée (Y) de la fenêtre plus la hauteur du coffre (K).  
 Pour déterminer la dimension du coffre, voir le tableau de la page 2.

**Hauteur à commander (H) = plus grande hauteur mesurée (Y) + dimension du coffre (K)**

*Exemple : (H) = 1.500 mm + 150 mm = 1.650 mm*

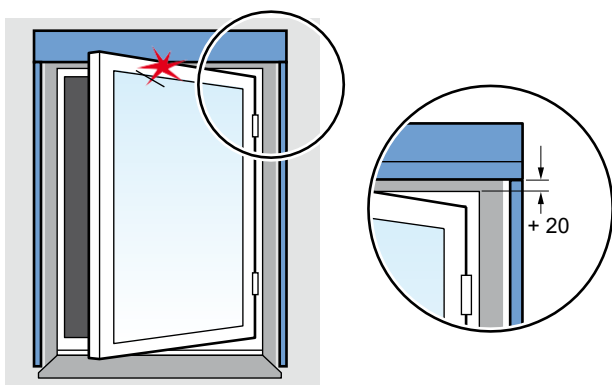


### Attention !

Voir les pages 11 et 12 pour plus d'explications sur la détermination de la hauteur de commande dans des situations non standard.

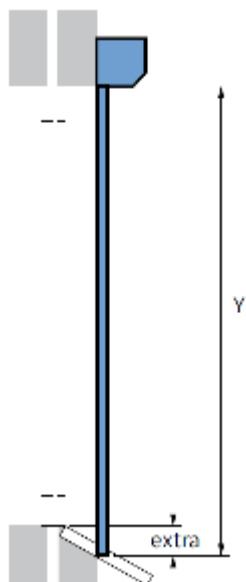
## C. POINTS COMPLÉMENTAIRES À CONSIDÉRER : QUID DES SITUATIONS NON STANDARDS ?

### 1. Portes ou fenêtres s'ouvrant vers l'extérieur



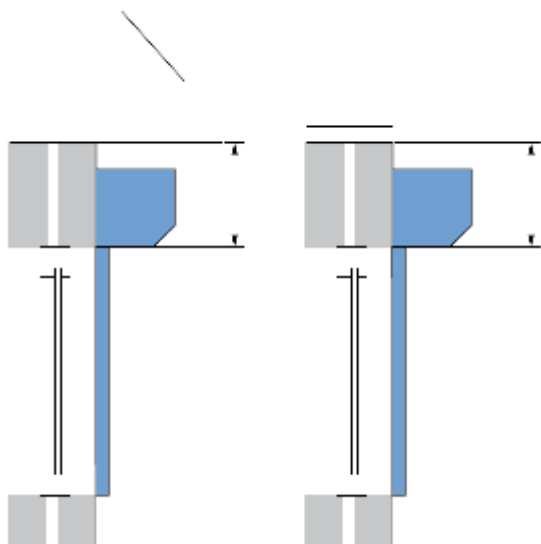
Pour les fenêtres qui s'ouvrent vers l'extérieur, il est important d'ajouter 20 mm de hauteur des coulisses afin d'éviter que la fenêtre ne bute contre le volet.

### 2. Appui de fenêtre incliné



Si les coulisses sont montées à côté de l'appui de fenêtre, il est important d'ajouter 10 mm à la hauteur des coulisses. De cette manière, la lame finale repose bien sur l'appui de fenêtre.

### 3. Chien assis ou gouttière basse



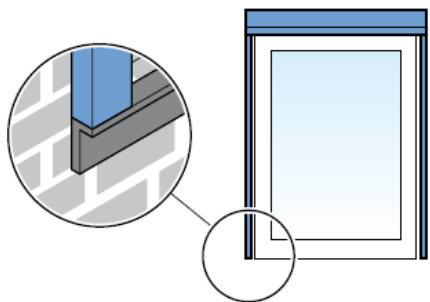
Lors de l'installation du volet roulant sur un chien-assis ou une extension, il faut veiller à ce que l'espace entre le haut de la fenêtre et la gouttière ou la rive soit suffisamment grand pour permettre le montage du caisson.

S'il n'y a pas assez d'espace pour le coffre, vous devrez envisager une autre méthode de placement.

Dans certains cas, il ne sera pas possible d'installer un volet roulant.

Pour plus de renseignements, visitez le département Portes et Fenêtres de notre boutique.

#### 4. Fenêtres sans appui ou tablette

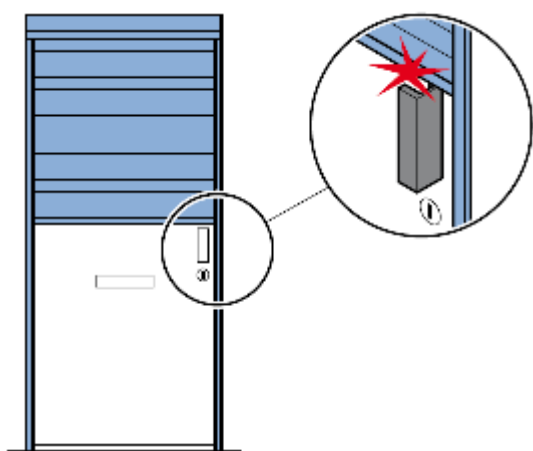


Le volet a besoin d'une butée fixe lors de sa fermeture. En général, l'appui de fenêtre ou le sol existant suffit à cet effet. S'il n'y a pas de butée (par exemple sur un chien-assis), vous devrez commander un faux appui de fenêtre.

Les coulisses s'appuient ainsi sur ce faux appui de fenêtre, ce qui empêche les lamelles de descendre plus bas.

Le faux appui de fenêtre est une simple cornière qui peut être livrée dans la même couleur que le volet.

#### 5. Attention aux obstacles éventuels



Les parties saillantes telles que possible sur les portes ou fenêtres s'ouvrant vers l'extérieur, des grilles d'aération, les poignées de porte ou de fenêtre en saillantes peuvent endommager le volet roulant ou entraîner une fermeture incorrecte.

#### **Avertissement général pour la prise de mesure de votre volet roulant.**

Il vous incombe de prendre les mesures correctement.

Ces instructions ne sont qu'une aide et ne s'appliquent qu'à ce produit spécifiquement. Si vous avez des questions, n'hésitez pas à nous contacter.