

Slimme stekker met penaarde, Zigbee®

552-80699

4 jaar
garantie

Gebruik de slimme stekker om een ingeplugd toestel aan en uit te zetten en om het energieverbruik van het toestel te meten. Zodra je de slimme stekker in een stopcontact steekt, kun je het ingeplugde toestel lokaal aan- en uitzetten aan de hand van de knop op de stekker. Als je je energieverbruik wilt monitoren en wilt gebruikmaken van alle slimme Niko Home Control functies zoals smartphonebediening binnen of buiten de woning (bv. in een alles-uitfunctie of solar mode), kun je de slimme stekker draadloos verbinden met de afzonderlijk verkrijgbare draadloze slimme hub voor Niko Home Control (552-00001). Dit toestel kan ook gebruikt worden in een busbekabelingsinstallatie in combinatie met de draadloze bridge voor Niko Home Control (550-00640). Doordat de slimme stekker zo eenvoudig geïnstalleerd is, heb je slechts een enkele stekker nodig om op verschillende plekken in je woning het energieverbruik van meerdere toestellen te meten.



Technische gegevens

Slimme stekker met penaarde, Zigbee®

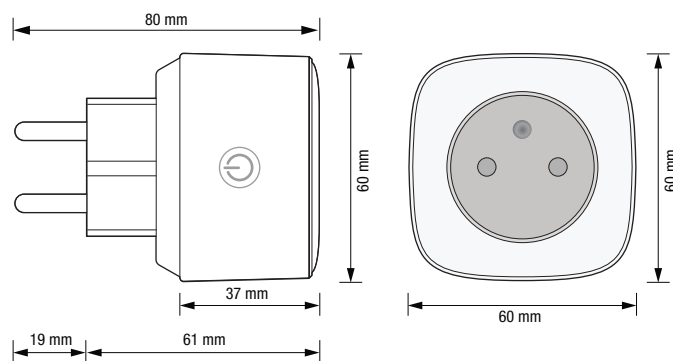
- sluimerverbruik: $\leq 0,5$ W
- maximale belasting: 16 A / 3680 W
- omgevingstemperatuur: 0 - 35 °C
- interne overstrombeveiliging: schakelt uit bij > 16 A
- maximumbereik: 20 m binnen (afhankelijk van de gebruikte materialen)
- ledindicator voor status en foutinformatie
- meetnauwkeurigheid: $\pm 0,5$ W (1 - 5W), ± 5 % (5 - 3680 W). Dit apparaat mag niet worden gebruikt voor facturatie doeleinden. De gegevens die door dit apparaat zijn vastgelegd, mogen alleen voor informatie doeleinden worden gebruikt
- maximum aantal Zigbee®-apparaten per installatie: 25
- niet geschikt voor het opladen van elektrische voertuigen of het frequent schakelen van zware lasten (bijv. motoren of elektrische verwarmingsapparaten zonder geïntegreerde thermostaat).
- systeemcompatibiliteit: Zigbee® 3.0, Niko Home Control II
- instellingen aanpassen: Configuratie- en bedieningsapp Niko Home of Niko Home Control programmeer-software
- Compatible with the wireless bridge
- Voedingsspanning: 230 Vac ± 10 %, 50 Hz
- Maximale nominale waarde vermogensschakelaar: 16 A (beperkt door nationale regelgeving voor installaties)
- Communicatieprotocol: Zigbee® 3.0
- Maximaal radiofrequent vermogen: 10 dBm
- Werkfrequentie: 2.4 GHz
- Systeemcompatibiliteit: talks with Homey (Zigbee®)
- Omgevingstemperatuur: 0 – 35 °C
- Beschermingsgraad: IP20-D
- Gewicht: 118 g

niko

- Afmetingen (HxBxD): 60 x 60 x 80 mm
- Markering: CE



Afmetingen



Aansluitschema

