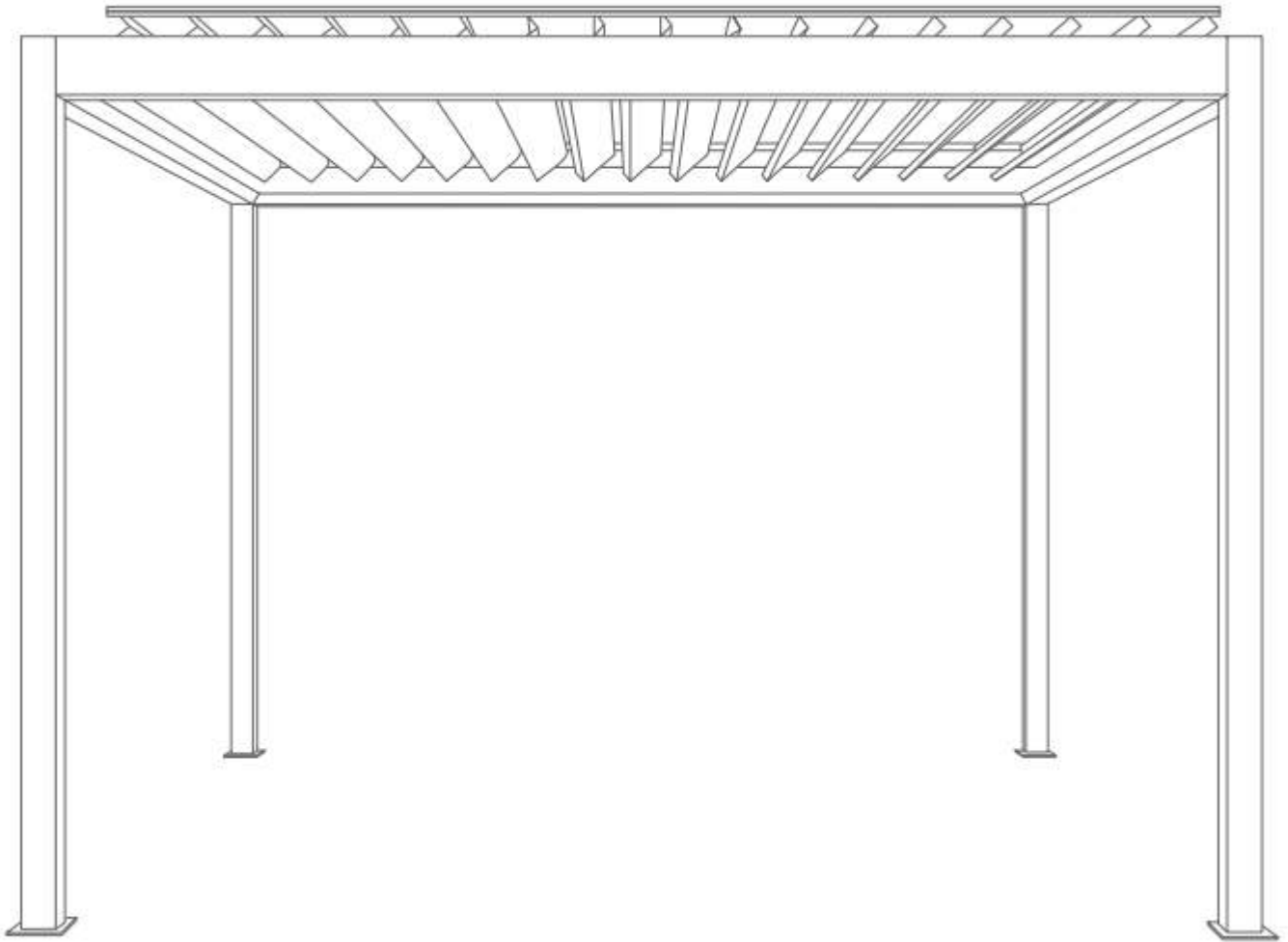


PERGOLA BIOKLIMAAT SOLER



VEILIGHEIDSVOORSCHRIFTEN

Bewaar deze handleiding zorgvuldig, ze is noodzakelijk voor de ingebruikname van uw product. Deze instructies dienen om uw veiligheid te verzekeren, lees ze aandachtig alvorens de plaatsing van het product aan te vatten.

OPGELET!

Lees aandachtig deze handleiding alvorens de plaatsing van uw product aan te vatten in het belang van je veiligheid.

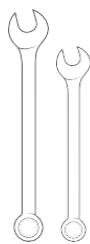
ALVORENS TE STARTEN MET DE PLAATSING

Controleer de inhoud van de ontvangen pakketten. Indien een onderdeel ontbreekt of defect is, vat de plaatsing niet aan en neem contact op met onze klantendienst (info@zelfbouwmarkt.be 054/33 08 11).

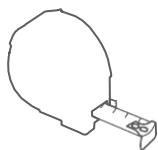
Controleer de vlakheid van je vloer. Indien de vloer niet waterpasl staat, zorg er dan voor dat deze vlak afgewerkt wordt zodat een correcte plaatsing mogelijk is.

Indien er geen betonvloer aanwezig is, stort dan betonnen funderingen ter hoogte van elke voet zodat de steunen correct bevestigd kunnen worden.

NOODZAKELIJK MATERIAAL



Platte sleutels
15 en 8 +
pijpsleutel 13



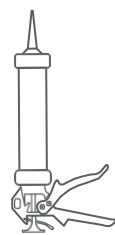
Meetlint



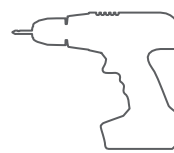
Waterpas



Schrijfpotlood



Siliconespuut



Boormachine
+ijzer- en
steenboren



Dopsleutel



Inbussleutel

MEEGELEVERDE ACCESSOIRES



Vis 0,5x3



Vis 6,3x75



Vis 5,5x25



Axe



Vis M8x20



Bouchon 1



Telecomande



Cheville M9x50



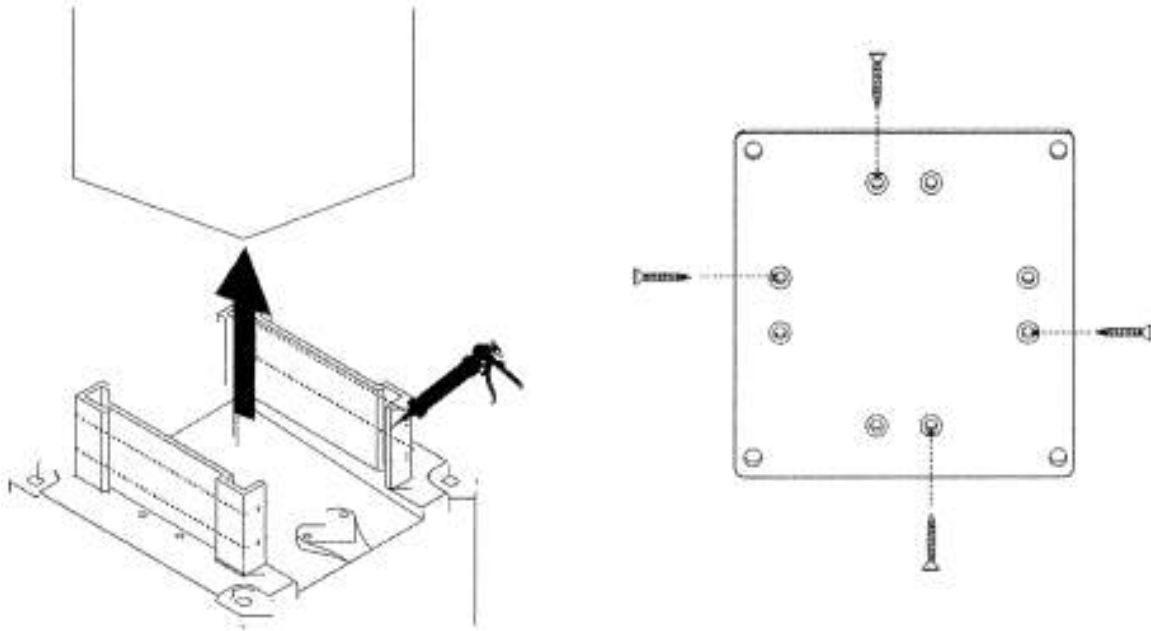
Platine



Rondelle 1/2
et 3

1.

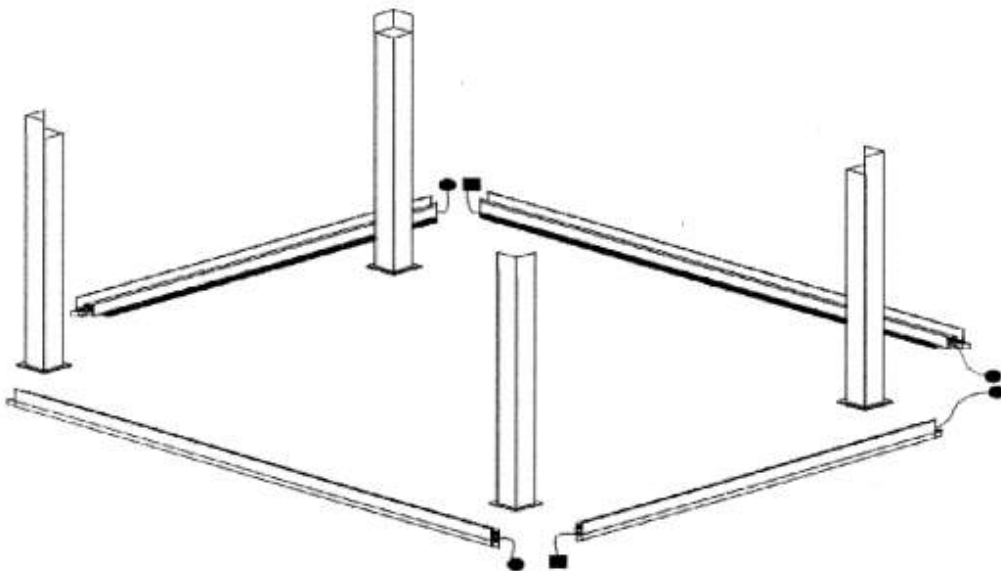
Breng siliconen aan op de voet en aan de binnenkant van de paal. Plaats vervolgens de paal op de voet en hou rekening met de richting van de afwatering. Vijs de voet vast aan de paal met vijzen 5,5x32. Verzekert u ervan dat de bevestiging tussen beide voldoende vastgezet wordt. Om de handeling te vergemakkelijken kan u de palen horizontaal leggen op een ondersteuning of tafel.



2.

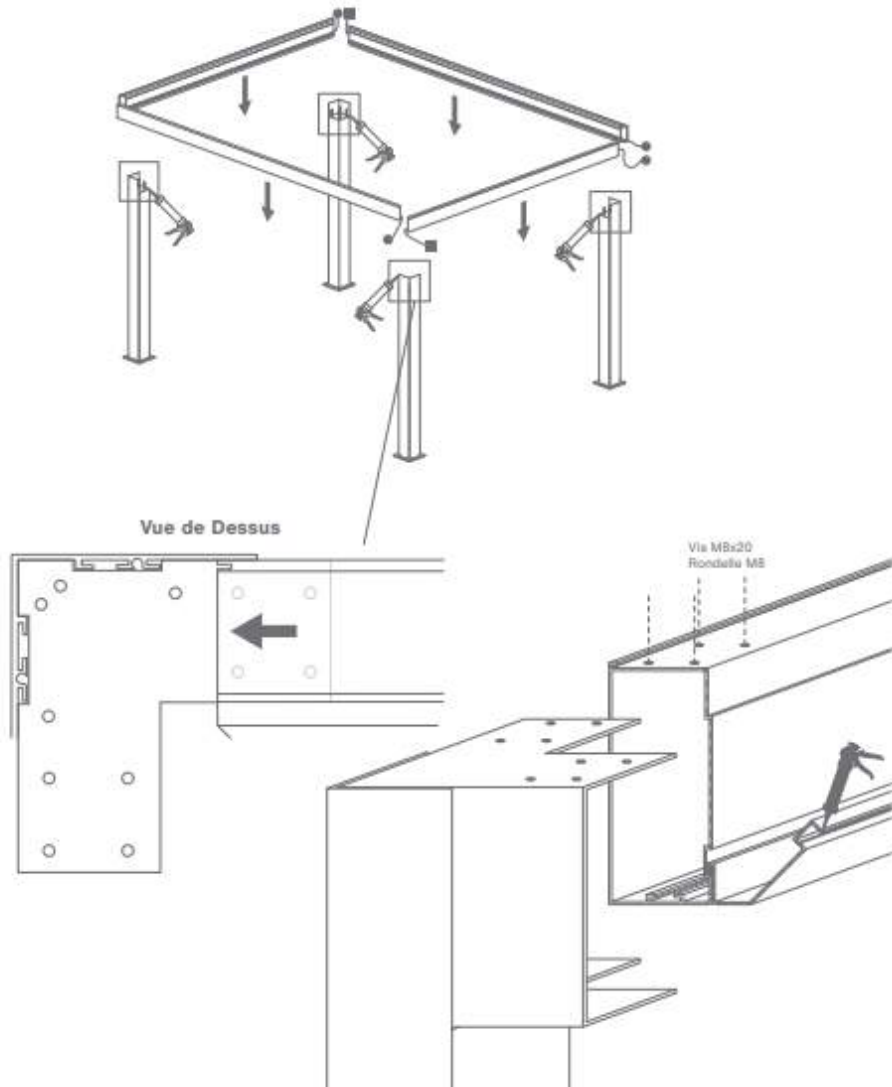
Plaats de palen op de juiste plaats, rekening houdend met de afmeting van uw pergola (3996 * 3000 mm). Plaats vervolgens de gootbalken en hou rekening met de aansluitingen van de LED (verbinding:mannelijk-vrouwelijk). Denk vooraf goed na waar je de kabelgoten voor de elektrische kabels wil plaatsen.

Hou rekening met de lengte van de meegeleverde kabel, dit bepaalt mee de positie van de pergola

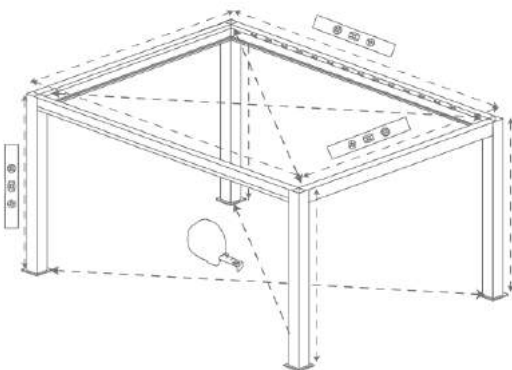


3.

Bevestig de gootbalken aan de palen. Merk op dat de aansluitdoos van de motor reeds geplaatst werd. Hou hiermee rekening voor wat betreft de plaats van de pergola ten opzichte van uw elektrische aansluiting.

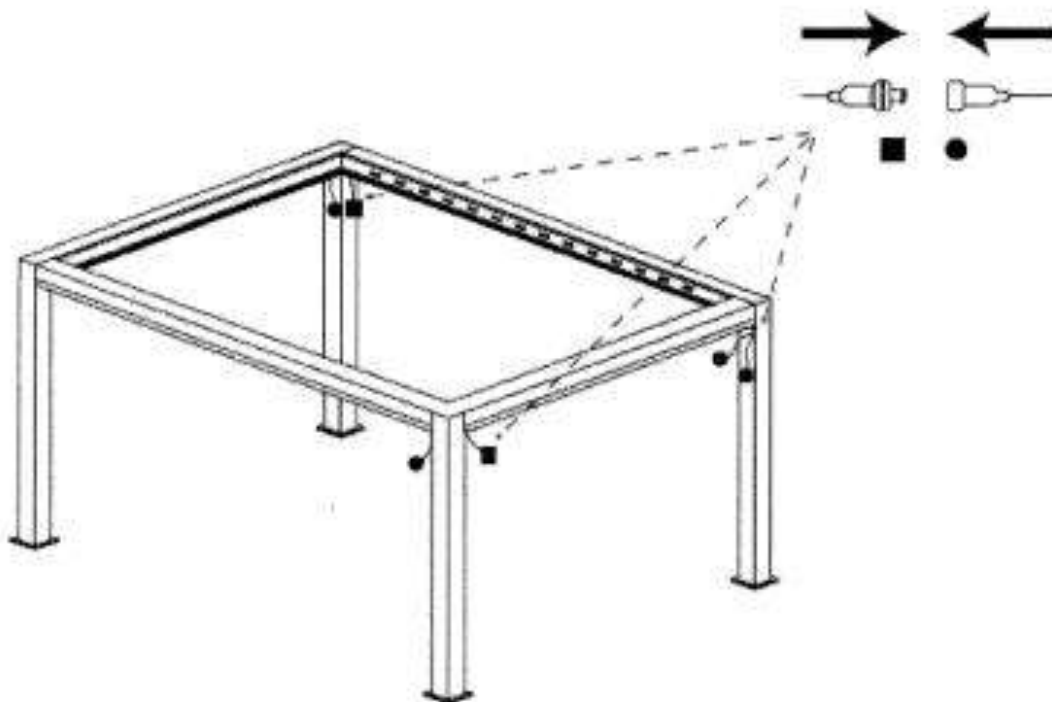


1. Breng siliconen aan op de aangeduide plaatsen.
2. Plaats de gootbalken en lijn de voorziene gaten uit.
3. Bevestig de verbindingen met de vijzen M8x20
4. Controleer of alle hoeken en diagonalen waterpas en gelijk zijn.



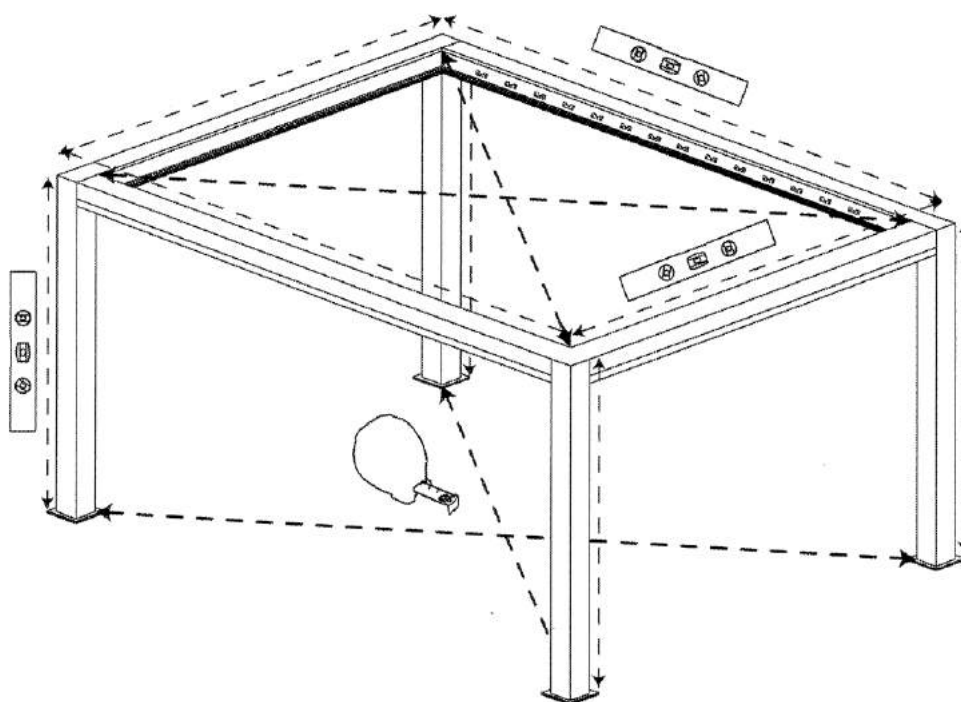
4.

Bevestig de bekabeling volgens de afbeelding. Hou rekening met de kleuren (indien verschillend gekleurd) en de aansluiting mannelijk/vrouwelijk



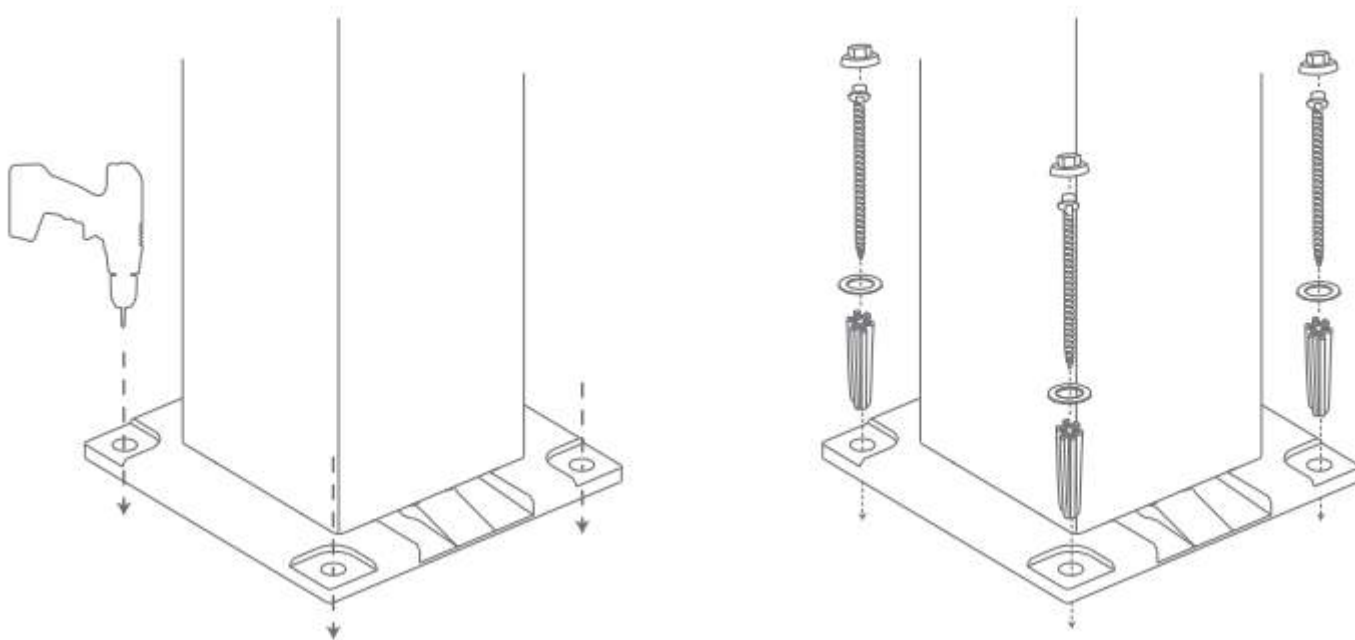
5

Verzeker u ervan dat de structuur loodrecht en waterpas staat, pas aan waar nodig en draai alle verbindingen opnieuw correct aan.



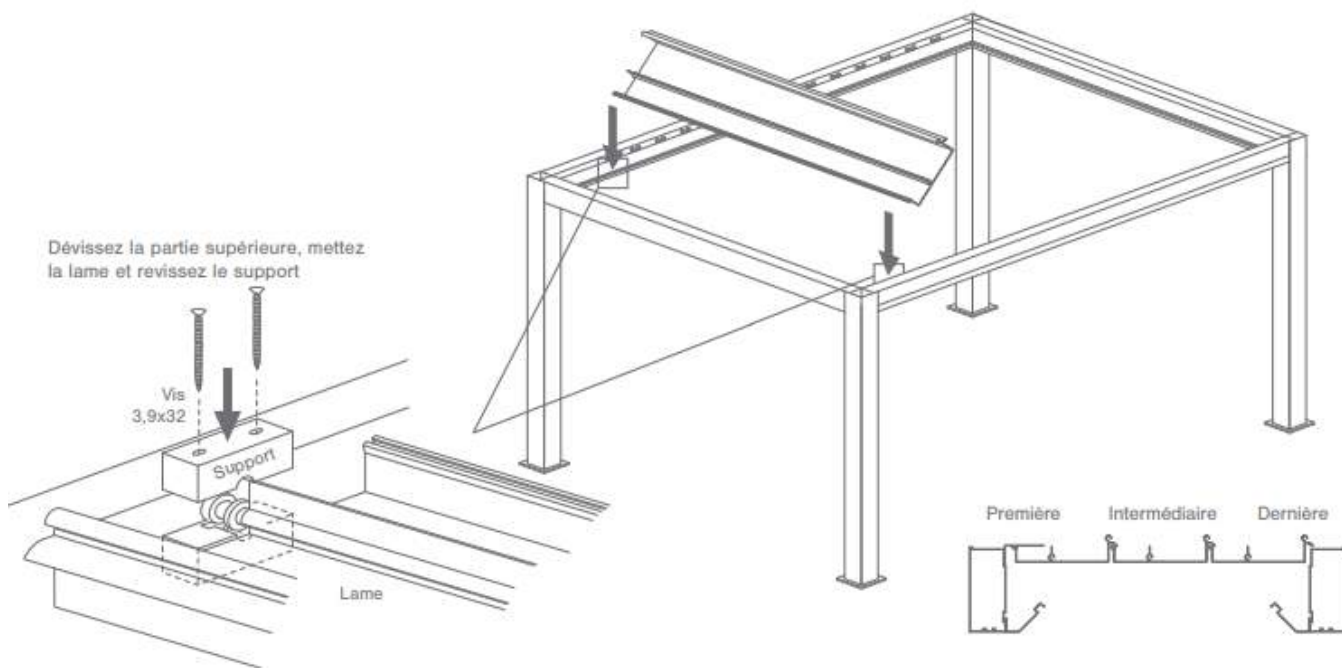
6.

Teken de boorgaten af, op basis van de hoeken van de voetsteun. Boor in de betonnen ondergrond en plaats de pluggen. Maak de palen aan de grond vast met telkens een plug, een rondel, een schroef 6.3x75 en een afdekkapje.



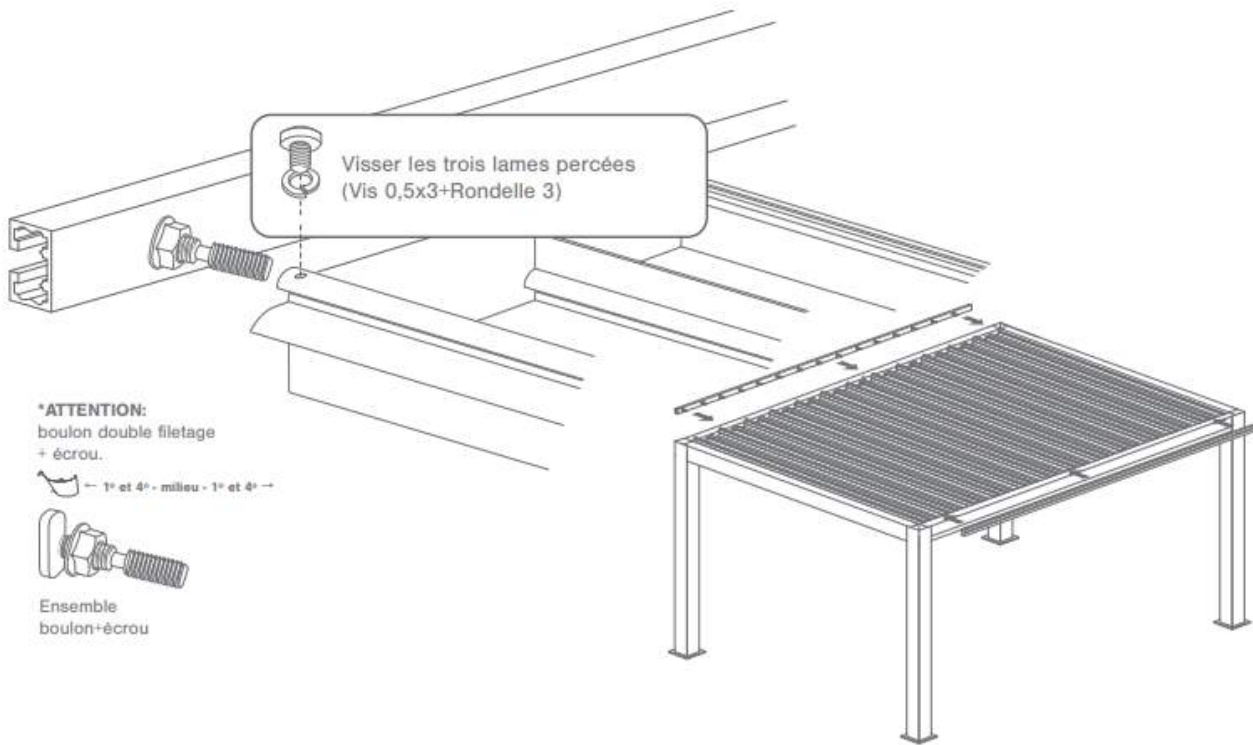
7.

Plaats de lamellen volgens onderstaand schema. Maak vervolgens elke lamel vast door ze vast te schroeven aan de steunen van de pergola. Plaats het bovenste steunblokje van de lamel en schroef aan met 3.9x32 (2 per blokje)



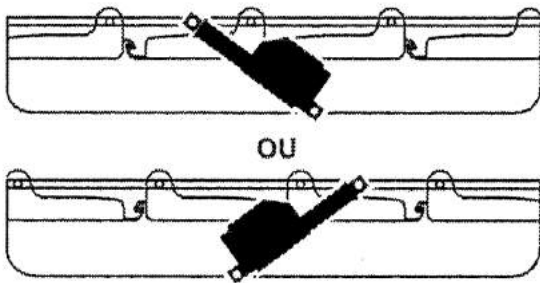
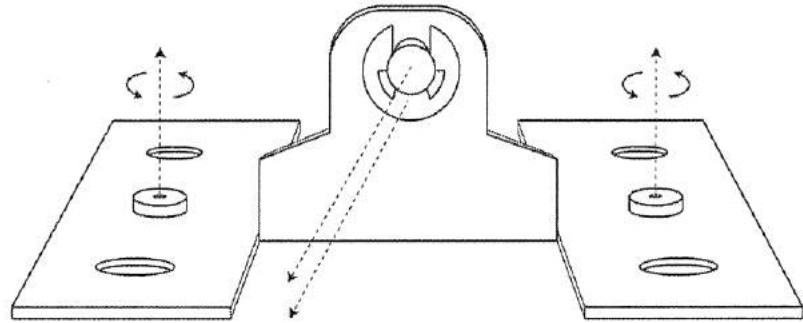
8.

Plaats de tractiestaven en verbind met de lamellen volgens onderstaande tekening. Maak vervolgens elke lamel vast door ze vast te schroeven aan de steunen van de pergola. Plaats een vijs 0,5x3 + rondel 3 in de geboorde lamellen. Let ook op de volgorde van de lamellen.



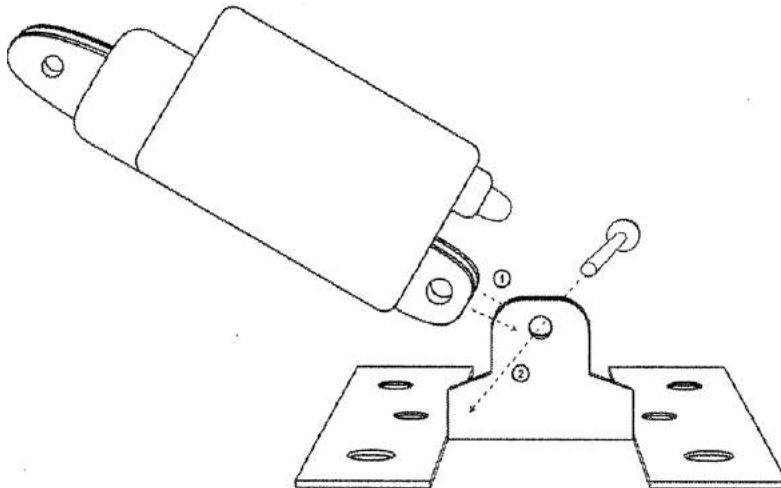
9.

Maak de moeren los en verwijder de rondel C-Clip en de schroef. **OPGELET:** Ten opzichte van de lamellen wordt de motor in het midden van de staaf geplaatst. Indien de motor niet in de maximale positie staat, loopt u het risico het materiaal te beschadigen.



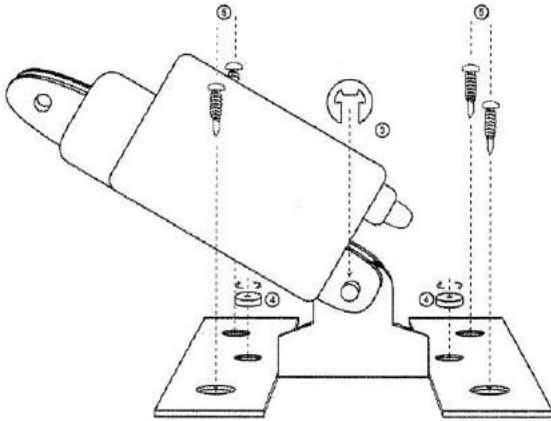
10.

Plaats nu de motor zodat de voorziene gaten overeenkomen (1) en zet opnieuw vast met de schroef (2).



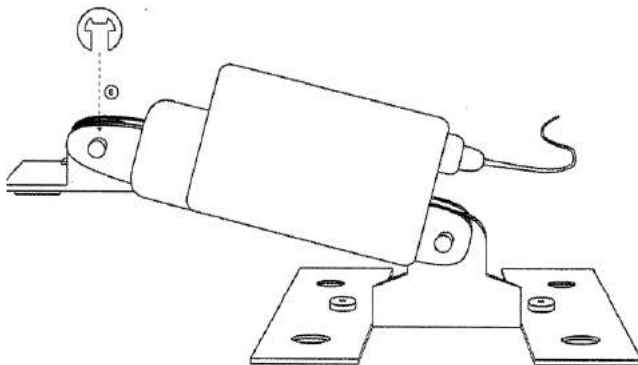
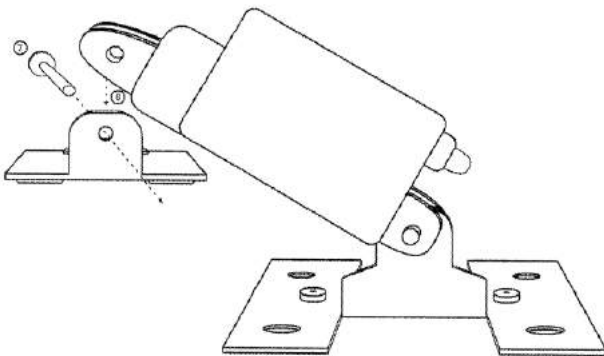
11.

Plaats de rondel C-Clip en de schroef terug (3), draai de bouten (4) aan. Bevestig het geheel met de zelftappende schroeven.



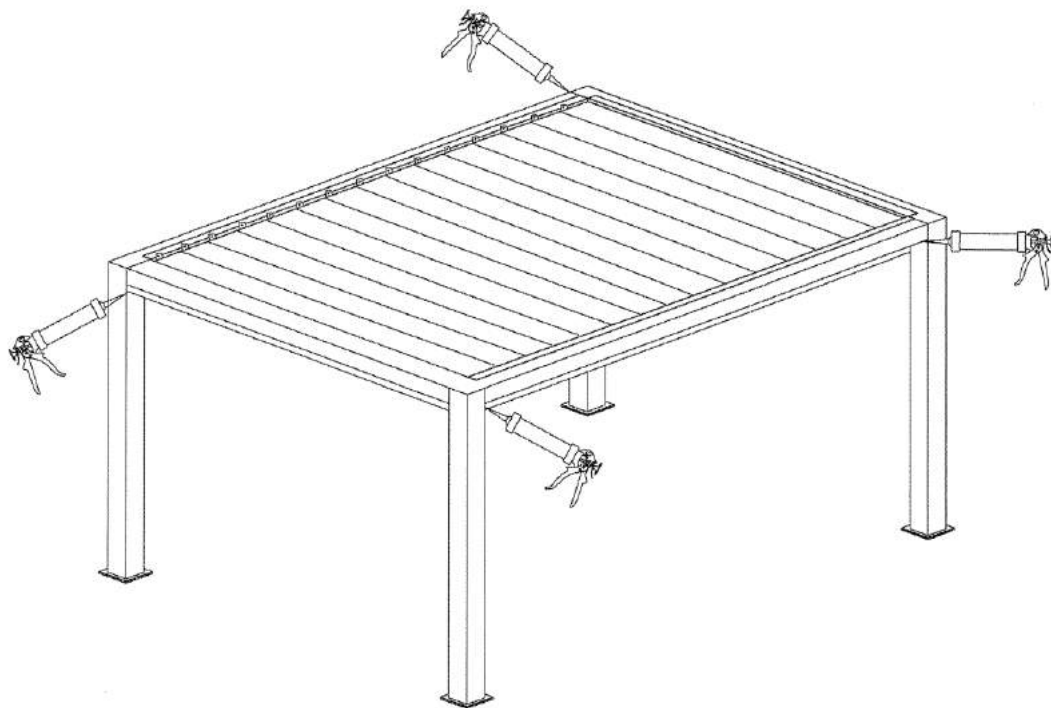
12.

Maak de motor ook bovenaan vast (6) en hou er rekening mee dat de gaten overeenkomen. Plaats vervolgens de schroef (7). Werk af met de rondell C-Clip (8)



13.

Breng ten slotte siliconen aan zodat u zich verzekert van een waterdichte plaatsing.





GEBRUIK ALLEEN DOOR ZELFBOUWMARKT GELEVERDE ORIGINELE ONDERDELEN. BIJ GEBRUIK VAN NIET-ORIGINELE ONDERDELEN VERVALT DE GARANTIE. DE RICHTLIJNEN IN VERBAND MET DE PLAATSING HEBBEN ENKEL EEN ADVISEREND KARAKTER.

WIJ BEHOUDEN ONS HET RECHT VOOR OM WIJZIGINGEN DOOR TE VOEREN NA HET VERSCHIJNEN VAN DEZE BROCHURE.

ZELFBOUWMARKT
RING-WEST 11
9400 NINOVE
BELGIE

Stockage voor plaatsing : stockeer het product verticaal en afgeschermd in een droge en verluchte ruimte. Om in aanmerking te komen voor garantie, moet het product gestockeerd zijn volgens de regels van de kunst. Het is belangrijk de bewegende delen in te vetten. Geen schurend product gebruiken op de gelakte onderdelen. Reinigen met water en zeep.

