

108470 – Hoekbad Bottega wit blinkend links

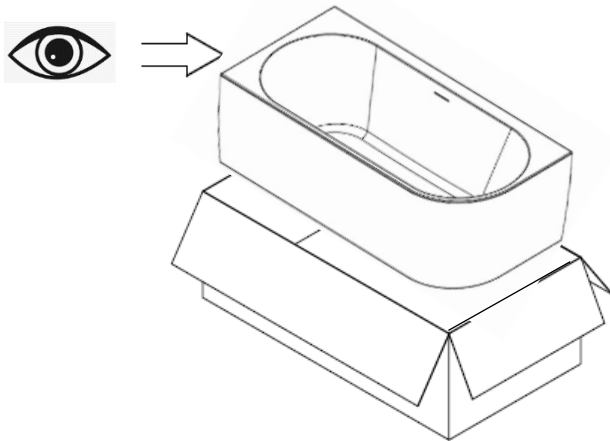
108471 – Hoekbad Bottega wit blinkend rechts



Het product kan afwijken van de weergegeven afbeeldingen

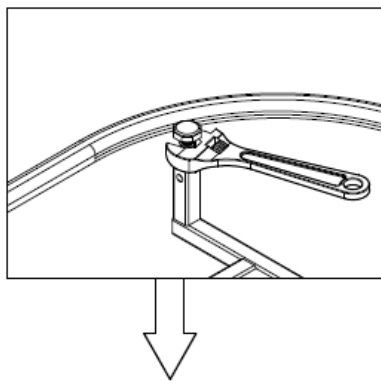
Le produit peut différer des photos présentées

Werkmateriaal – Matériaux de travail



Haal het bad voorzichtig uit de verpakking en controleer het bad op eventuele beschadigingen vooraleer het bad geplaatst wordt.

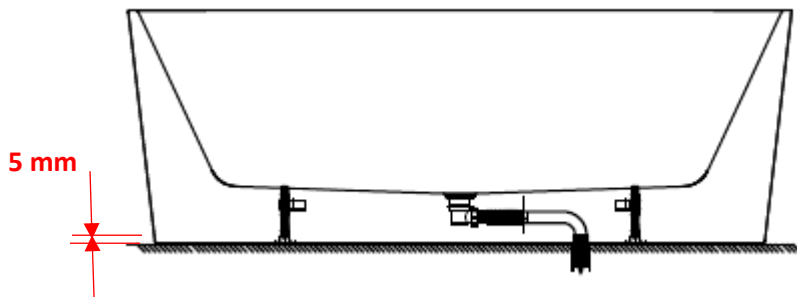
Sortez soigneusement la baignoire de son emballage et vérifiez qu'elle n'est pas endommagée avant de l'installer.



Plaats het bad op zijn definitieve plaats en lijn het bad uit d.m.v. een waterpasser en door de poten onderaan het bad bij te regelen.

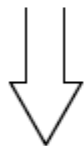
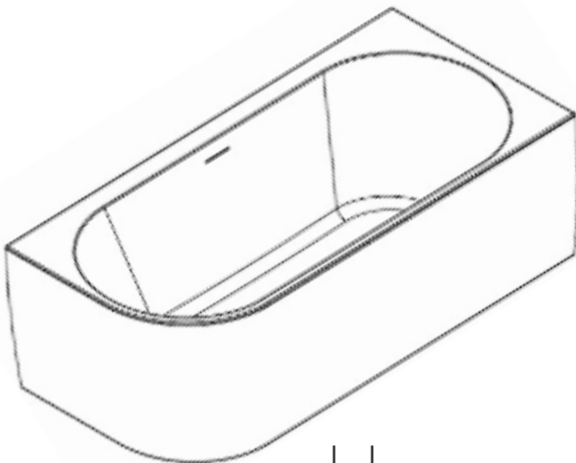
Placez la baignoire dans sa position finale et alignez-la à l'aide d'un niveau à bulle et en ajustant les pieds au bas de la baignoire.





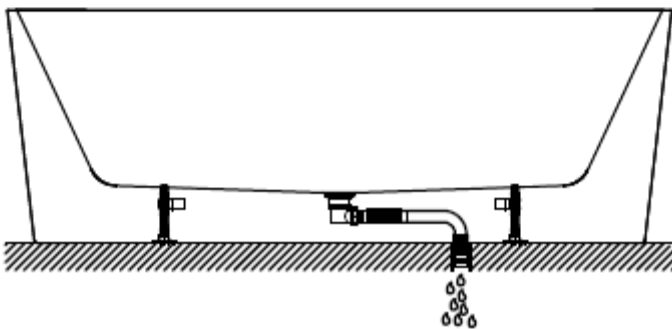
Het bad zelf mag niet op de grond rusten. Voorzie ongeveer een speling van 5 mm ! Sluit de sifon (exclusief) aan op het bad onderaan (6/4") en nadien op de afloop in de grond.

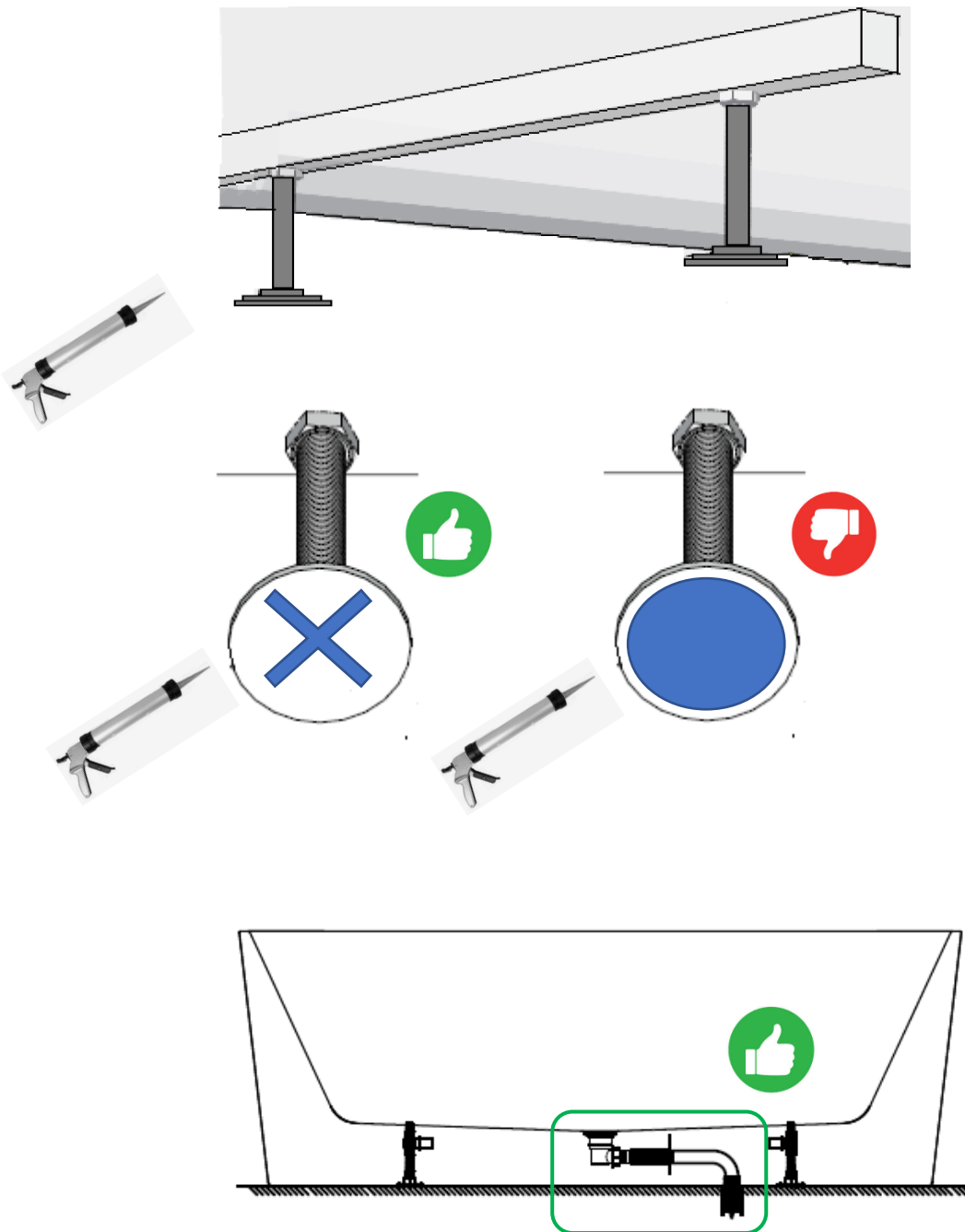
La baignoire elle-même ne doit pas reposer sur le sol. Laissez un espace d'environ 5 mm ! La baignoire elle-même ne doit pas reposer sur le sol. Laissez un espace d'environ 5 mm.



Test of alle verbindingen waterdicht zijn. Vul het bad met water en laat het bad opnieuw leeglopen. Controleer zorgvuldig op eventuele lekken aan de afloop en het bad.

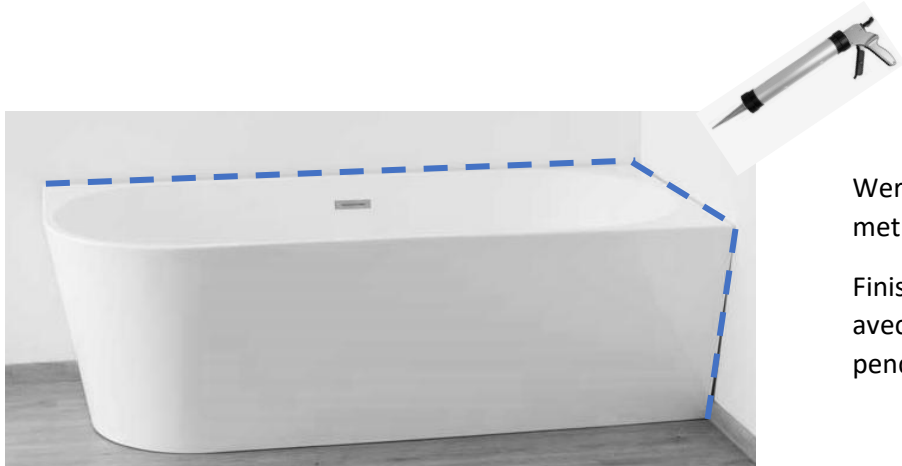
Vérifiez que toutes les connexions sont étanches. Remplir la baignoire d'eau et la vider à nouveau. Vérifiez soigneusement qu'il n'y a pas de fuites au niveau de l'évacuation et de la baignoire.





Breng een kleine hoeveelheid sanitaire siliconen op de 4 poten aan en plaats het bad op zijn definitieve plaats. Dit zal voorkomen dat het bad kan verschuiven bij gebruik. Let goed op dat de flexibel van de sifon niet gedraaid of gekneld zit. Laat de siliconen 24u drogen voor de eerste ingebruikname !

Appliquez une petite quantité de silicone sanitaire sur les 4 pieds et placez la baignoire dans sa position finale. Cela empêchera la baignoire de glisser lorsqu'elle est utilisée. Assurez-vous que le flexible du siphon n'est pas tordu ou pincé. Laissez le silicone sécher pendant 24 heures avant la première utilisation !



Werk de voegen af van het bad met de muur met sanitaire siliconen en laat 24 u drogen.

Finissez les joints de la baignoire avec le mur avec du silicone sanitaire et laissez sécher pendant 24 heures.

Garantie bepalingen – Conditions de garantie

NL - Gelieve het product te plaatsen zoals dit staat omschreven in de handleiding anders vervalt alle garantie. Controleer alle onderdelen voor de plaatsing op eventuele zichtbare gebreken. Indien u overgaat tot plaatsing van het product kan er geen klacht meer worden geclaimd en aanvaardt u de staat waarin het product zich bevindt. Eventuele beschadigingen of slechte werking van het product veroorzaakt door kalk of een gebrek aan onderhoud vallen ook niet onder de garantie.

FR - Veuillez installer le produit comme décrit dans le manuel, sinon toutes les garanties seront annulées. Vérifiez que toutes les pièces ne présentent aucun défaut visible avant l'installation. Si vous procédez à l'installation du produit, aucune autre plainte ne peut être formulée et vous acceptez l'état dans lequel se trouve le produit. Tout dommage ou dysfonctionnement du produit causé par la chaux ou le manque d'entretien n'est pas non plus couvert par la garantie.

Onderhoud – Maintenance

NL - Om een proper product te garanderen adviseren we om regelmatig het product te reinigen met een zacht reinigingsmiddel op basis van citroenzuur (PH neutraal) en goed na te spoelen met koud water om zeepresten te verwijderen. We raden het gebruik van een zachte spons of doek aan. Het gebruik van schuurcrèmes, schuursponsjes, micro-vezeldoek of agressieve reinigingsmiddelen op basis van niet organische zuren is niet toegelaten.

FR - Pour garantir la propreté du produit, nous recommandons de le nettoyer régulièrement avec un détergent doux à base d'acide citrique (PH neutral) et de bien le rincer à l'eau froide pour éliminer les résidus de savon. Nous recommandons l'utilisation d'une éponge ou d'un chiffon doux. L'utilisation de crèmes à récurer, de tampons à récurer, de chiffons en microfibre ou de produits de nettoyage agressifs à base d'acides non organiques est interdite.