

## OPMEETINSTRUCTIES:

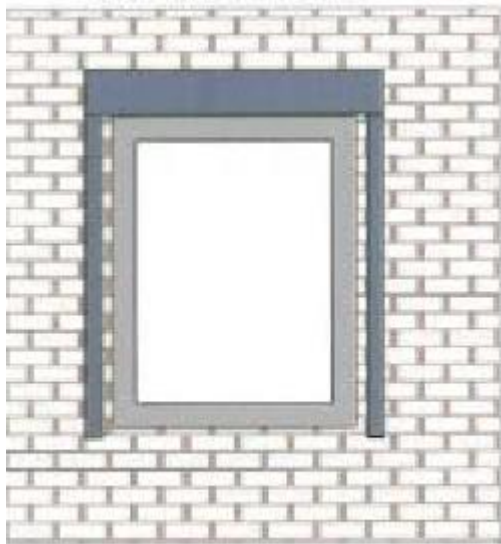
### SCREEN VINZ S MET SOLAR - MONTAGE OP DE MUUR

De screen Vinz S combineert **design** met **functionaliteit**. Naast de **zonwerende en warmte regulerende eigenschappen** zien de screens er **stijlvol** uit. Bovendien is het screendoek **vast geritst in de zijgeleiders**. Hierdoor zijn de screens **windvast** en ook zeer geschikt voor appartementen, kantoren, dakkapellen en alle etages van woningen.

Houd rekening met onderstaande punten voordat je een screen gaat bestellen.

#### A. HOE WORDT DE SCREEN GEPLAATST?

**Montage op de muur:** kast en geleiders worden op de gevel gemonteerd (zie uitleg op pg 3).



VOOR AANZICHT



ZIJ AANZICHT

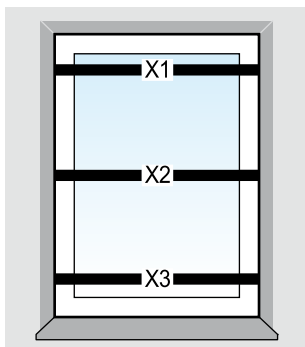
#### B. OPMETEN VAN DE SCREEN

##### STAP 1 - Kies de bedieningszijde: links of rechts?

Ga voor het raam staan aan de buitenzijde. Bepaal vervolgens of je het zonnepaneel aan de linkerkant of aan de rechterkant wilt.

## STAP 2 - OPMETING

### a. Hoe meet ik de juiste raambreedte?



Meet de breedtemaat (X) tussen de muren in mm.

Doe dit op minimaal 3 plaatsen ter controle; de muur kan scheef lopen.

**Bestelbreedte (B) = de grootst gemeten breedte maat (X) + 92 mm**

*Voorbeeld:*

$X1 = 990 \text{ mm}$

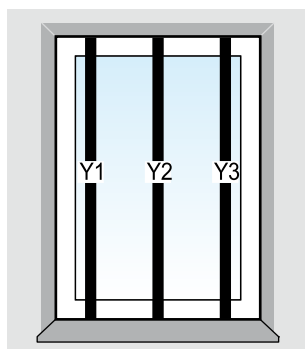
$X2 = 1.000 \text{ mm}$

$X3 = 990 \text{ mm}$

*Hier is de afmeting van X2, 1.000 mm de grootste. Reken hier 92 mm bij van de breedte van de geleiders inclusief speling.*

*Bestelbreedte ( B ) is in dit voorbeeld dus 1092 mm ( 1.000 mm + 92 mm )*

### b. Hoe meet ik de juiste raamhoogte?



Meet de hoogtemaat (Y) van bovenkant muur tot aan de vensterbank in mm.

Doe dit op minimaal 3 plaatsen ter controle.

**Bestelhoogte (H) = de grootst gemeten hoogte maat (Y) + 95 mm**

*Voorbeeld:*

$Y1 = 1.490 \text{ mm}$

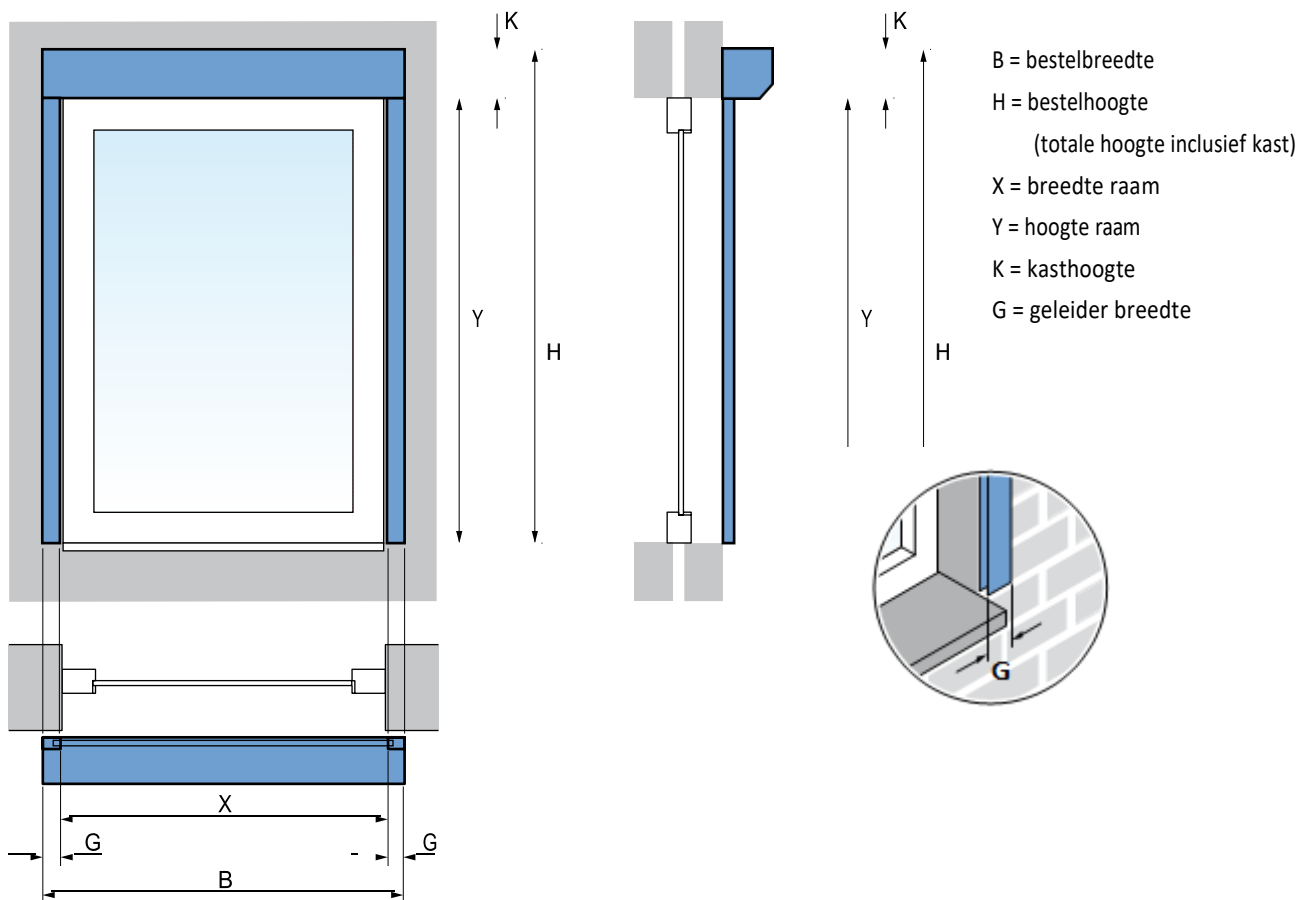
$Y2 = 1.500 \text{ mm}$

$Y3 = 1.490 \text{ mm}$

*Hier is de afmeting van Y2, 1.500 mm de grootste. Reken hier de kasthoogte van 95 mm bij.*

*Bestelhoogte ( H ) is in dit voorbeeld dus 1595 mm ( 1.500 mm + 95 mm )*

## STAP 4 - HOE BEREKEN IK MIJN BESTELMAAT



Bij deze montage worden zowel de kast als de geleiders op de muur gemonteerd

### Breedte

Neem de grootst gemeten breedte maat (X) van het raam plus twee maal de breedte maat van de geleider (G) plus 10 mm speling.

**Bestelbreedte (B) = de grootst gemeten breedtemaat (X) + (2 x G) + 10 mm**

Voorbeeld:  $(B) = 1.000 \text{ mm (X)} + 82 \text{ mm (G)} + 10 \text{ mm} = 1.092 \text{ mm}$

### Hoogte

Neem de grootst gemeten hoogtemaat (Y) van het raam.

Voor de bestelmaat heb je de totale hoogte van het screen nodig. Dit is de hoogte (Y) van het raam plus de hoogte van de screenkast (K).

**Bestelhoogte (H) = de grootst gemeten hoogtemaat (Y) + [de kastmaat (K)]**

Voorbeeld:  $(H) = 1.500 \text{ mm} + 95 \text{ mm} = 1595 \text{ mm}$



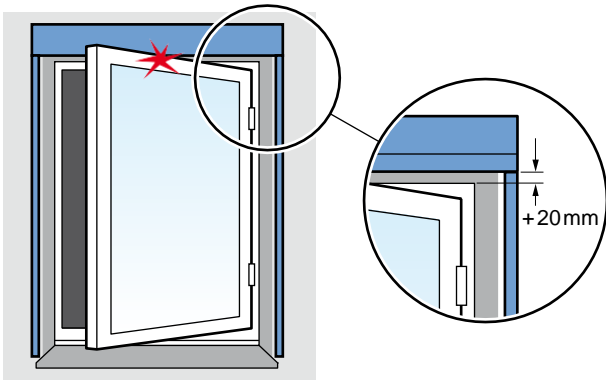
### Let op!

Kijk op [pagina 4 en 5](#) voor meer uitleg over het bepalen van de bestelhoogte in niet-standaard situaties.

## C. EXTRA AANDACHTSPUNTEN: WAT MET NIET-STANDAARD SITUATIES?

**Bij onderstaande situaties schakelt u het best de hulp van onze adviseurs in:**

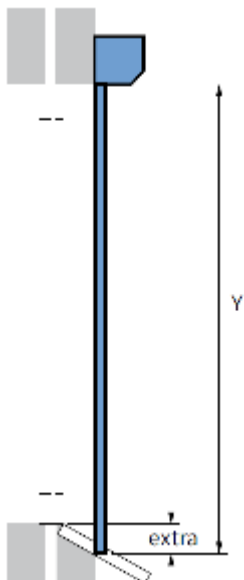
### 1. Naar buiten draaiende deuren en/of ramen



Heeft u naar buiten draaiende ramen en/of deuren kies dan voor montage "op de dag" (= op de muur).

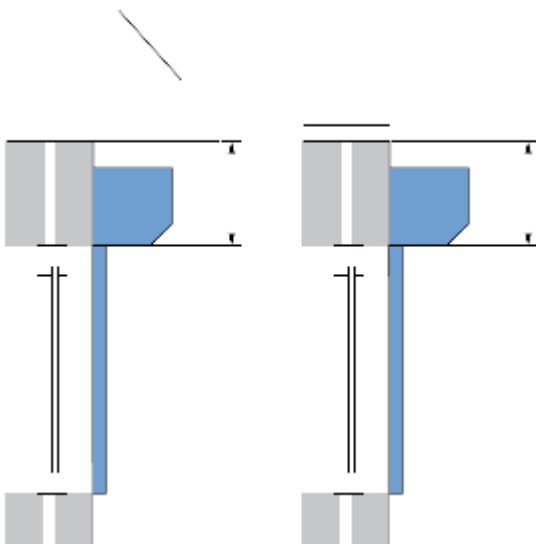
De screenkap en onderlijst worden boven het raam, op de muur gemonteerd. Het raam of de deur kan geopend worden zonder dat deze de onderlijst van het screen raakt.

### 2. Schuine vensterbank



Indien de geleiders naast een schuine vensterbank worden gemonteerd, is het van belang dat de geleiderhoogte aangepast wordt.

### 3. Dakkapel of lage goot

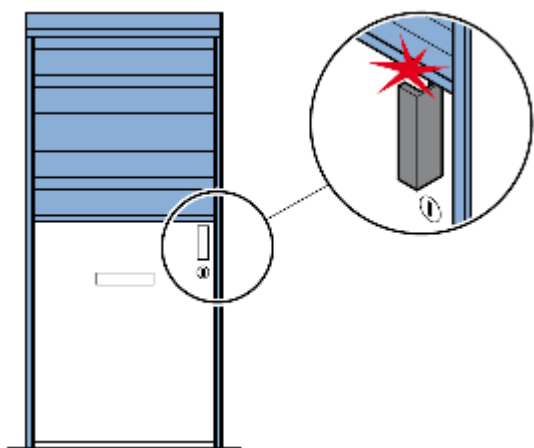


Houd je bij het plaatsen van het screen op een dakkapel of uitbouw rekening mee dat de ruimte tussen de bovenzijde van het raam en de goot of dakrand groot genoeg is voor het monteren van de omkasting.

Indien er te weinig ruimte is voor de kast kan je overwegen om een andere plaatsingsmethode toe te passen.

In sommige gevallen kan er geen screen geplaatst worden.

#### 4. Let op eventuele obstakels



Uitstekende delen zoals naar buiten draaiende deuren en/ of ramen, ventilatieroosters, stenen deur- of raamklinken kunnen het screen beschadigen of ervoor zorgen dat het screen niet goed sluit.

#### **Algemene waarschuwing voor het opmeten van je screen.**

Je bent zelf verantwoordelijk voor het opmeten van de juiste maten.

Gebruik deze instructies slechts als een hulpmiddel en alleen voor het opmeten van dit specifiek product.

Heb je vragen? Contacteer ons gerust.