

119462 – Vaste wand **Umi** klaar glas **900 mm** + Verstevigingsstang 900 mm

119463 – Vaste wand **Umi** klaar glas **1000 mm** + Verstevigingsstang 900 mm

119464 – Vaste wand **Umi** klaar glas **1200 mm** + Verstevigingsstang 900 mm

119465 – Vaste wand **Umi** klaar glas **1400 mm** + Verstevigingsstang 900 mm



Het product kan afwijken van de weergegeven afbeeldingen

Le produit peut différer des photos présentées

Product

Om u een comfortabele en veilige douche-ervaring te garanderen zijn al onze glaspanelen vervaardigd van hoogwaardig getemperd glas. Dit is een soort veiligheidsglas dat een gecontroleerde thermische of chemische behandeling ondergaat om de sterkte ervan te verhogen in vergelijking met normaal glas. Temperen zet de buitenoppervlakken onder druk en de binnenkant onder spanning. Deze spanningen zullen er voor zorgen dat bij breuk het glas in kleine korrelige brokken zal versplinteren in plaats van het versplinteren in scherpe scherven zoals het gewone ontharde glas doet. De kleine korrelige brokken zullen verwondingen bij een eventuele breuk voorkomen of aanzienlijk verminderen. Een nadeel is wel dat het glas geen enkele bewerking meer kan ondergaan, de minste snij- of booractiviteit zal resulteren in een totale vernietiging van het glaspaneel. Voorzie een dikke zachte laag waar u het glaspaneel kan plaatsen voordat u het monteert. Bij voorkeur een aantal lagen karton of een deken. Plaats het paneel nooit met een hoek op een harde ondergrond. Door het feit dat er spanning op hoek kan komen kan dit resulteren in een glasbreuk.

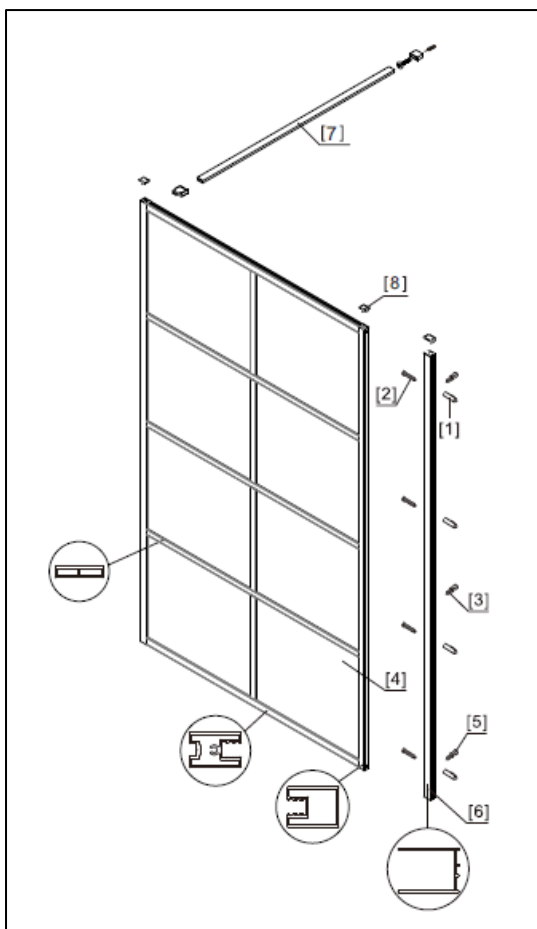
Pour vous garantir une expérience de douche confortable et sûre, tous nos panneaux de verre sont fabriqués en verre trempé de haute qualité. Il s'agit d'un type de verre de sécurité qui subit un traitement thermique ou chimique contrôlé pour augmenter sa résistance par rapport au verre normal. La trempe exerce une pression sur les surfaces extérieures et une tension à l'intérieur. Ces contraintes font que le verre se brise en petits morceaux granuleux plutôt qu'en éclats tranchants comme le fait le verre recuit ordinaire. Les petits morceaux granulaires empêcheront ou réduiront considérablement les blessures en cas de rupture. Un inconvénient, cependant, est que le verre ne peut plus subir aucune transformation ; la moindre activité de découpe ou de perçage entraînera la destruction totale du panneau de verre. Prévoyez une couche épaisse et souple où vous pourrez placer le panneau de verre avant de le monter. De préférence, plusieurs couches de carton ou une couverture. Ne posez jamais le panneau en biais sur une surface dure. Une tension sur l'angle peut entraîner un bris de verre.

Onderhoud

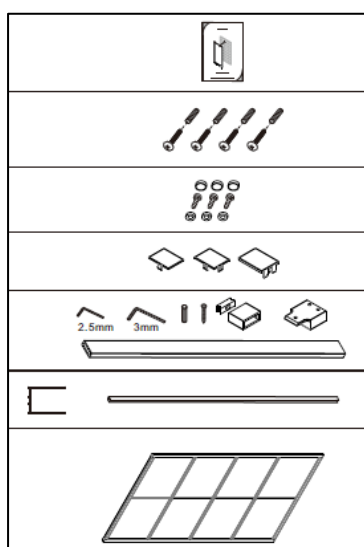
Glas heeft minuscule poriën en heeft dus ook regelmatig onderhoud nodig want anders kunnen er zich vuil en/of kalkresten opstapelen in het oppervlak van het glaspaneel. Dit zal na verloop van tijd resulteren in een doffe en vlekkerige glaswand. Om een proper glaspaneel te garanderen adviseren we om na elk gebruik het glaspaneel na te spoelen met koud water en door middel van een wisser of zacht zeemvel het oppervlak te drogen. Het gebruik van schoonmaakmiddel op azijnbasis of citroenzuur (PH vrij) is aangewezen voor de verwijdering van hardnekkiger vuil. We raden het gebruik van een zachte spons of doek aan. Het gebruik van schuurcrèmes, schuursponsjes, microvezeldoek of agressieve reinigingsmiddelen op basis van niet organische zuren is niet toegelaten. Na het gebruik van het schoonmaakmiddel moeten er goed nagespoeld worden met koud water om zeepresten te verwijderen.

Le verre a des pores minuscules et nécessite donc un entretien régulier, sinon la saleté et/ou le calcaire peuvent s'accumuler à la surface du panneau de verre. Au bout d'un certain temps, vous obtiendrez un mur de verre terne et taché. Pour garantir la propreté du panneau de verre, nous recommandons de le rincer à l'eau froide après chaque utilisation et de sécher la surface avec une raclette ou une peau de chamois douce. L'utilisation d'un nettoyant à base de vinaigre ou d'acide citrique (sans PH) est recommandée pour éliminer les saletés plus tenaces. Nous vous recommandons d'utiliser une éponge ou un chiffon doux. L'utilisation de crèmes à récurer, de tampons à récurer, de chiffons en microfibre ou de produits de nettoyage agressifs à base d'acides non organiques est interdite. Après avoir utilisé le produit de nettoyage, rincez abondamment à l'eau froide pour éliminer les résidus de savon.

Onderdelenlijst - Liste des pièce



1. 4x Muurplug – Fiche mural
2. 4x Vijs M4x35 – Vise M4x35 x 4
3. 3x Schroef M4 x 8 – Vise M4 x 8
4. 1x Vast paneel – Paroi fixe
5. 3x Cover caps schroef – Couvertcles de vise
6. 1x Muur profiel – Profile de mur
7. 1x verbindingsstang - Tige de connexion
8. 3x Profiel cover – Couvertcles de profile

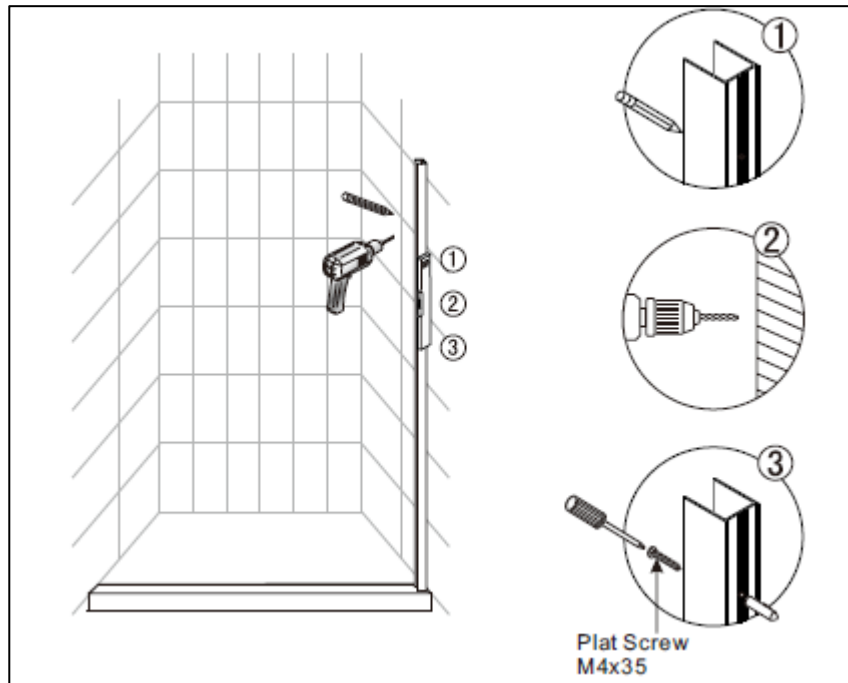


Werkmateriaal – Matériels de travail

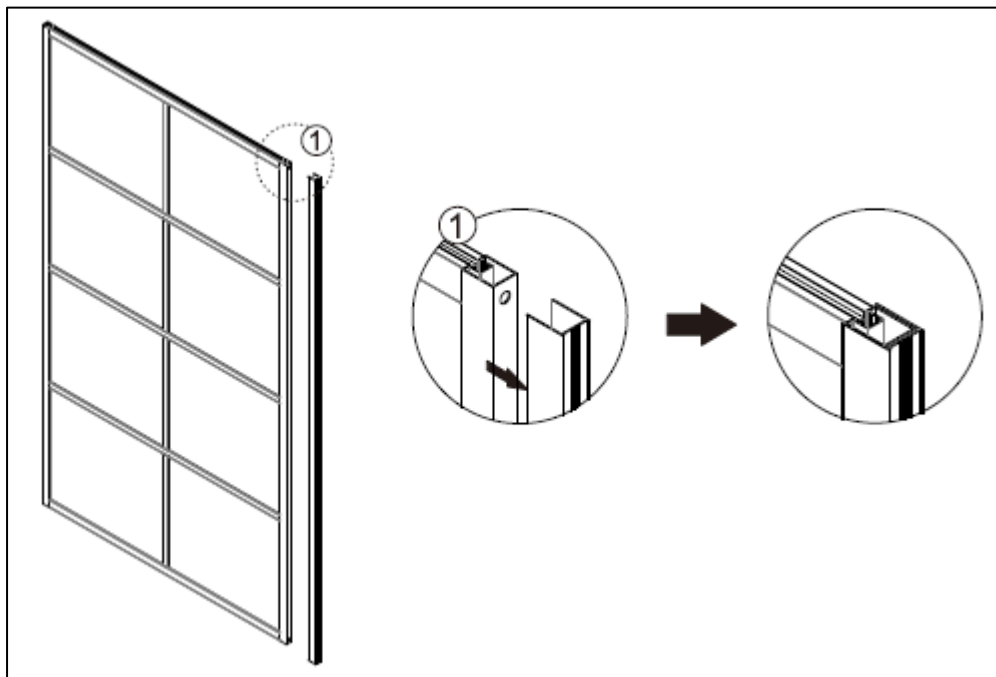


Installatie – Installation

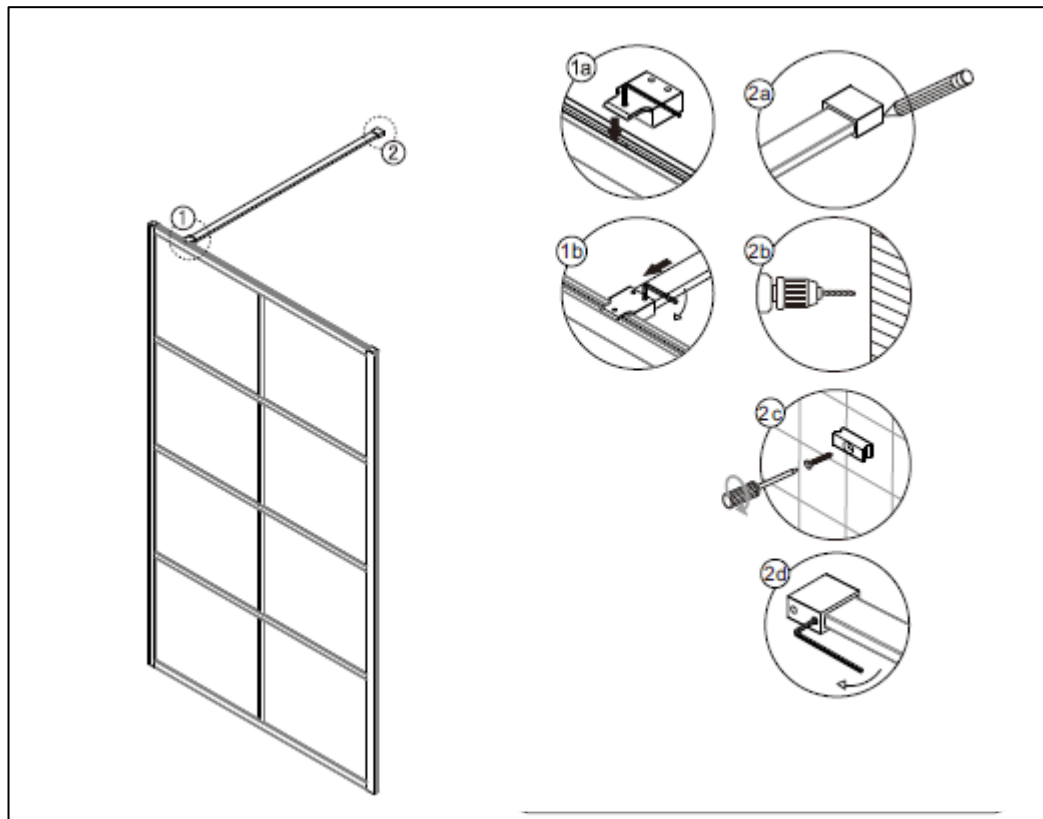
Stap 1 – Etape 1



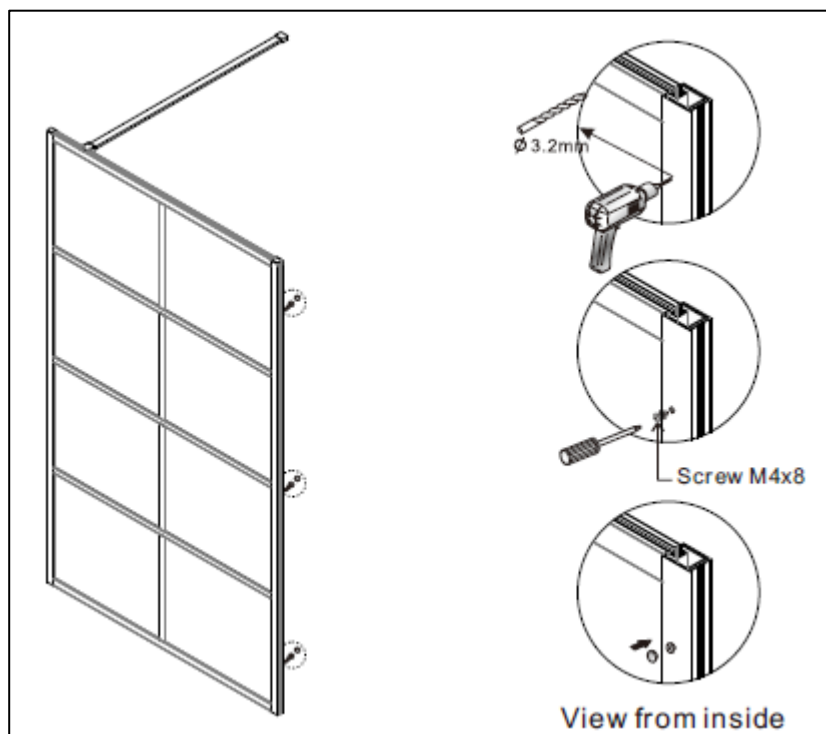
Stap 2 – Etape 2



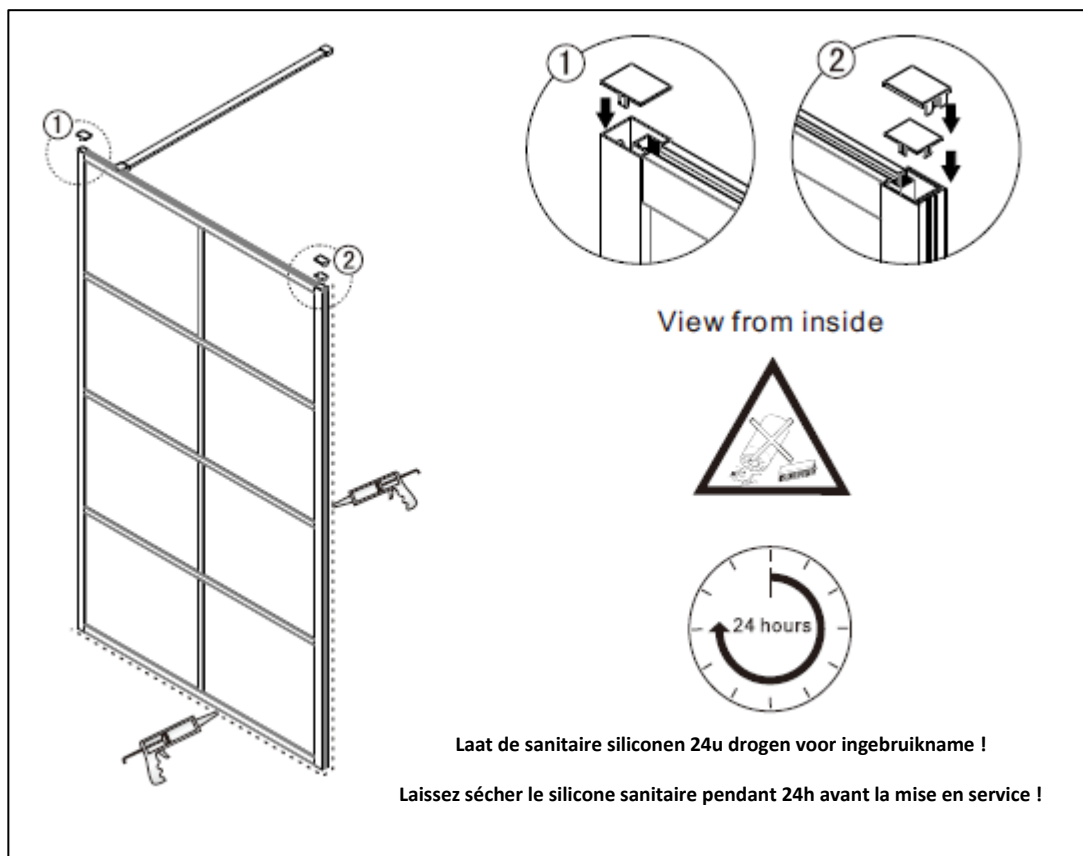
Stap 3 – Etape 3



Stap 4 – Etape 4



Stap 5 – Etape 5



Garantie bepalingen – Conditions de garantie

NL - Gelieve het product te plaatsen zoals dit staat omschreven in de handleiding anders vervalt alle garantie. Controleer alle onderdelen voor de plaatsing op eventuele zichtbare gebreken. Indien u overgaat tot plaatsing van het product kan er geen klacht meer worden geclaimd en aanvaardt u de staat waarin het product zich bevindt. Eventuele beschadigingen of slechte werking van het product veroorzaakt door kalk of een gebrek aan onderhoud vallen ook niet onder de garantie.

FR - Veuillez installer le produit comme décrit dans le manuel, sinon toutes les garanties seront annulées. Vérifiez que toutes les pièces ne présentent aucun défaut visible avant l'installation. Si vous procédez à l'installation du produit, aucune autre plainte ne peut être formulée et vous acceptez l'état dans lequel se trouve le produit. Tout dommage ou dysfonctionnement du produit causé par la chaux ou le manque d'entretien n'est pas non plus couvert par la garantie.