



Handleiding: ROLLUIKEN VITO

p.1-11

Mode d'emploi: VOLET ROULANT VITO

p.12-23



BENODIGDHEDEN

- boormachine
- metaalboor 6/10 mm
- steenboor 6/10/12/20 mm
- kruiskopschroevendraaier
- rolmeter
- waterpas
- potlood

In geval van elektrische bediening (extra):

- kniptang
- platte schroevendraaier

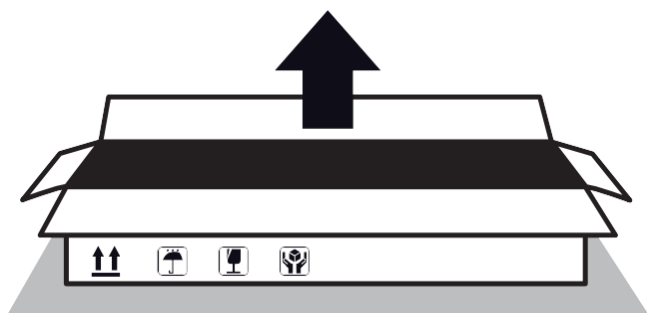
BELANGRIJK VOOR HET MONTEREN

Waarschuwing

Gebruik deze instructie slechts als een hulpmiddel en alleen bij montage van dit specifieke product. Mocht u er zelf niet uitkomen dan kan je altijd kiezen om de hulp van een professionele vakman in te schakelen.

Pas op voor beschadigingen

Gebruik geen mes of andere scherpe voorwerpen bij het openen van de verpakking. De inhoud zou beschadigd kunnen raken. Leg de inhoud op een zachte ondergrond. Pas op wanneer u gaat boren. Vallend boorgruis kan beschadigingen veroorzaken. Controleer of het gevelvlak recht is.

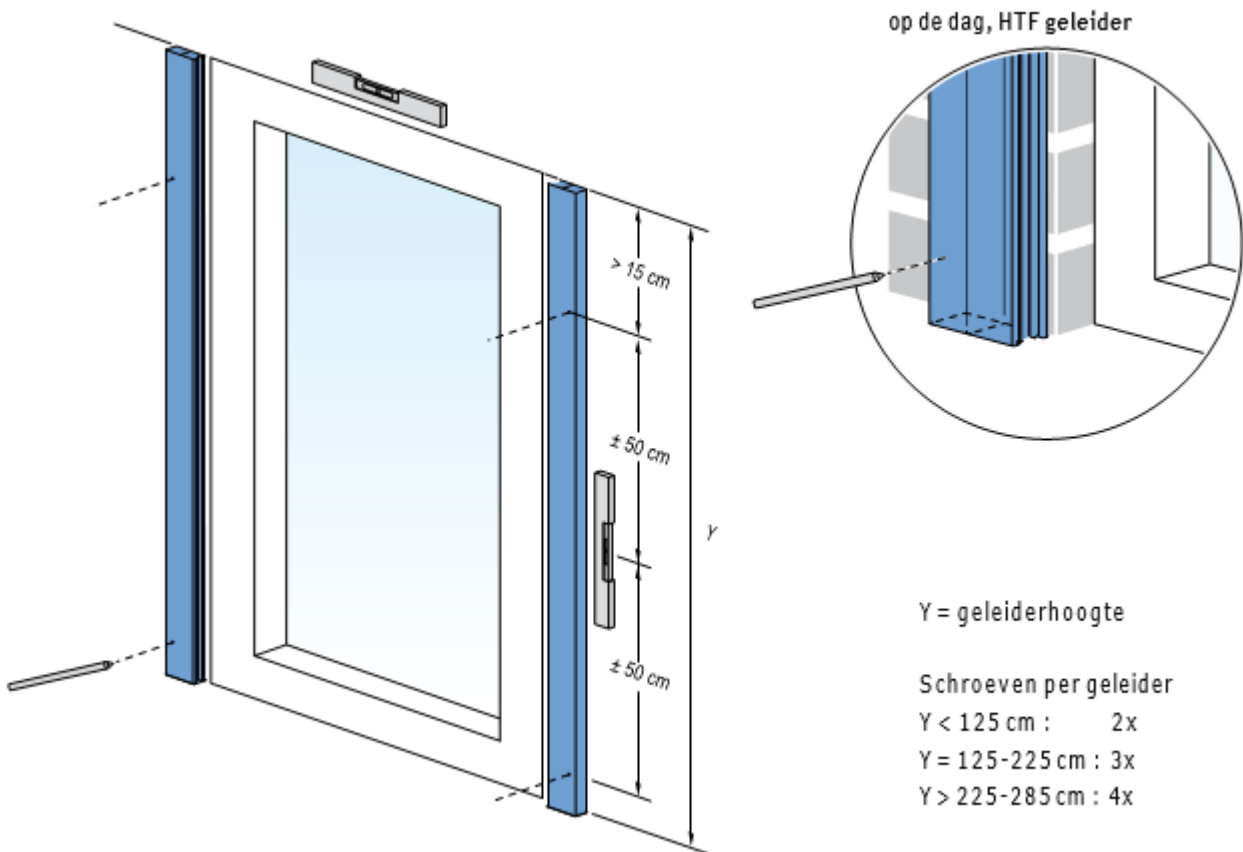


1. INSTRUCTIES VOOR HET PLAATSEN VAN EEN ROLLUIK (buiten)

1.1 Aftekenen van de montage gaten

- Plaats de linker geleider verticaal, op de juiste hoogte, tegen de gevel.
Let op! De geleiders hebben een open en een gesloten kant. De open kant hoort aan de raamzijde en geleidt straks de lamellen van het rolluik. Je mag hier niet in boren.
- Teken de montage-gaten af op de geleider. Zorg ervoor dat de montage-gaten in een steen uitkomen en niet in de voeg. Het eerste gat bij het bevestigingspunt aan de kast, dient minstens 15 cm van de rand geboord te worden. De ruimte moet worden vrijgehouden voor de kapsteun.
- Plaats vervolgens de rechtergeleider op de juiste hoogte en breedte tegen de muur en teken de montage-gaten op dezelfde wijze af.

Let op! De linker- en rechter geleider dienen boven en onder exact waterpas te lopen. Gebruik een plankje en waterpas om dit te controleren.

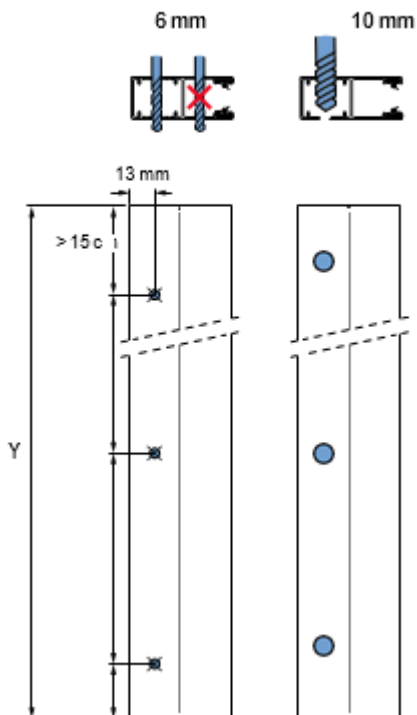


1.2 Boren van montage-gaten in geleiders

Zorg ervoor dat de gaatjes precies 13 mm van de zijkant geboord worden.

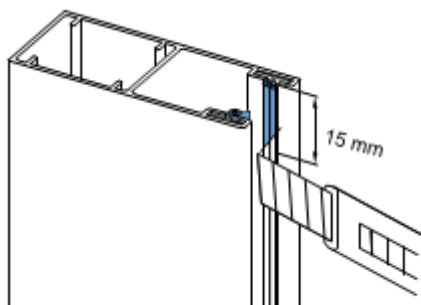
Bij montage "op de dag": boor eerst een gat van 6 mm door beide lagen van de geleider. Boor vervolgens het bovenste gat met een 10 mm boor. Hierin worden later de kunststof afdekdopjes geplaatst.

op de dag, HTF geleider



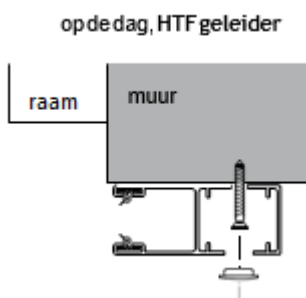
1.3 Rubbers

Snijd aan de bovenzijde van beide geleiders +/- 15 mm rubber schuin weg. Dit om het vastlopen van het pantser in de inlooptrechter te voorkomen.



1.4 Monteren van de geleiders

- Plaats de geleiders terug tegen de gevel. Zorg ervoor dat de geleiders loodrecht staan en gelijk lopen met de muur. Op basis van de gaten in de geleiders kan je nu de markeringen voor de boorgaten maken.
- Boor de definitieve gaten. Hou hierbij rekening met de maat van de schroeven en pluggen die je gaat gebruiken.

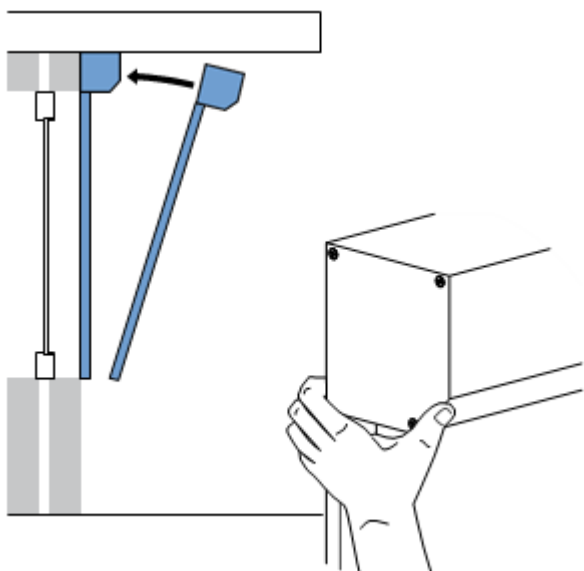


- c. Schroef de geleiders vast. Draai de bovenste vijzen nog niet helemaal vast. Zo kunnen de geleiders nog naar voren gehaald worden voor het plaatsen van de kast.

Let op bij lage goot of dankrand

Wanneer een rolluik onder een lage goot of dakrand gemonteerd dient te worden, is het noodzakelijk om eerst de kast op de geleiders te plaatsen voor dat de geleiders vastgevezen worden op de muur.

Wees extra voorzichtig bij de montage! De kapsteunen zijn erg kwetsbaar. Om te voorkomen dat de kapsteunen afbreken, dien je het rolluik altijd met 2 personen op te tillen bij het bevestigingspunt van de kast aan de zijgeleiders.



1.5 Monteren van de geleiders

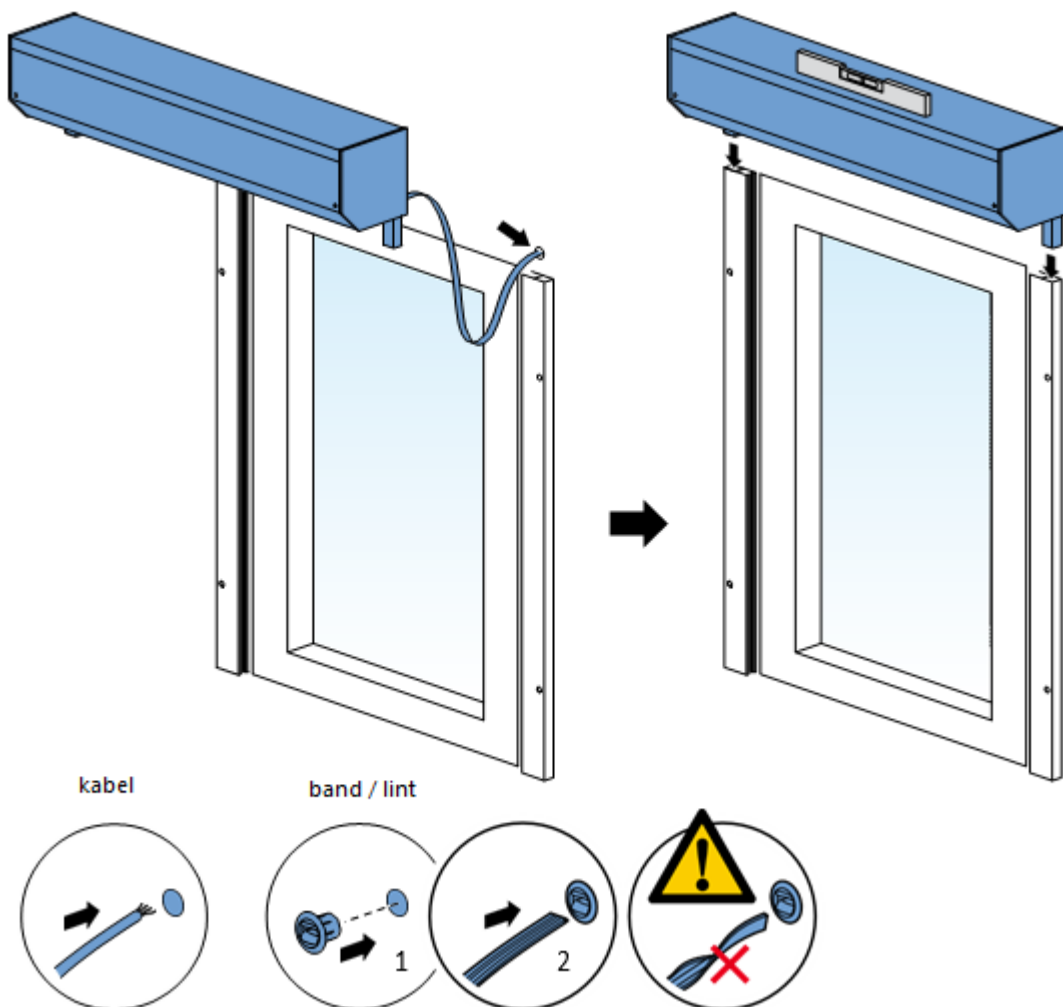
- Teken nauwkeurig het doorvoer gat af waar het lint of de kabel naar binnen moet voor de bediening. Dit moet exact op dezelfde hoogte zitten als de plek waar het lint uit de kast komt!
- Boor het gat voor de muurdoorvoer.

Controleer goed dat er zich bij het boren dan de muurdoorvoer geen leidingen e.d. in de muur bevinden. Gebruik altijd een plankje aan de binnenzijde van het huis, zodat het stucwerk niet beschadigt.

 - Doorvoergat voor lint: 20 mm (eerst boren 10 mm, dan 20 mm)
 - Doorvoergat voor optrek koord: 12 mm
 - Doorvoergat voor elektrisch kabel: 10 mm

1.6 Plaatsen van de kast op de geleider

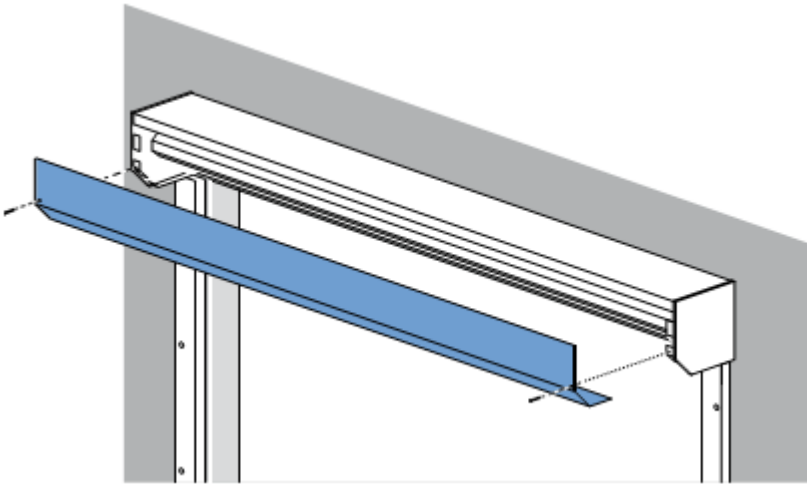
- Verwijder de folie aan de achterzijde van de kast. De folie aan de bovenzijde mag u nog even laten zitten.
- Til de kast met 2 personen op
- Voer de elektrische kabel of het optreklied door het geboorde doorvoergat naar binnen. Zorg dat het optreklied niet gedraaid is.
- Schuif de kapsteunen, die onder de kast uitsteken in de geleiders. Hierbij is extra voorzichtigheid geboden. De kapsteunen zijn erg kwetsbaar!
- Schroef nu de bovensten vijzen in de geleiders goed vast.



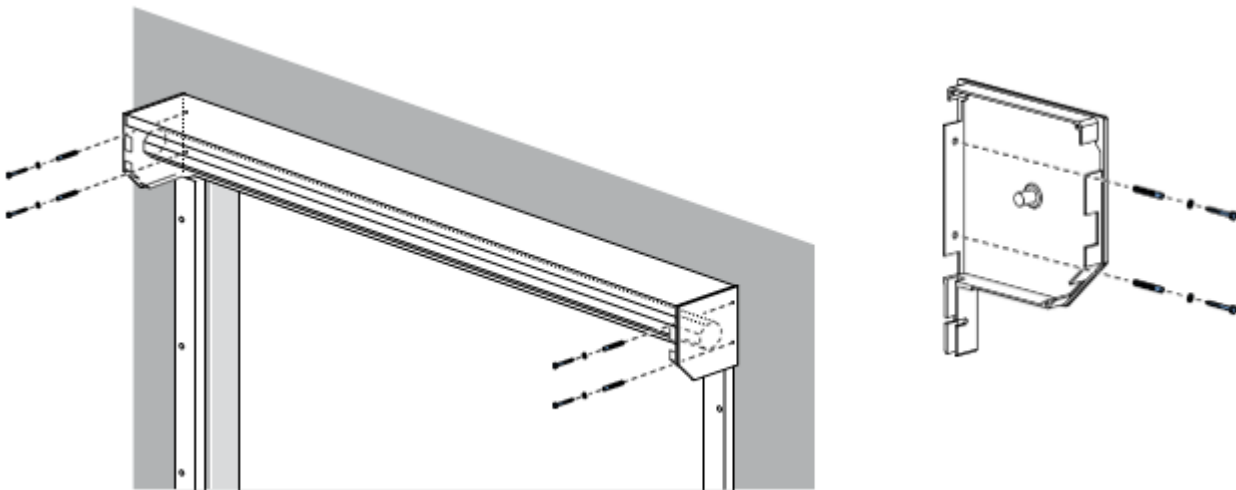
1.7 Vastzetten van de kast aan de muur (optioneel)

Bij grote afmetingen is het raadzaam om de zijkappen aan de muur te bevestigen. Hierdoor ontstaat een beter aansluiting en worden de kapsteuntjes/pootjes van de zijkap minder belast door het pantsergewicht.

- Demonteer de voorkant van de kast



- b. Boor de montagegaten door de zijkap in de muur met een steenboor.
 Vijz de zijkap vast tegen de muur met 2 vijzen. Gebruik vijzen, bijpassende pluggen en ringen van een goede kwaliteit.

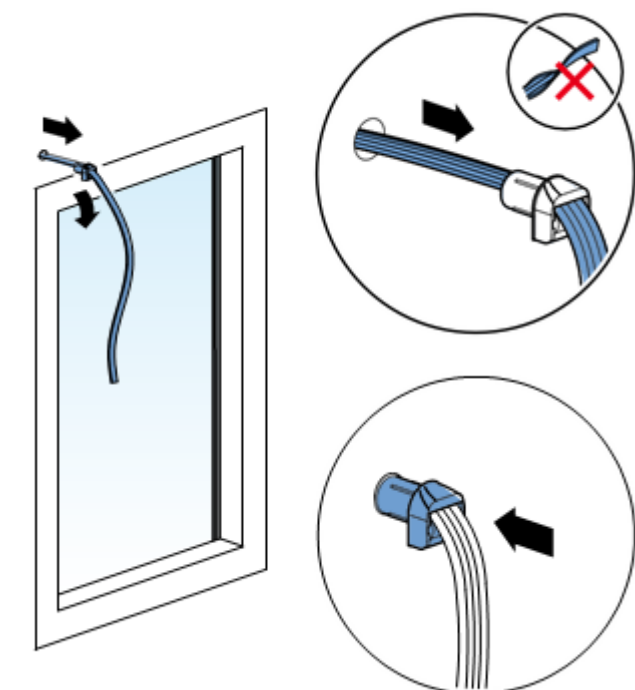


1.8 Afwerking van de montage buiten

Bij grote afmetingen is het raadzaam om de zijkappen aan de muur te bevestigen. Hierdoor ontstaat een beter aansluiting en worden de kapsteuntjes/pootjes van de zijkap minder belast door het pantsergewicht.

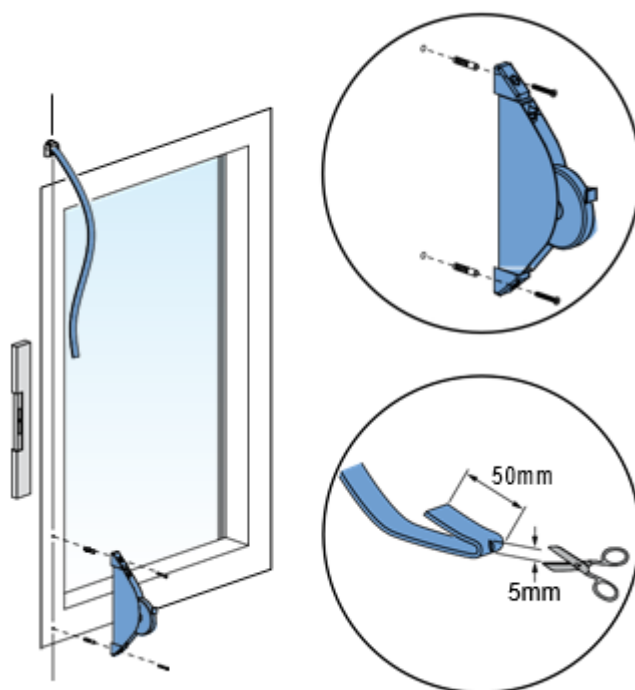
- Verwijder de laatste resten beschermfolie van de bovenzijde van de kast en de geleiders.
- Sluit de gaten af met de beschermdoppen.
- Kit de bovenzijde en de zijkanten van de kast af. Bij elektrische bediening om te voorkomen dat er water via het snoer naar binnenloopt. Bij handbediening om te voorkomen dat het lint nat en smerig wordt. Het gebruik van transparante siliconen is hierbij de mooiste.

2. INSTRUCTIE VOOR HET PLAATSEN VAN DE HANDBEDIENING (binnen)



1. Steek het optreklint binnenshuis door het geleide wieltje. Zorg dat het optreklint niet gedraaid is.

2. Plaats het geleide wieltje in het bedieningsgat.

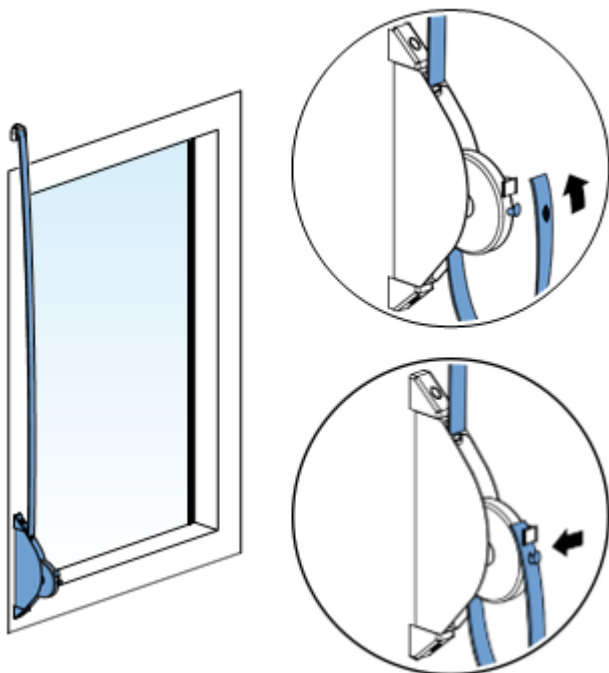


3. Bepaal de positie van lintopwinder en teken de twee gaten af op de muur. Et op dat het lint en de opwinder in één lijn staan.

4. Boor de gaten.

5. Plaats de pluggen en monteer de lintopwinder met twee verzonken vijzen.

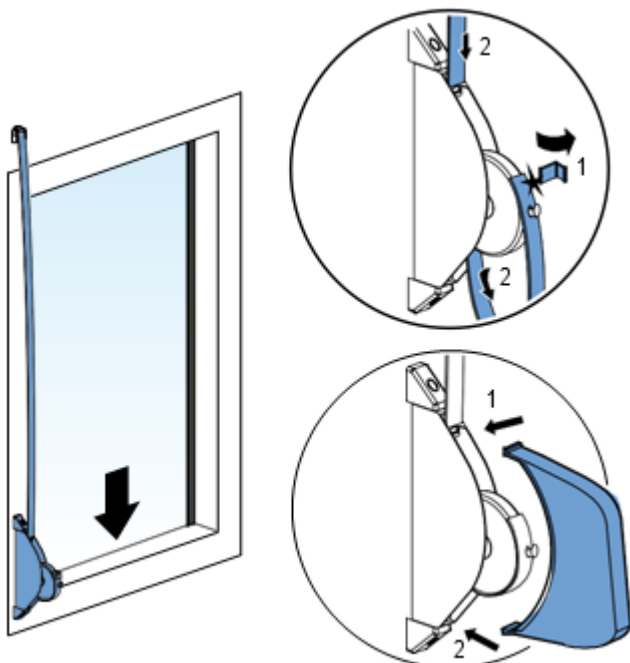
6. Vouw het uiteinde van het optreklint dubbel en knip een klein gaatje.



- Haal het uiteinde van het optreklint door de lintopwinder en plaats het gaatje over het lipje zodat deze goed vastzit.

PAS OP!

Je mag het lint nooit voortijdig inkorten. De lengte van het lint heb je nodig wanneer je het rolluik sluit.



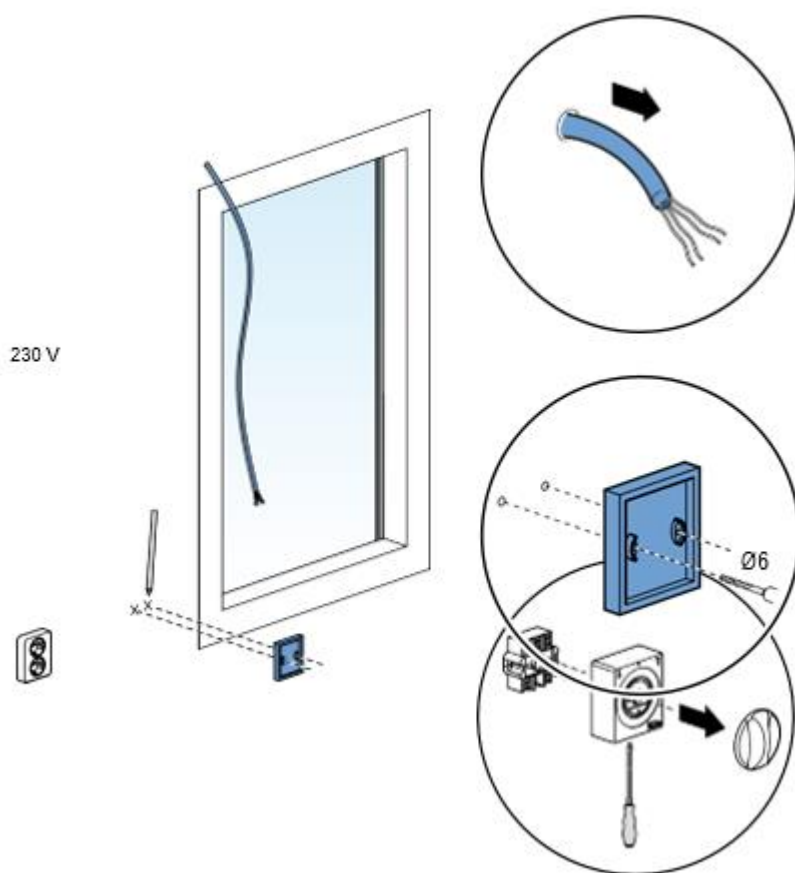
- Breek het kunststof haakje af, zodat er spanning op de lintopwinder staat. Nu rolt de volledige lengte van het lint automatisch op de lintopwinder.

- Plaats de afdekkap over de lintopwinder.

- Verwijder de rode band van het rolluik aan de buitenzijde en laat het rolluik voorzichtig zakken.

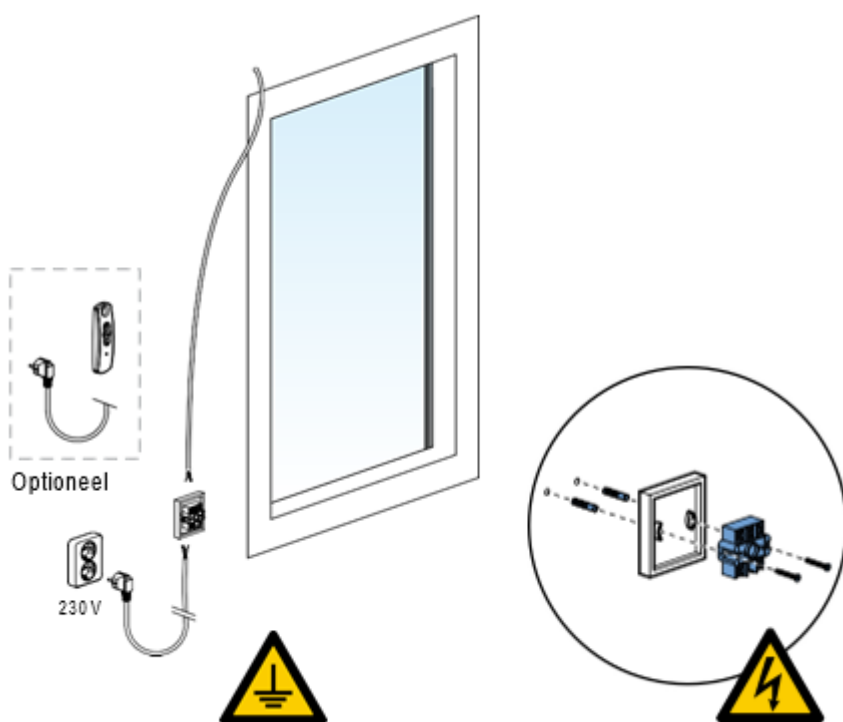
Het handbediende rolluik is klaar voor gebruik en kan nu vanuit de binnenzijde vrij worden bediend.

3. INSTRUCTIE VOOR HET PLAATSEN VAN DE ELEKTRISCHE BEDIENING (binnen)



1. Bepaal binnenshuis de positie van de schakelaar en teken de 2 gaten af op

2. Boor de gaten met een 6 mm boor.

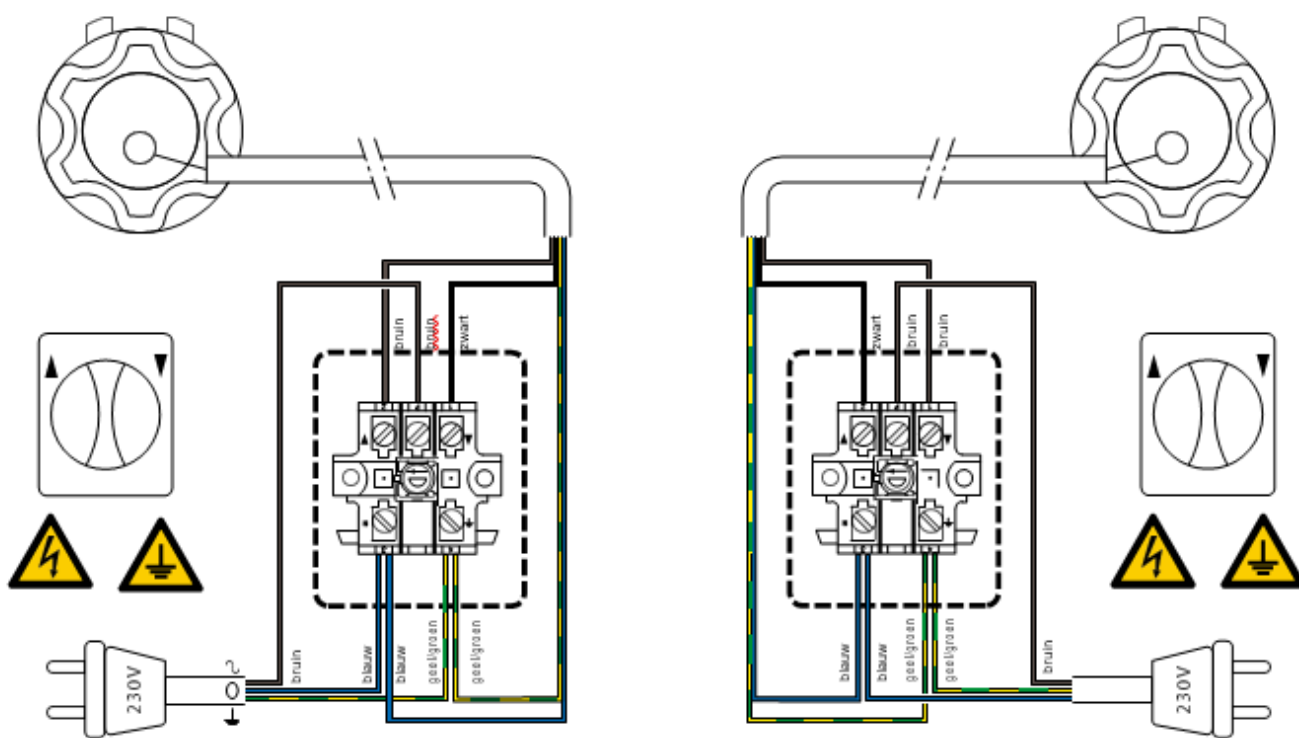


3. Open de schakelaar met behulp van een platte schroevendraaier.

4. Plaats de pluggen en monteer de schakelaar met twee verzonken vijzen.

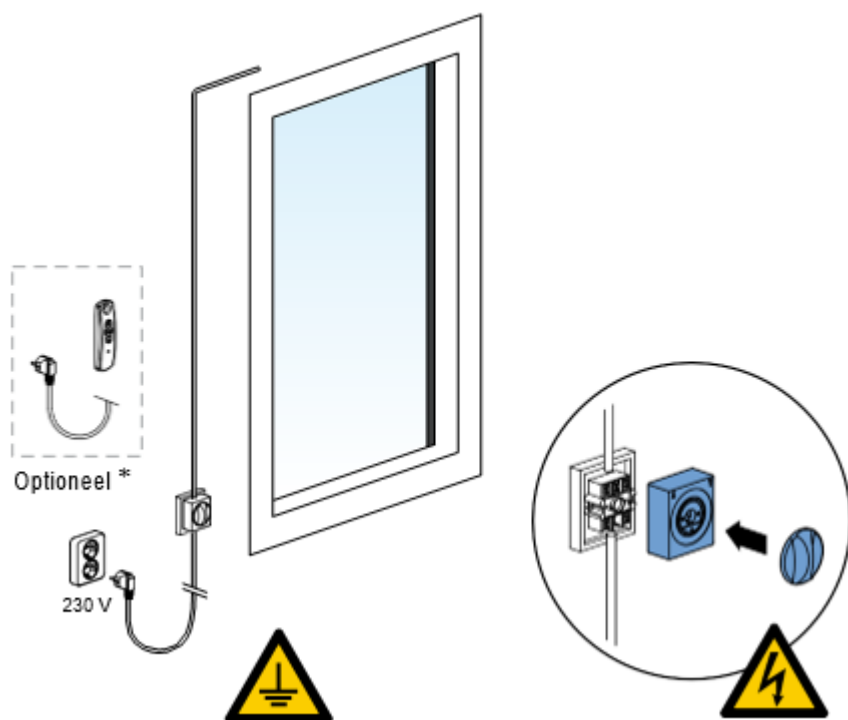
Zorg ervoor dat de stroom van deze groep is uitgeschakeld en spanningsloos is!

5. Sluit de 4-aderige kabel van de motor en de 3-aderige kabel + de stekker aan volgens onderstaand schema. Raadpleeg een installateur indien nodig.



Motor links (van buitenaf gezien)

Motor rechts (van buitenaf gezien)



6. Monteer de schakelaar.

Bij een situatie met draadloze afstandsbediening, kan de 3-aderige draad direct op de contactdoos aangesloten worden.

7. steek de stekker in het stopcontact en schakel de stroom aan.

Het rolluik is klaar voor bediening.



Zelfbouwmarkt.be
bouwen aan je thuis

Mode d'emploi : VOLET ROULANT VITO



OUTILLAGE NECESSAIRE

- perceuse
- foret pour métal 6, 10 mm
- foret pour pierre 6, 10, 12, 20 mm
- tournevis cruciforme
- mètre enrouleur
- niveau à bulle
- crayon

En plus en cas de fonctionnement électrique :

- pince coupante
- tournevis plat

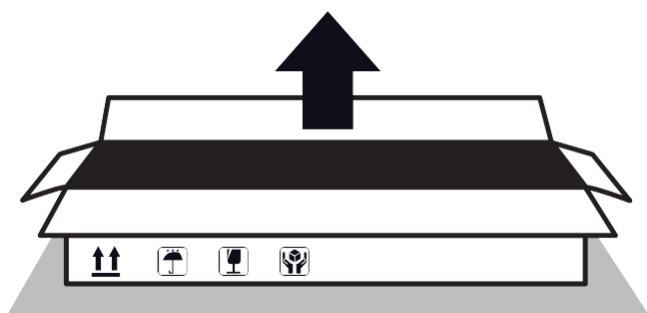
IMPORTANT AVANT LE PLACEMENT

Avertissement

Ces instructions ne sont qu'une aide et ne doivent être utilisées que pour l'assemblage de ce produit spécifique. Si vous n'y arrivez pas vous-même, faites appel à un professionnel.

Attention aux dommages

N'utilisez pas de couteau ou d'autres objets pointus pour ouvrir l'emballage. Le contenu pourrait être endommagé. Placez le contenu sur une surface douce. Faites attention lorsque vous percez. Les copeaux de forage qui tombent peuvent causer des dommages. Vérifiez que la surface de la façade est plane.

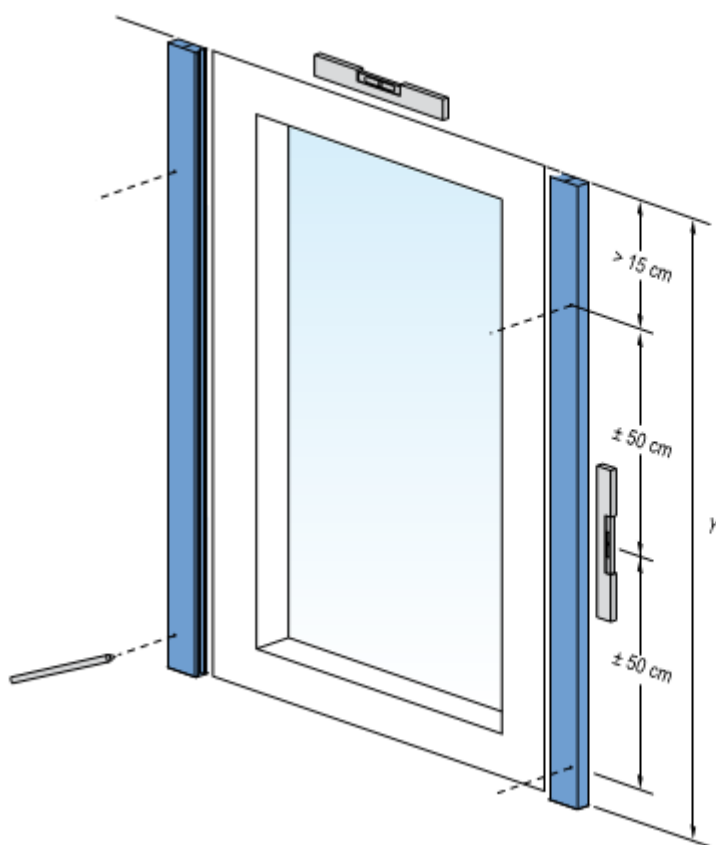


1. INSTRUCTIONS POUR LE PLACEMENT D'UN VOILET ROULANT (à l'extérieur)

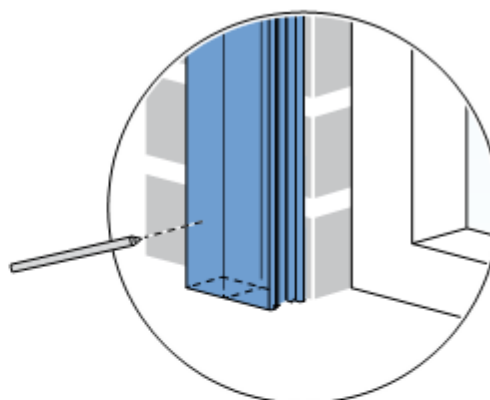
1.1 Marquage des trous de fixation

- Placez la coulisse gauche contre la façade, à la verticale et à la bonne hauteur.
Attention ! Les coulisses ont deux parties : une ouverte et une fermée. Le côté ouvert se trouve du côté fenêtre et guidera plus tard les lames du volet. Ne percez pas cette partie ouverte.
- Marquez les trous de vis sur la coulisse. Assurez-vous que ces trous font face à une brique et non à un joint. Le premier trou du haut doit être percé à au moins 15 cm de l'extrémité de la coulisse. Cet espace doit rester libre pour le support du coffre (caisson).
- Placez ensuite la coulisse de droite à la bonne hauteur et à la bonne distance contre le mur et marquez les trous de vis de la même manière.

Attention ! La coulisse gauche et la droite doivent être exactement à la même hauteur. Utilisez pour ce faire une planche posée sur les glissières et un niveau à bulle.



Coulisse HTF en applique



Y = hauteur des coulisses

nombre de vis par coulisse

Y < 125 cm : 2x

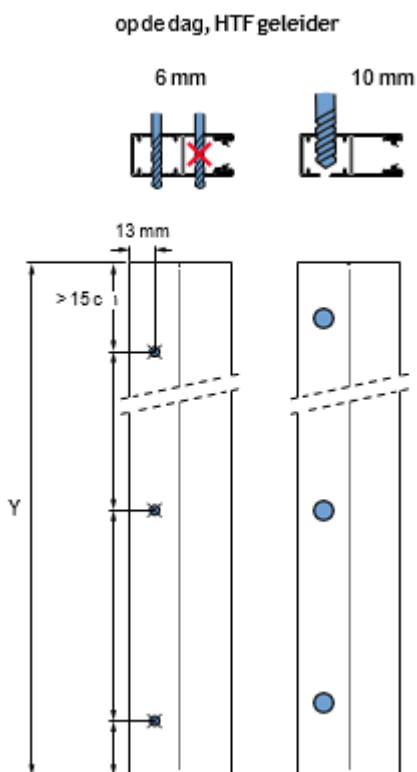
Y = 125-225 cm : 3x

Y > 225-285 cm : 4x

1.2 Perçage des trous de fixation dans les coulisses

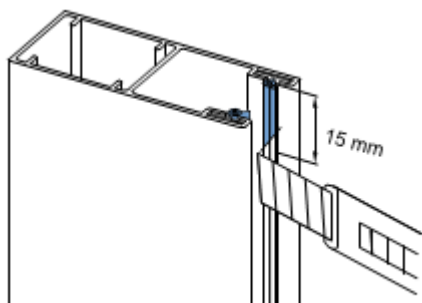
Veillez à ce que les trous soient percés à exactement 13 mm du bord.

Pour le montage en applique : percez d'abord un trou de 6 mm de part en part de la coulisse. Percez ensuite le côté extérieur à l'aide d'un foret de 10 mm. C'est là que seront insérés les capuchons en plastique.



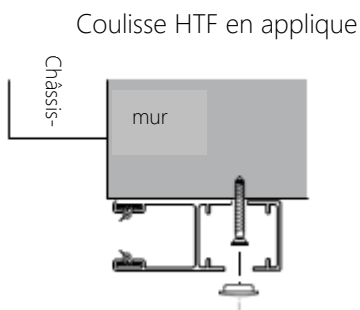
1.3 Caoutchoucs

Découpez +/- 15 mm de mousse de caoutchouc au sommet des deux coulisses. Cela permet d'éviter que les armatures ne se coincent dans l'entrée.



1.4 Placement des coulisses

- a. Remplacez les coulisses contre le mur. Assurez-vous que celles-ci sont verticales et qu'elles sont alignées avec le mur. En utilisant les trous que vous avez faits dans les coulisses, vous pouvez maintenant marquer les trous de fixation sur le mur.
- b. Percez les trous dans le mur en tenant compte de la taille des vis et des chevilles que vous utiliserez.

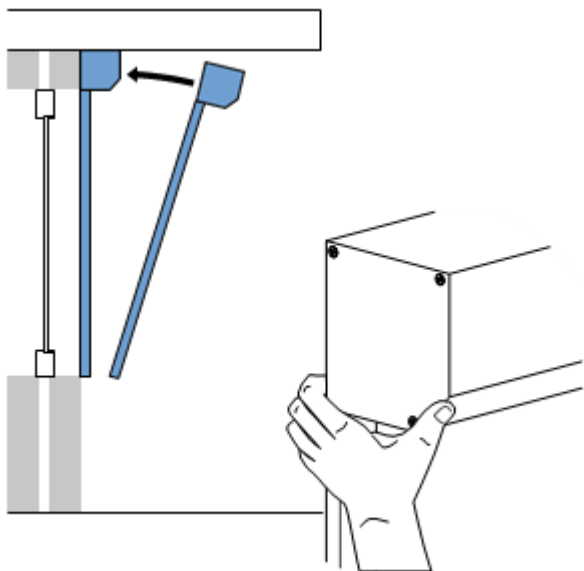


- c. Visser les coulisses contre le mur. Ne serrez pas encore complètement les vis du dessus. De cette façon, les guides peuvent encore être tirés vers l'avant pour le montage du coffre.

Attention en cas de gouttière ou rive de toit basse

Si un volet roulant doit être monté sous une rive de toit ou une gouttière basse, il faut d'abord placer le coffre sur les glissières avant de les fixer au mur.

Soyez très prudent lors du placement ! Les supports de coffre sont très fragiles. Pour éviter que ces supports ne cassent, faites-vous aider pour soulever le volet roulant au niveau du point de fixation du coffre sur les coulisses latérales.



1.5 Placement des coulisses

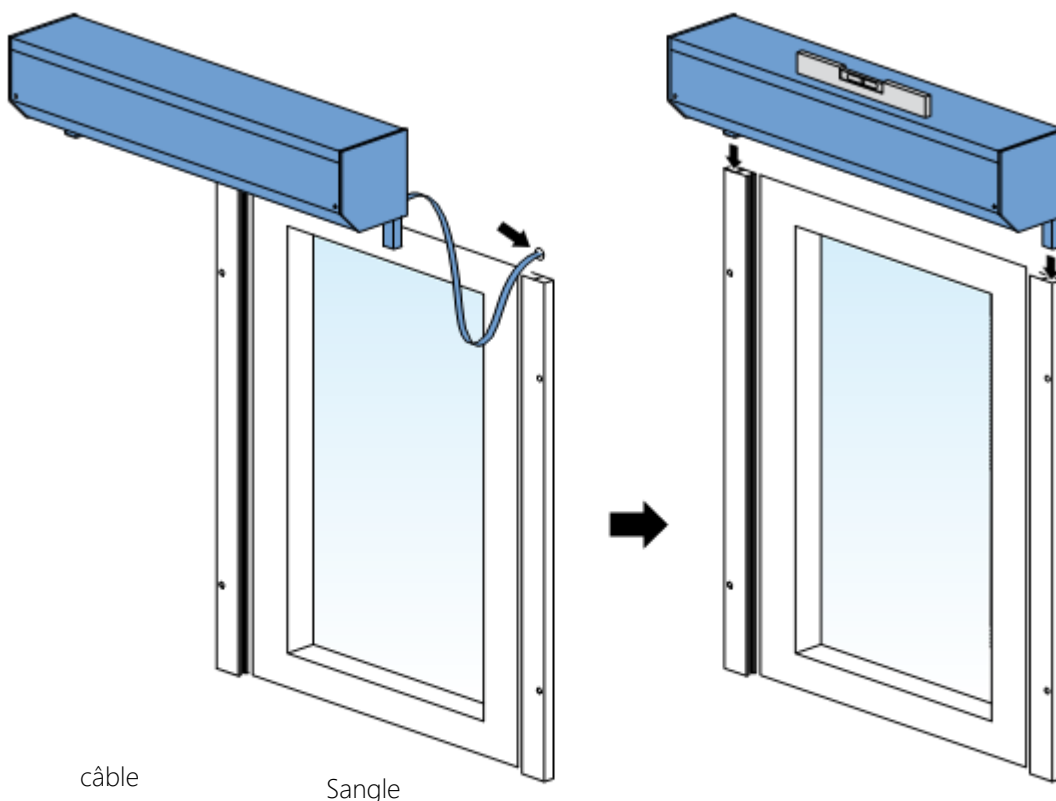
- Marquez avec précision le trou de passage où la sangle ou le câble doit être introduit vers l'intérieur. Ce trou doit être situé exactement à la même place que l'endroit où la sangle sort du coffre.
- Percez le trou pour la sangle ou le câble. Vérifiez soigneusement qu'il n'y a pas de conduites ou autres à l'endroit du passage.

Utilisez une planchette (un martyr) du côté intérieur de la maison afin d'éviter d'endommager le plafonnage.

- Ø de passage pour une sangle : 20 mm (percer d'abord à 10 mm, puis à 20 mm)
- Ø de passage pour une cordelette de traction : 12 mm
- Ø de passage pour un câble électrique : 10 mm

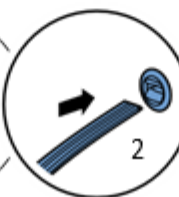
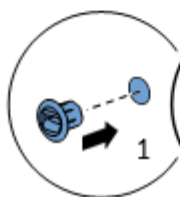
1.6 Mise en place du coffre sur les coulisses

- Retirez le film protecteur à l'arrière du coffre. Laissez le film du haut en place pour le moment.
- Soulevez le coffret à deux.
- Introduisez le câble électrique ou la sangle dans le trou de passage. Veillez à ce que la sangle ne soit pas torsadée.
- Faites glisser les supports du coffre qui dépassent dans le bas dans les glissières. Il convient d'être très prudent, ces supports sont très fragiles.
- À présent, serrez les vis dans le haut des glissières.



câble

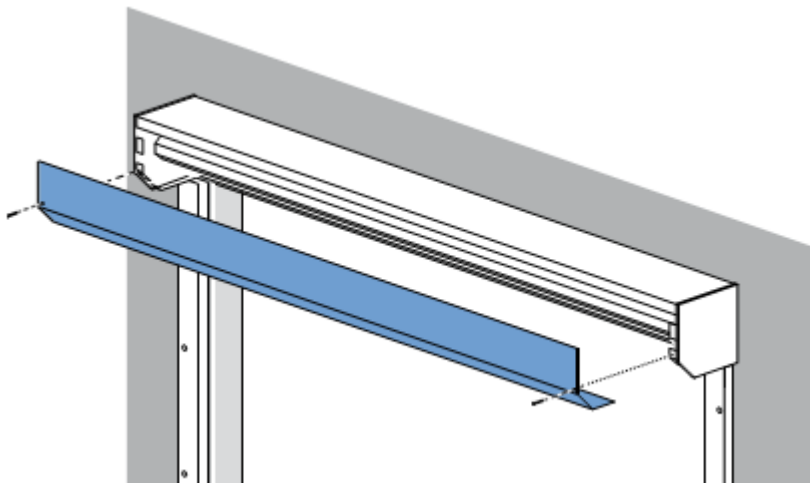
Sangle



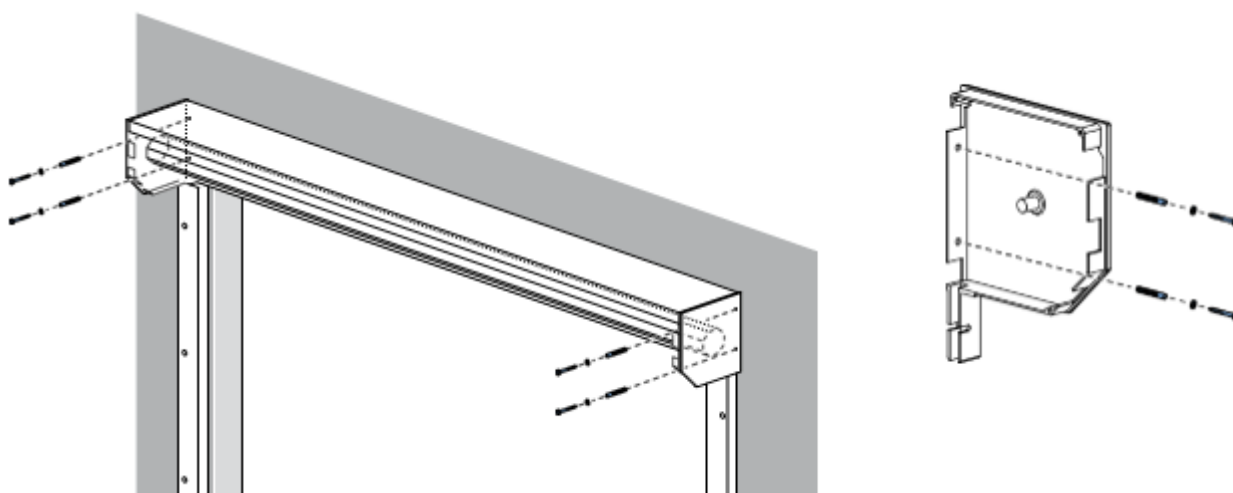
1.7 Fixation du coffre au mur (facultatif)

Pour les volets roulants de grande largeur, il est recommandé de fixer les caches latéraux au mur. Cela permet un meilleur ajustement du coffre au mur et les supports seront moins sollicités par le poids du coffre.

a. Déposez le devant du coffre.



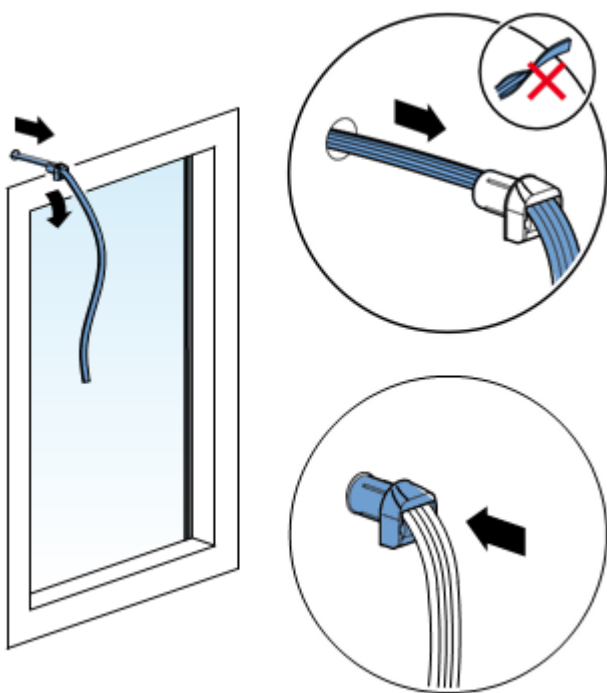
b. Marquez et percez les trous de fixation dans le mur pour les caches latéraux à l'aide d'un foret pour pierre. Fixez les caches latéraux au mur à l'aide de deux vis. Utilisez des vis de bonne qualité et des chevilles et rondelles adaptées.



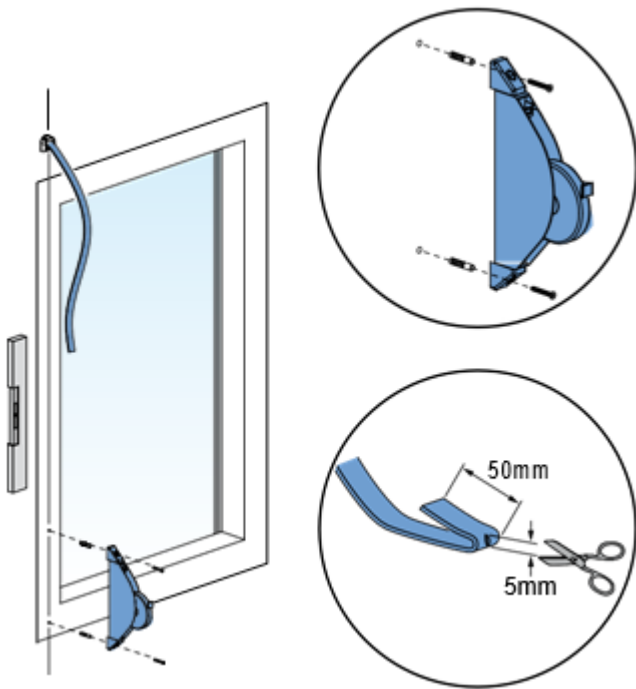
1.8 Finition (extérieur)

- Enlevez les derniers restes de film protecteur sur le dessus du coffre et les glissières.
- Obturez les trous à l'aide des bouchons de protection.
- Étanchéifiez le dessus et les côtés du coffre pour empêcher l'eau de pénétrer par le cordon électrique ou pour éviter que la sangle ne soit mouillée et se salisse. Pour ce faire, l'utilisation de silicone transparent est le plus recommandé.

2. INSTRUCTIONS POUR L'INSTALLATION DE LA COMMANDE MANUELLE (à l'intérieur)



1. Passez la sangle à travers la roue de guidage. Veillez à ce que la sangle ne soit pas torsadée.
2. Insérez la roue de guidage dans l'orifice de passage.

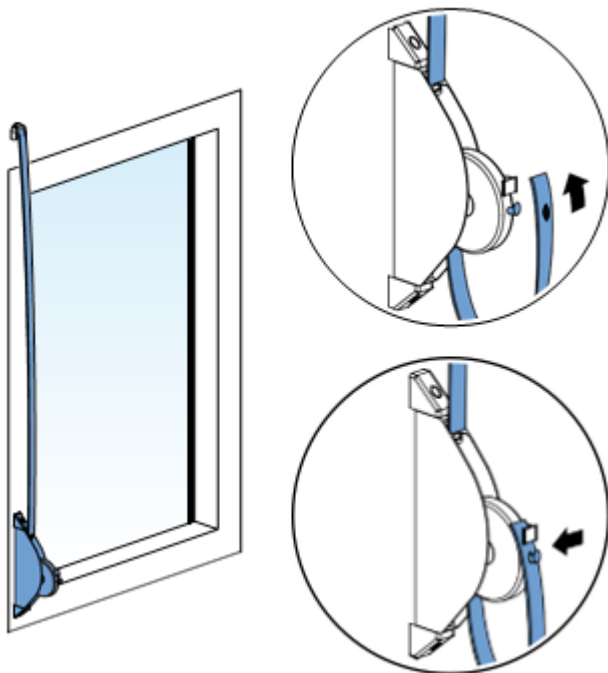


3. Déterminez la position de l'enrouleur et marquez les deux trous sur le mur. Veillez à ce que la sangle et l'enrouleur soient bien alignés.

4. Percez les trous.

5. Insérez les chevilles et montez l'enrouleur à l'aide de deux vis à tête fraisée.

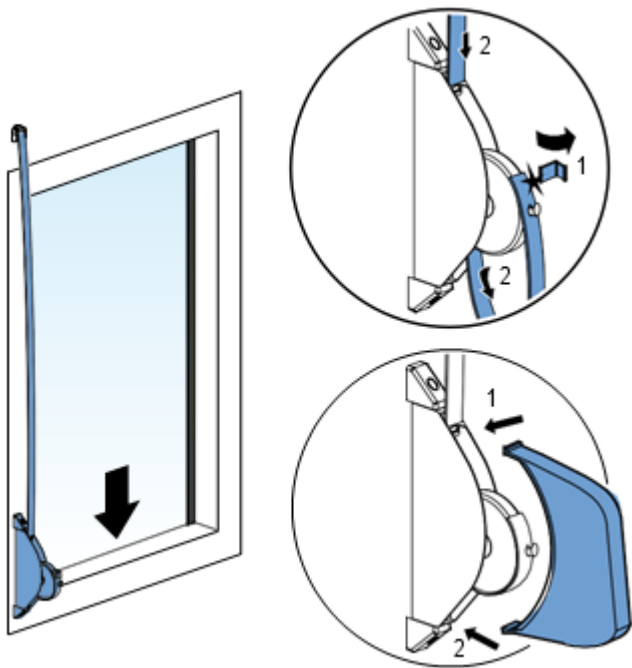
6. Pliez l'extrémité de la sangle et découpez-y un petit trou.



7. Faites passer l'extrémité de la sangle dans l'enrouleur et placez le trou sur la languette.

ATTENTION !

Il ne faut jamais raccourcir la sangle de manière prématurée. Vous aurez besoin d'une certaine longueur de sangle lorsque vous fermerez le volet.



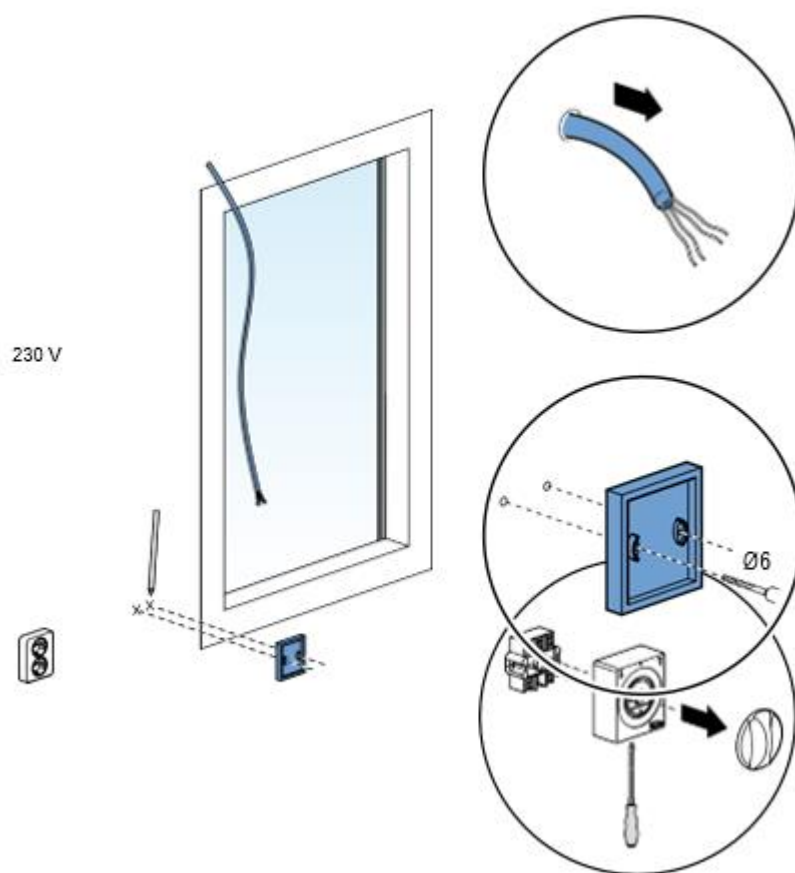
8. Cassez le crochet en plastique de manière à ce que l'enrouleur se tende. La sangle s'enroule alors automatiquement sur toute sa

9. Placez la coiffe sur l'enrouleur.

10. Retirez la bande rouge à l'extérieur du volet et abaissez le volet avec précaution.

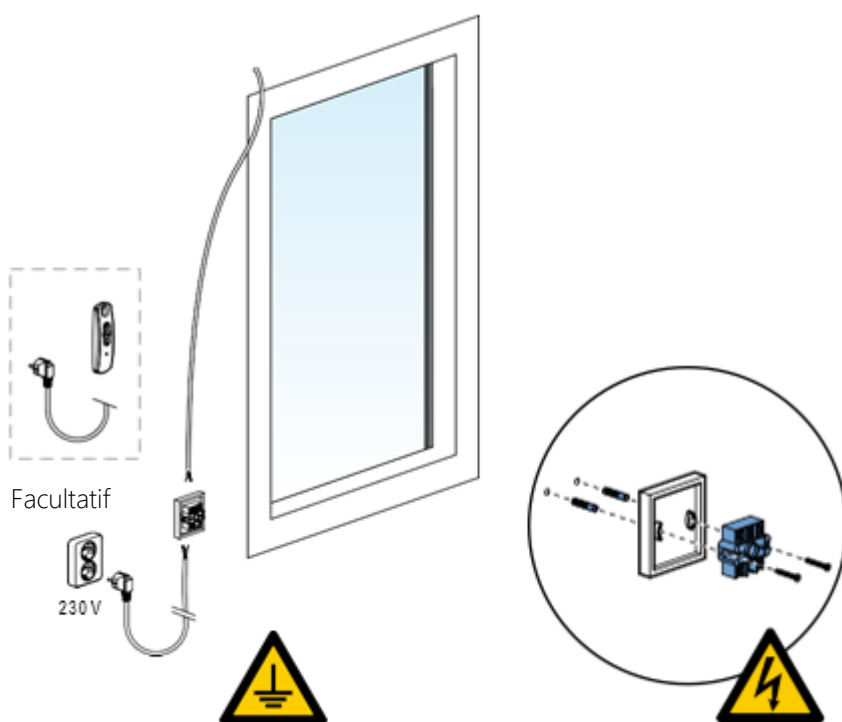
Le volet roulant manuel est prêt à l'emploi et peut désormais être actionné sans problème de l'intérieur.

3. INSTRUCTIONS POUR L'INSTALLATION DE LA COMMANDE ÉLECTRIQUE (à l'intérieur)



1. Déterminez la position du commutateur sur le mur et marquez l'emplacement des trous.

2. Percez les trous à l'aide d'un foret de 6 mm.

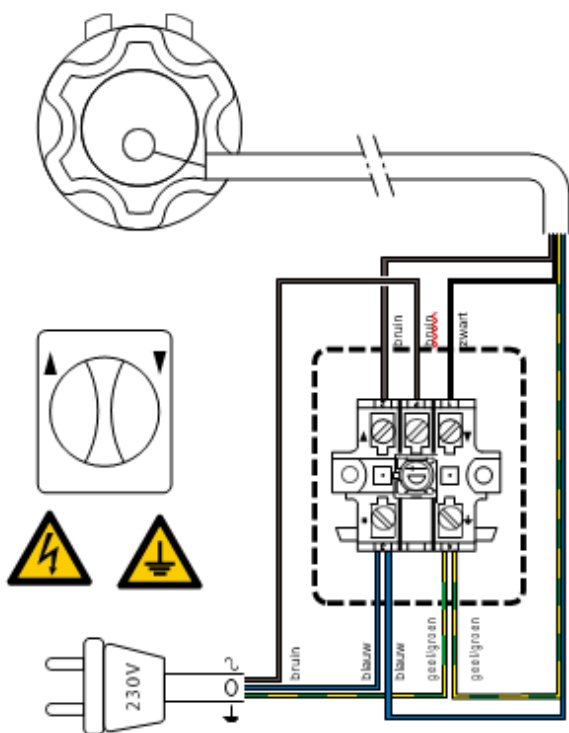


3. Ouvrez le commutateur à l'aide d'un tournevis plat.

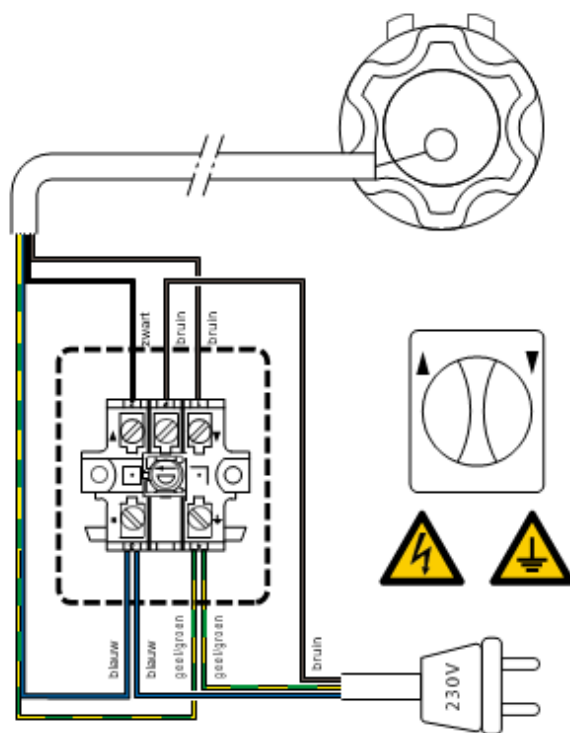
4. Insérez les chevilles et montez l'interrupteur à l'aide de deux vis à tête fraisée.

Assurez-vous que l'alimentation de ce circuit est coupée et hors tension.

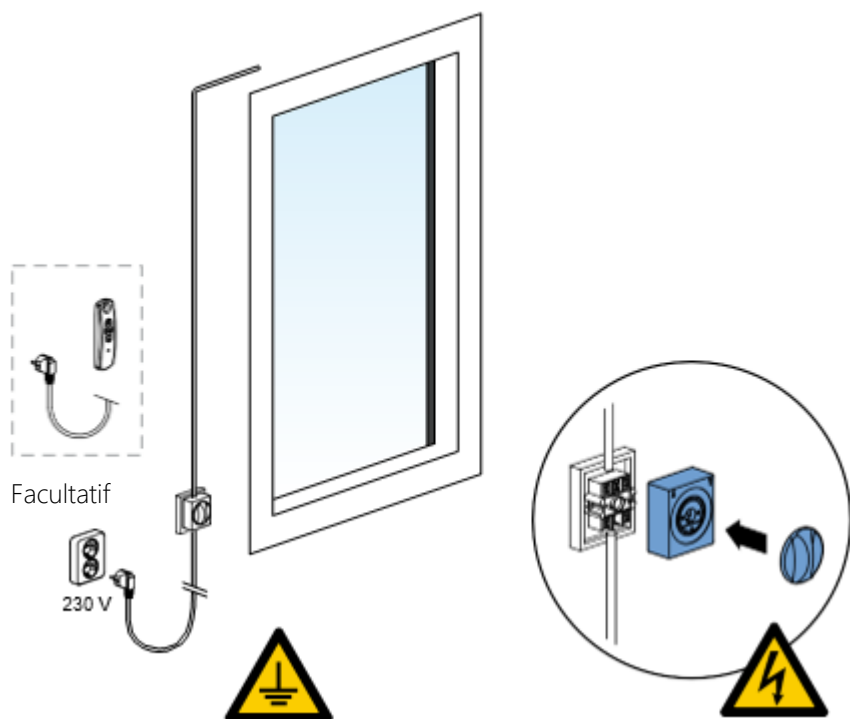
5. Connectez le câble à 4 conducteurs du moteur et celui à 3 conducteurs avec la fiche selon le schéma ci-dessous. Consultez un électricien si nécessaire.



moteur à gauche (vu de l'extérieur)



moteur à droite (vu de l'extérieur)



6. Montez le commutateur.

Dans le cas d'une télécommande sans fil, le câble à 3 conducteurs peut être raccordé directement à la prise de courant.

7. Insérez la fiche dans la prise et mettez l'appareil sous tension.

Le volet est prêt à fonctionner.