

Montagehandleiding eikenbladen

NL

Artikelcode: FOLBL83-1, FOLBL133-1, FOLBL163-1, FOLBL193-1 of FOLBL213-1

Eikenbladen in verschillende maten

Afbeeldingen kunnen verschillen van geleverde meubel.

Meegeleverd:



1 x Blad



4 of 8 x Hoekijzer



16 of 32 x Schroeven

Benodigheden:



Boormachine

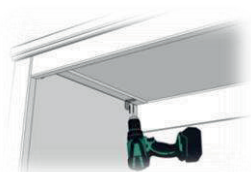


Meetgereedschap

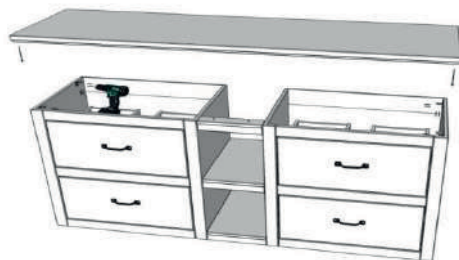
Maak de hoekijzers vast in de kast en houdt hierbij de volgende maten aan



Leg het blad op het meubel zorg dat de overstek links en rechts gelijk is. De achterkant van het blad ligt gelijk met de achterkant van het meubel



Bij een dubbele opstelling kan er ook voor worden gekozen om het blad alleen aan de linker en rechterkant te bevestigen



Montagehandleiding grepen

NL

Artikelcode: Greep naar keuze

Kijk op www.vanheckbadkamers.nl of in een brochure voor verschillende grepen

Grepen kunnen naar eigen inzicht bevestigd worden op het meubel

Meegeleverd:



Schroeven in kleur

Benodigheden:



Boormachine



Meetgereedschap

Montagehandleiding schappen

NL

Artikelcode: FOLRP30-1 (Schappenpakket van 30cm breed)
of
FOLRP50-1 (Schappenpakket van 50cm breed)

Afbeeldingen kunnen verschillen van geleverde meubel. Afmetingen zijn gelijk

Meegeleverd:



1 x Tussenregel

1 x Schap midden

1 x Schap onder

10 x Hoekijzer

40 x Schroef

Benodigheden:

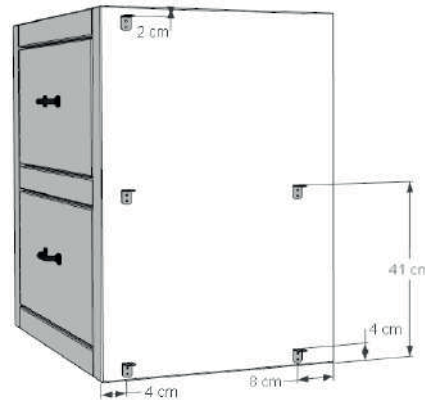


Boormachine

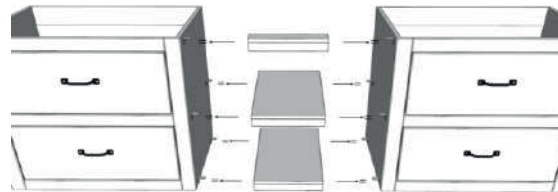


Meetgereedschap

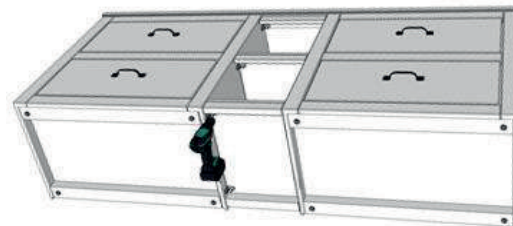
Schroef de hoekijzers vast aan de kastzijde
Houdt de volgende maten aan:
Werk in spiegelbeeld 1x linker 1x rechterkastzijde



Schuif het geheel in elkaar
Leg de schappen op de hoekijzers
Schroef de schappen aan de onderkant vast



Leg de kast op de achterzijde en schroef het onderste schap vast
hierna kan het complete meubel rechtop worden gezet



Montagehandleiding meubelpoten

NL

Artikelcode: FOLPO-1 (Potenset van 4 stuks)

Afbeeldingen kunnen verschillen van geleverde meubel.

Meegeleverd:



4 x Meubelpoot

Leg het meubel op de achterzijde neer
De poten kunnen in de slagmoer worden gedraaid

