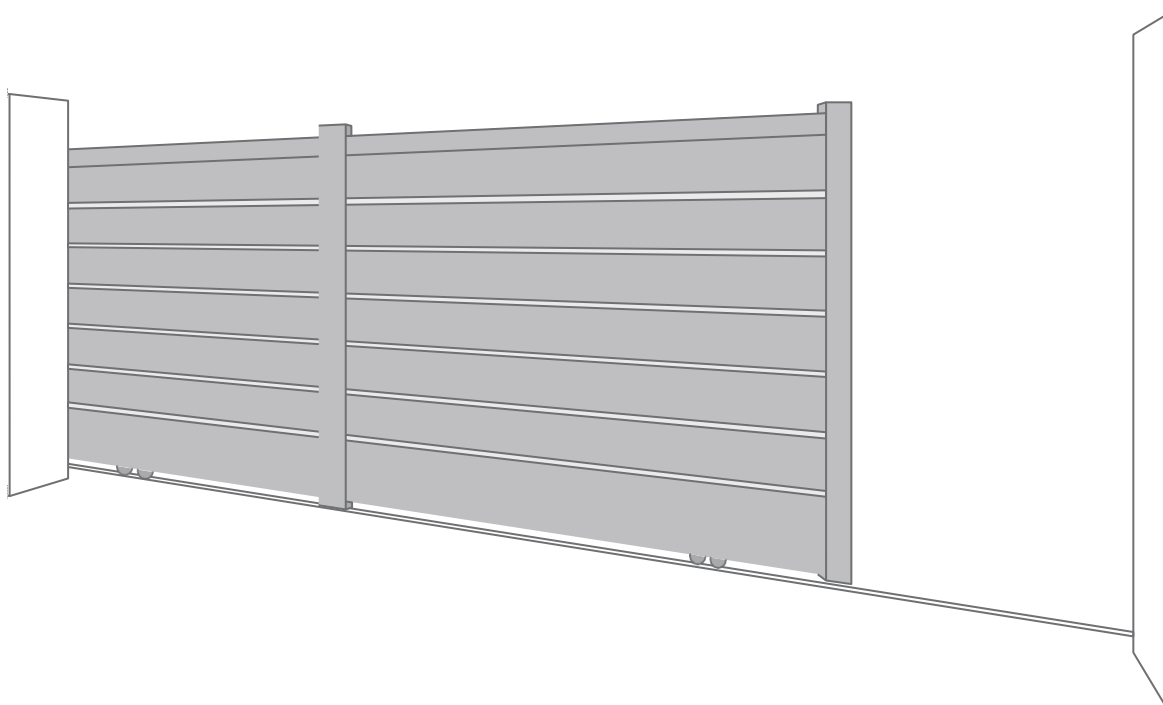




Zelfbouwmarkt.be

bouwen aan je thuis

SCHUIFPOORT HAVANA



VEILIGHEIDSVOORSCHRIFTEN

Bewaar deze handleiding zorgvuldig, ze is noodzakelijk voor de ingebruikname van uw product. Deze instructies dienen om uw veiligheid te verzekeren, lees ze aandachtig alvorens de plaatsing van het product aan te vatten.

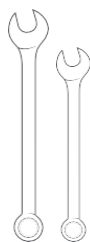
OPGELET!

Lees aandachtig deze handleiding alvorens de plaatsing van uw product aan te vatten in het belang van je veiligheid.

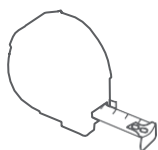
ALVORENS TE STARTEN MET DE PLAATSING

Controleer de inhoud van de ontvangen pakketten. Indien een onderdeel ontbreekt of defect is, vat de plaatsing niet aan en neem contact op met onze klantendienst (info@zelfbouwmarkt.be 054/33 08 11).

NOODZAKELIJK MATERIAAL



Platte sleutels
15 en 8 +
pijpsleutel 13



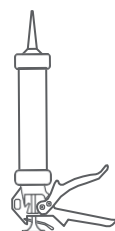
Meetlint



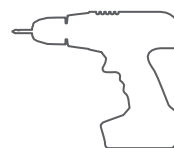
Waterpas



Schrijfpotlood



Siliconespuut

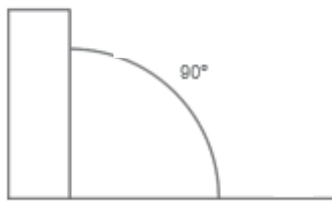


Boormachine

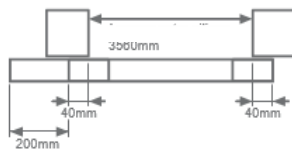
MEEGELEVERDE ACCESSOIRES



Verzekeer u ervan dat de plaatsing van de poortpalen volledig waterpas is.

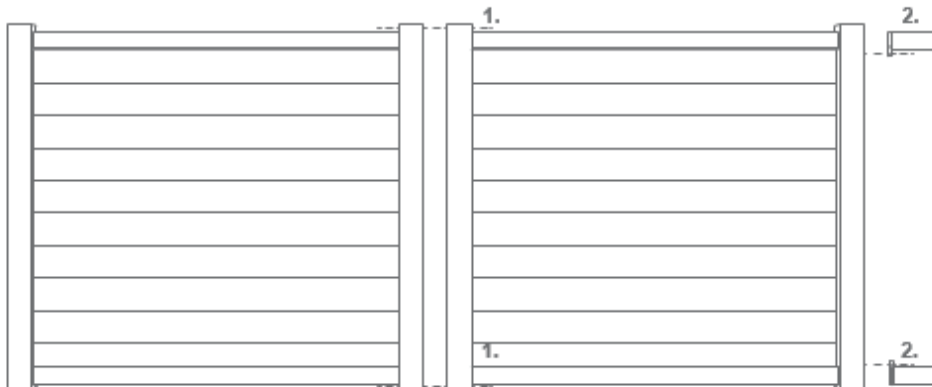


Meet de poortvleugel op vooraleer u de palen plaatst. U gaat best uit van een opening tussen de palen die 5 tot 10 cm kleiner is dan de poortvleugel. Op die manier garandeert u voldoende zichtdichtheid.

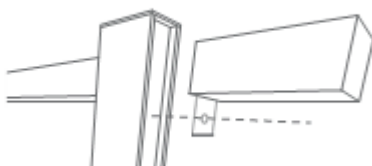


1. Montage van de poortvleugel

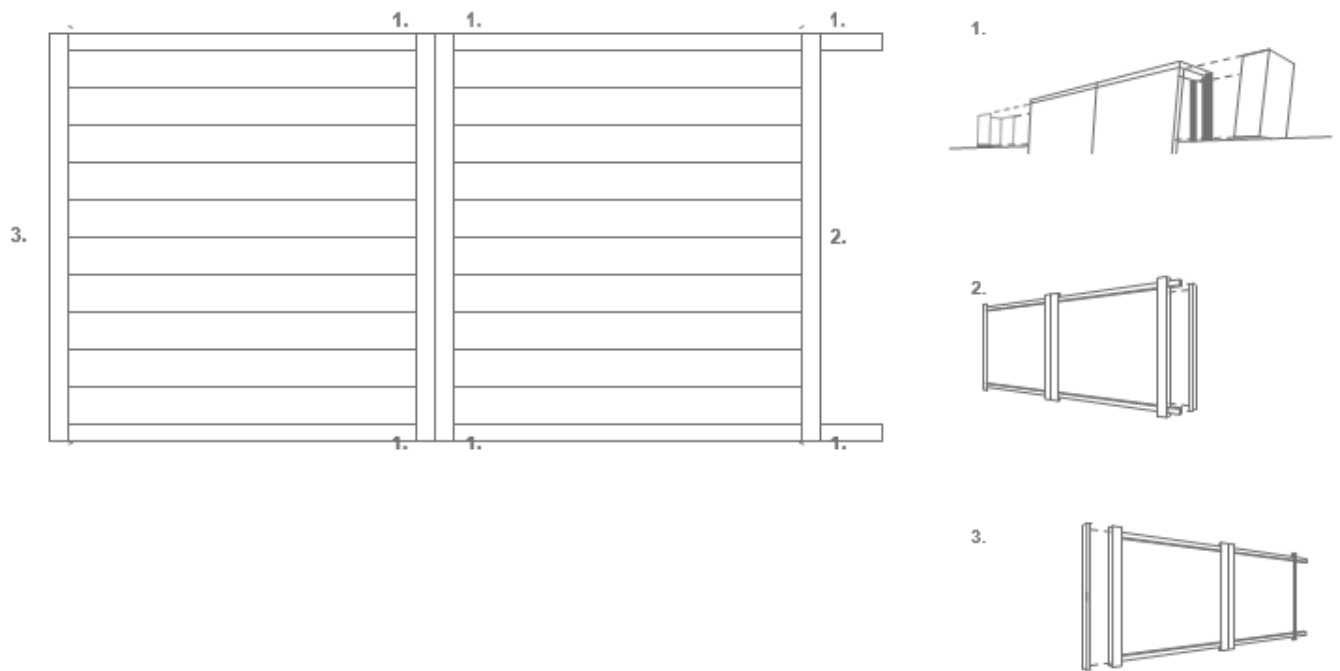
Plaats de twee achterste geleiders en maak hiervoor gebruik van zelfborende schroeven 5,5x50



2. 5.5x50

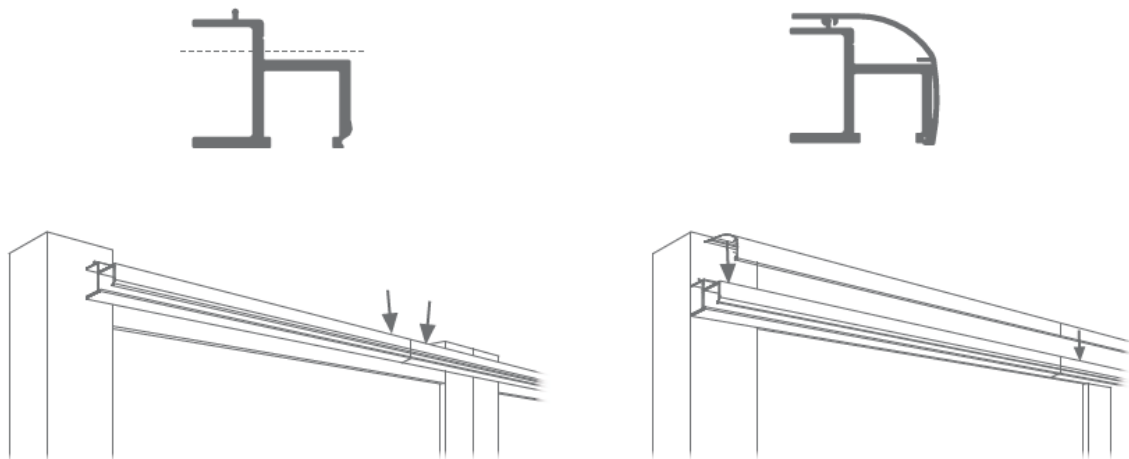


2. Bevestiging afdekkapjes



3. Plaatsing rails

Deze rail bestaat uit twee delen, plaats het grootste deel aan de tegenovergestelde kant van de geleiders van de poort. (Dit is om te voorkomen dat de geleiderailverbinding in het midden van de twee bladen komt). Bevestig de geleiderails aan de binnenzijde van de poort aan de bovenste rail (zelfborende schroef 5,5x50).



4. Plaatsing grondrail

Plaats de grondrail en hou rekening met een kernafstand van 500mm tot de 2 palen (vijzen 6,5x50 +. In het voorbeeld hieronder wordt uitgegaan van een schuifpoort die naar rechts op uw pagina opent.

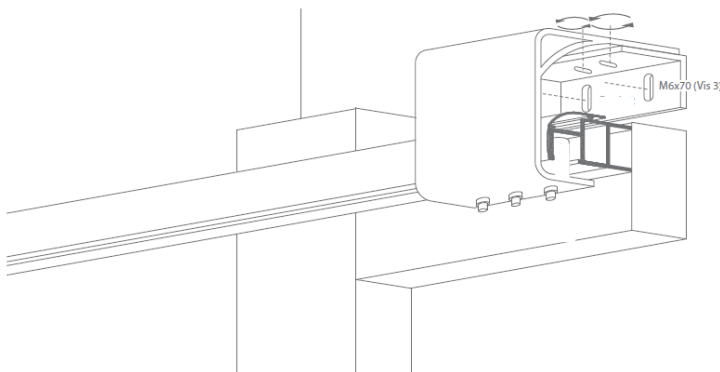


5. Plaatsing poortvleugel

Plaats de poortvleugel op de grondrail.

In verband met het bepalen van de gaten voor de geleidingsbeugel:

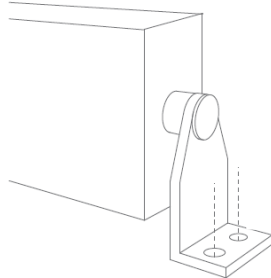
- Plaats de hoekrollen in de bovenste geleiderail en markeer de plaatsen van de gaten in de paal.
- Demonteer de beugel door de bouten los te draaien en schroef vervolgens het bovenste deel op de paal.
- Monteer de beugel weer op de poort, plaats het rolgedeelte weer op het bovenste gedeelte (schroef 3) (- 8 mm)



PLAATSING VAN DE ACCESSOIRES

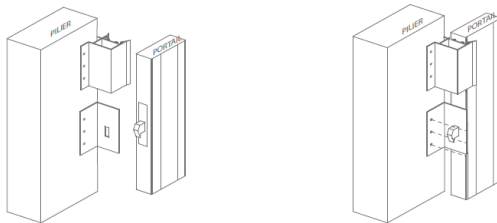
1. Poortstop

Open de schuifpoort maximaal en bevestig de poortstop in de grond op de plaats waar de poortvleugel de poortstop raakt.

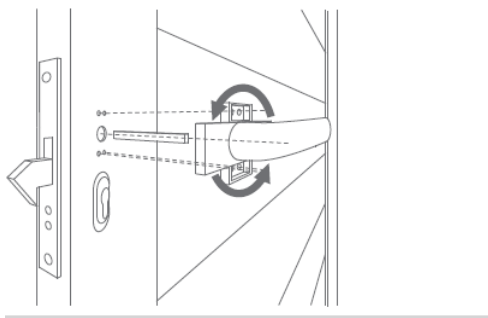


2. Manuele schuifpoort

Plaats de slotvanger op de hoogte van het slot op de poortpaal.



Plaats vervolgens de klink. Opgelet: U dient elke keer de sleutels te verwijderen alvorens de poort te openen, om afbreken van de sleutel te vermijden.



3. Gemotoriseerde schuifpoort

Plaats de slotvanger op 1 meter hoogte op de poortpaal.

