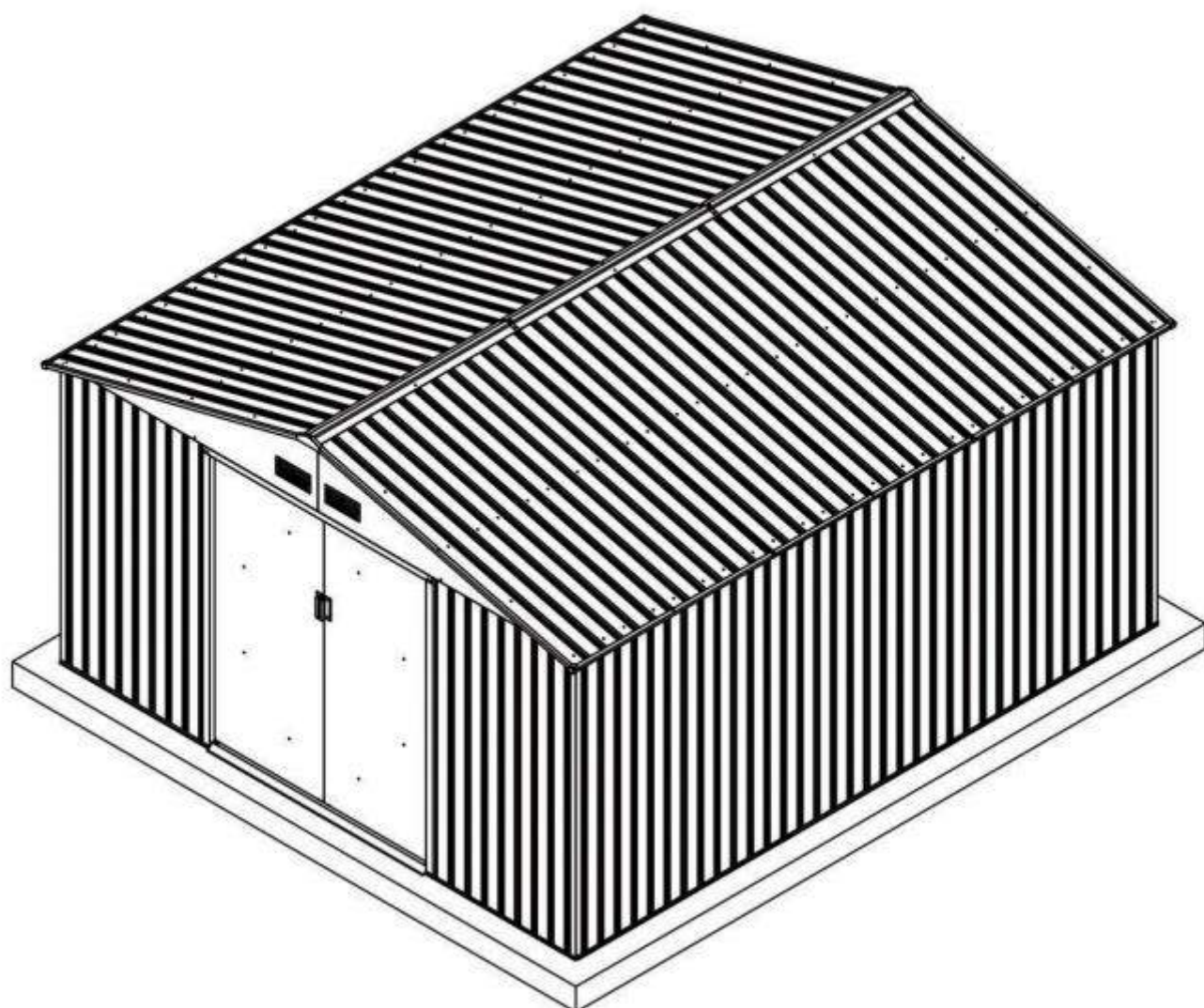




**Zelfbouwmarkt.be**

*bouwen aan je thuis*

Montage instructies voor Semois XL  
Instructions de montage pour Semois XL  
Assembly instructions for Semois XL



---

EN Requires 2 people and takes 4-5 hours for installation.

NL 2 personen zijn nodig voor de montage, die 4-5 uur in beslag zal nemen.

FR 2 personnes sont nécessaires pour le montage, qui prendra 4-5 heures.



# Manuel d'utilisateur

Veillez vous informer en ce qui concerne la fondation, l'emplacement etc. auprès de votre commune avant de démarrer la construction. Lisez et comprenez les instructions et les précautions mentionnées dans ce manuel, pour que le montage soit plus facile et agréable.

## Instructions d'installation :

Avant de commencer le montage, nous vous prions de bien lire les instructions d'installation, tout en respectant les étapes unes à unes, afin que le montage soit correcte.

## Base / Sol :

L'abri doit être installé sur une fondation carrée et droite, avec un bon drainage.

Le sol n'est pas compris dans ce kit, ce qui nécessitera peut être à en acheter ou d'en construire un soi-même.

Une bâche en plastique (épaisseur : au moins 150µm) doit être placée sous la fondation pour réduire l'humidité provenant du sol et ainsi réduire la condensation dans votre abris.

L'abri doit être encré au sol pour éviter qu'il ne s'envole quand il y a beaucoup de vent.

Une fois encré au sol, il est conseillé de silicuner l'intérieur de l'abri au niveau du sol.

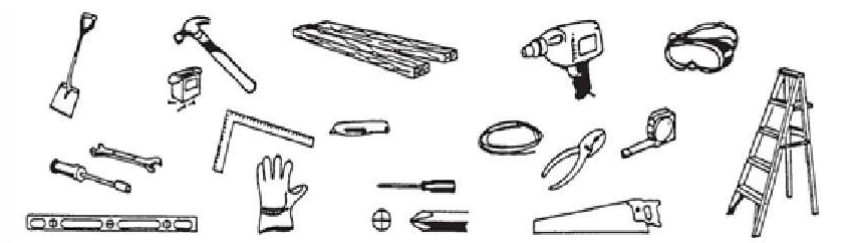
Ceci pour réduire la condensation au minimum.

## Liste des pièces et accessoires :

Avant de commencer, trie et identifiez toutes les pièces et les accessoires, pour être sûr d'avoir tout ce qu'il vous faut pour le montage de l'abri.

S'il vous manque une pièce, veuillez prendre contact avec le vendeur dans les 7 jours dès la livraison de votre abris. N'essayez pas de monter l'abri s'il vous manque des pièces, car une construction non terminée pourrait créer des dégâts avec le vent.

## Les ustensiles dont vous avez besoin :



## La sécurité doit être prioritaire :

1. Choisissez un jour sec et sans vent pour l'assemblage. Le montage doit se faire à minimum 2 personnes. Il est recommandé de terminer l'assemblage dans la journée, ceci pour éviter de perdre de petites pièces etc.
2. Mettez des gants de protection, des lunettes de protection et de longues manches pour éviter de vous blesser. Faites attention au bords, ils coupent.
3. Des enfants et animaux de compagnie ne sont pas autorisés à l'endroit où vous construisez.
4. Ne mettez jamais tout votre poids sur un seul point du toit de la construction. Quand vous utilisez une échelle, faites en sorte que ce soit sécurisé.

## Entretien :

1. Gardez l'abri propre à l'aide d'un chiffon et de l'eau propre si nécessaire.
2. Gardez le rail de la porte propre & évitez que des saletés de glissent dedans pour que la porte coulisse bien.
3. Retirez la neige du toit pour éviter des dégâts.
4. Cet abris est un endroit de stockage et ne peut être servi comme habitat.
5. Mettez un peu d'huile aux portes pour qu'elles coulissent bien.

## Assembly Preparation

Please check local building codes regarding footings, location and other requirements before beginning construction.

### Assembly instructions:

Reviewing all instructions and the appropriate information before you begin, make sure following the step sequence carefully for successful results.

### Flooring base:

A good location for the storage building is a square and level area with good drainage. The base is not included in the kit which may need purchase separately or may construct a foundation and anchoring system of your own. The foundation base should be 10 cm larger than the base rail of the shed (minimum 10cm thickness concrete slab is recommended).

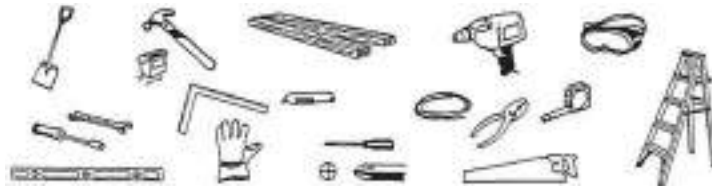
A strong plastic sheet (thickness: at least 150µm) should be placed under the foundation to assist in reducing rising dampness from the soil, thus reducing condensation build up in the shed. Your storage building must be anchored to prevent wind damage. Once secured, it is highly recommended applying silicone along the inside of the base rail to minimize condensation.

### Parts and Parts List:

Before you start, check to be sure that you have all the necessary parts for your building (refer to the Parts List Page). If you find that a part is missing, please notify the seller within 7 days after receiving the product. Do not attempt to assemble the building if parts are missing because any building left partially assembled may be seriously damaged by light winds.

Please tear off the protection layer before assembly, keep the part number label if needed.

### Tools you need:



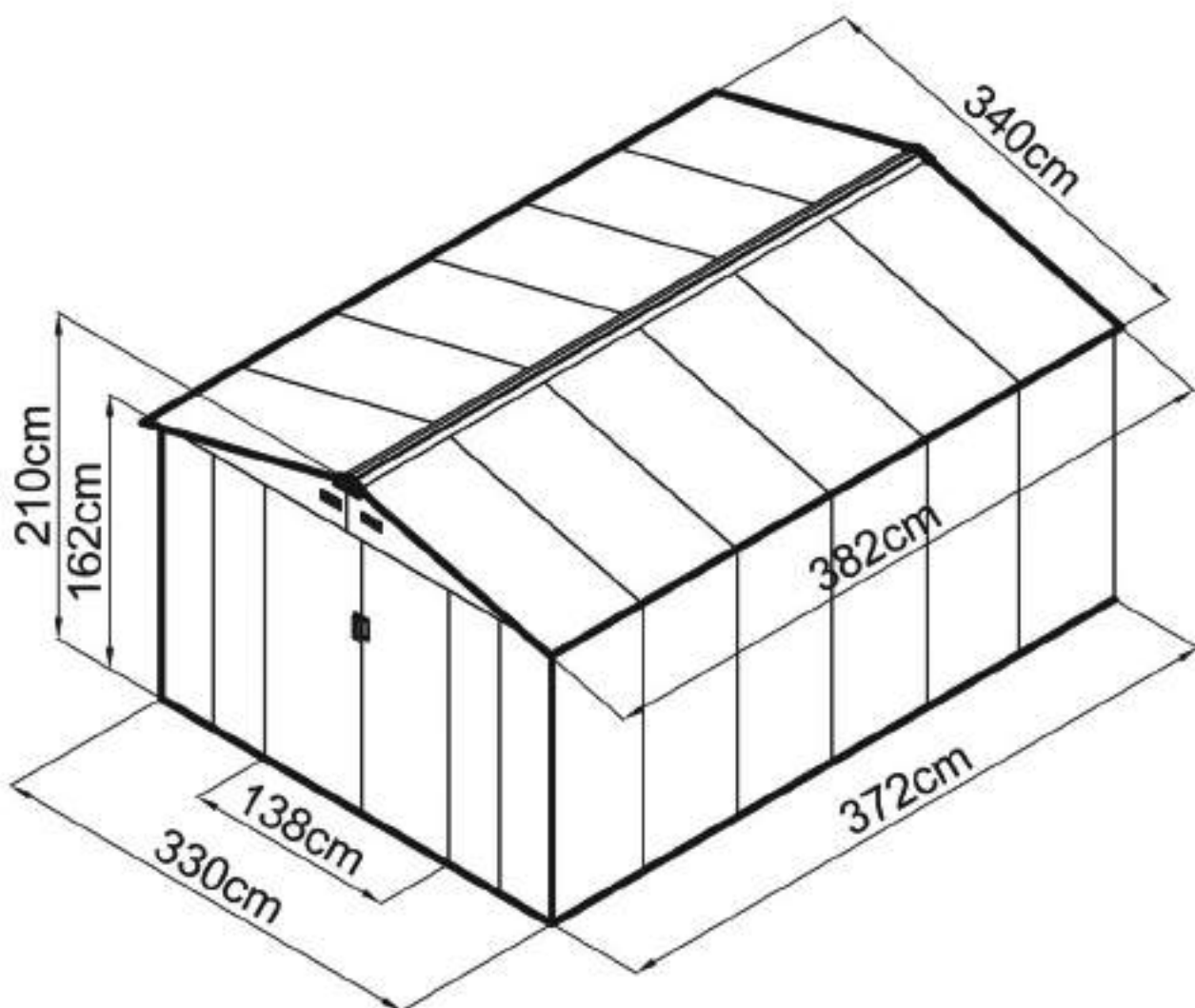
### Safety must be put in the No. 1 position:

1. Select a dry and calm day for your assembly. Team works (Two or more people) are required during the assembly. It is also recommended to finish the assembly in a day to avoid damage to the product or missing of some small parts. Keep all small parts (screws etc.) in a bowl so they do not get lost.
2. Wearing safety gloves, eye protection and long sleeves during the assembly to prevent injury. Pay attention to the sharp edge of some parts.
3. Children and pets are not allowed entering into the construction site.
4. Never concentrate your total weight on the roof of the building.  
When using a step ladder make sure that it is safe.

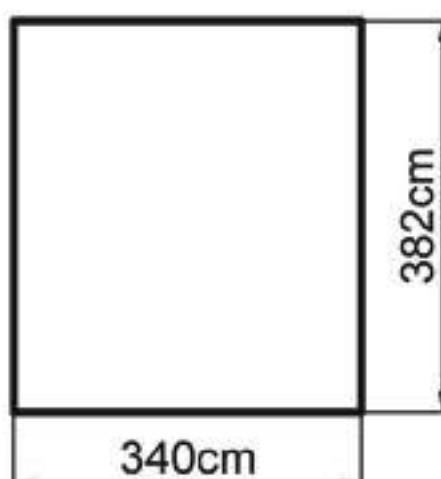
### Care & Maintenance:

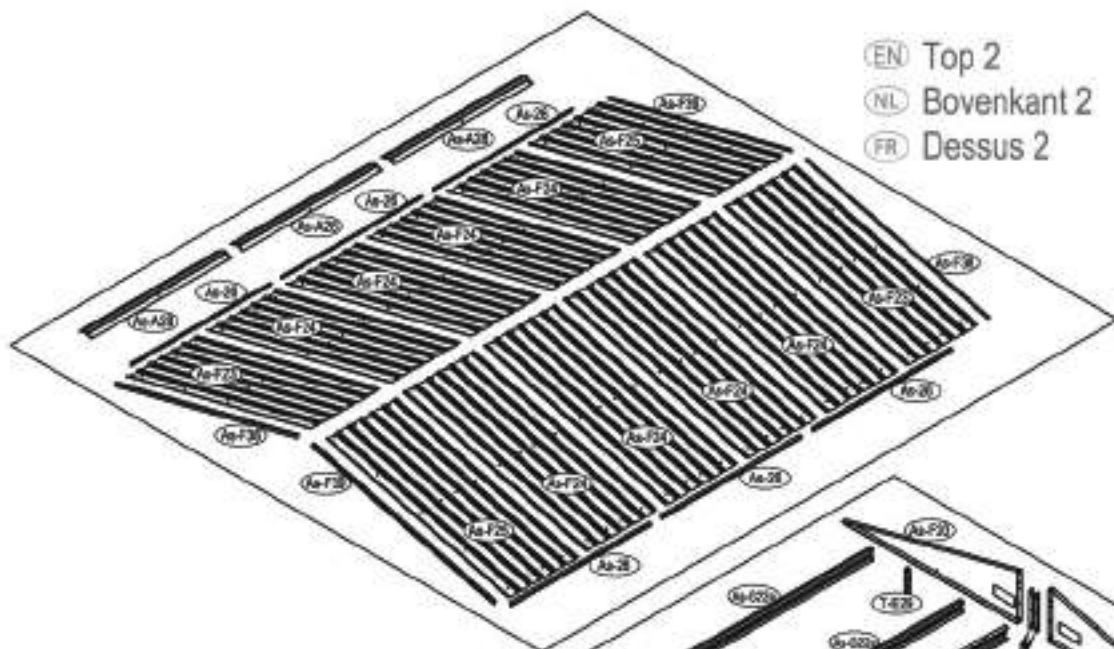
1. Keep the shed clean with soft cloth, use water if necessary.
2. Keep the door tracks clear of dirt and other stuff that prevent them from sliding easily.
3. Clean the snow with necessary tools to make sure it is safe to enter into.
4. The shed is not made for living but storing stuff.

Please add some oil on the top & bottom door sliding channel to make door slides smoothly

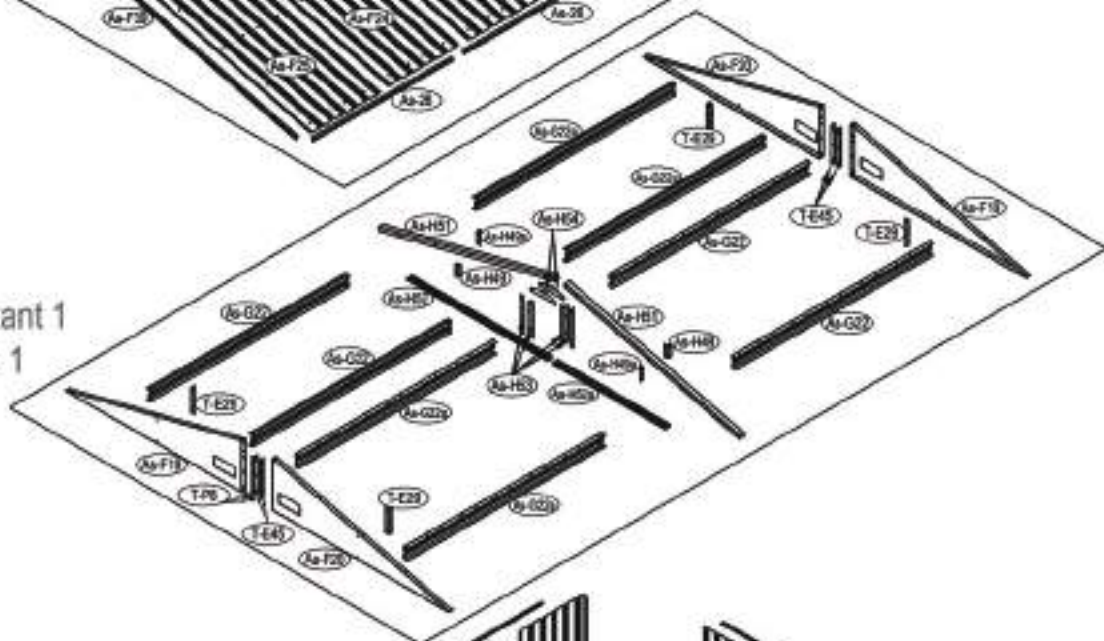


- Ⓔ Area of installation requirement
- Ⓗ Vereiste oppervlakte voor montage
- Ⓕ Surface nécessaire pour le montage

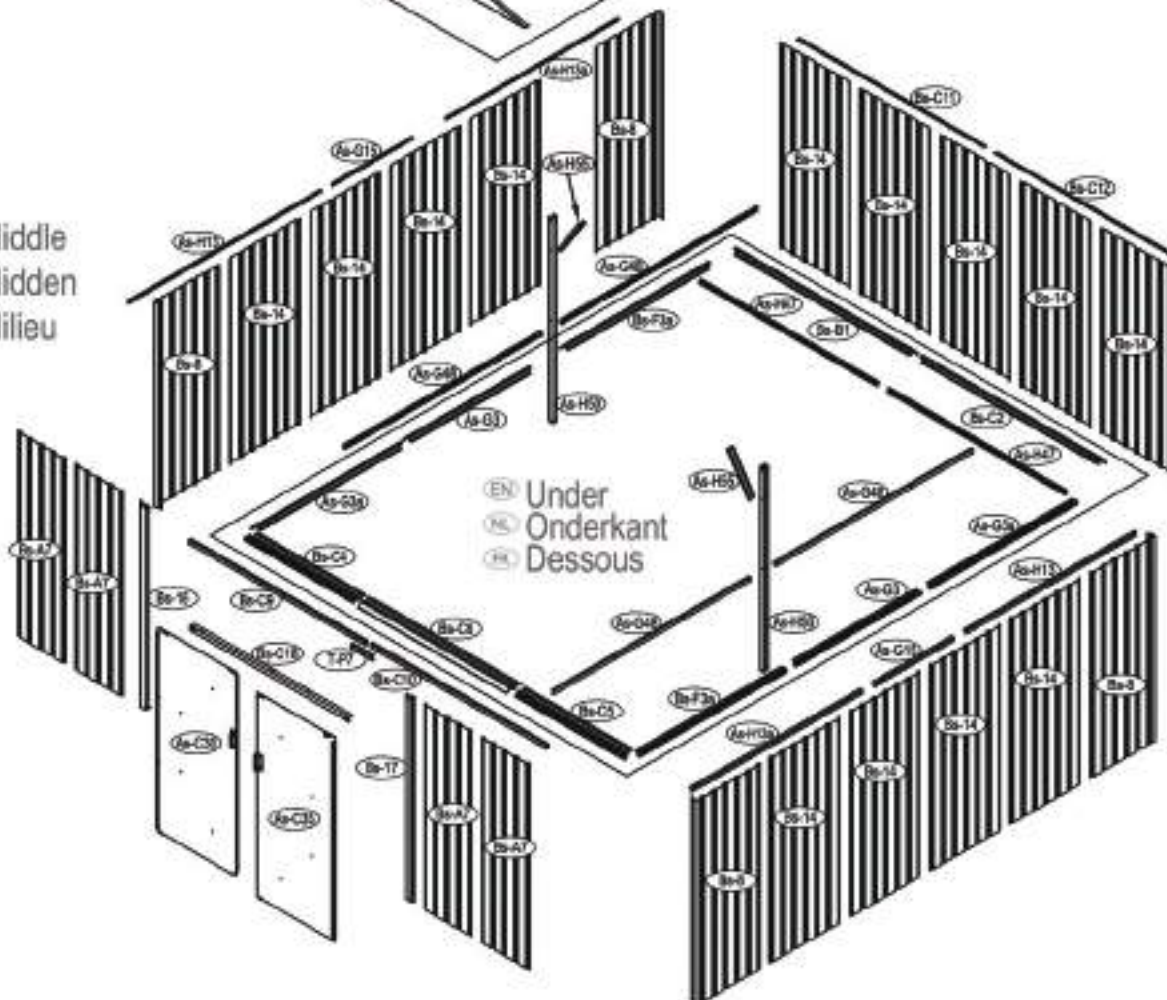




- EN Top 1
- NL Bovenkant 1
- FR Dessus 1

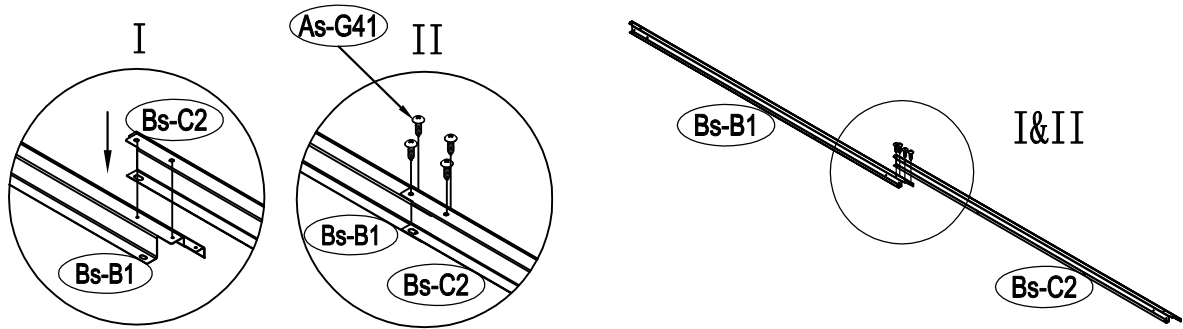


- EN Middle
- NL Midden
- FR Milieu

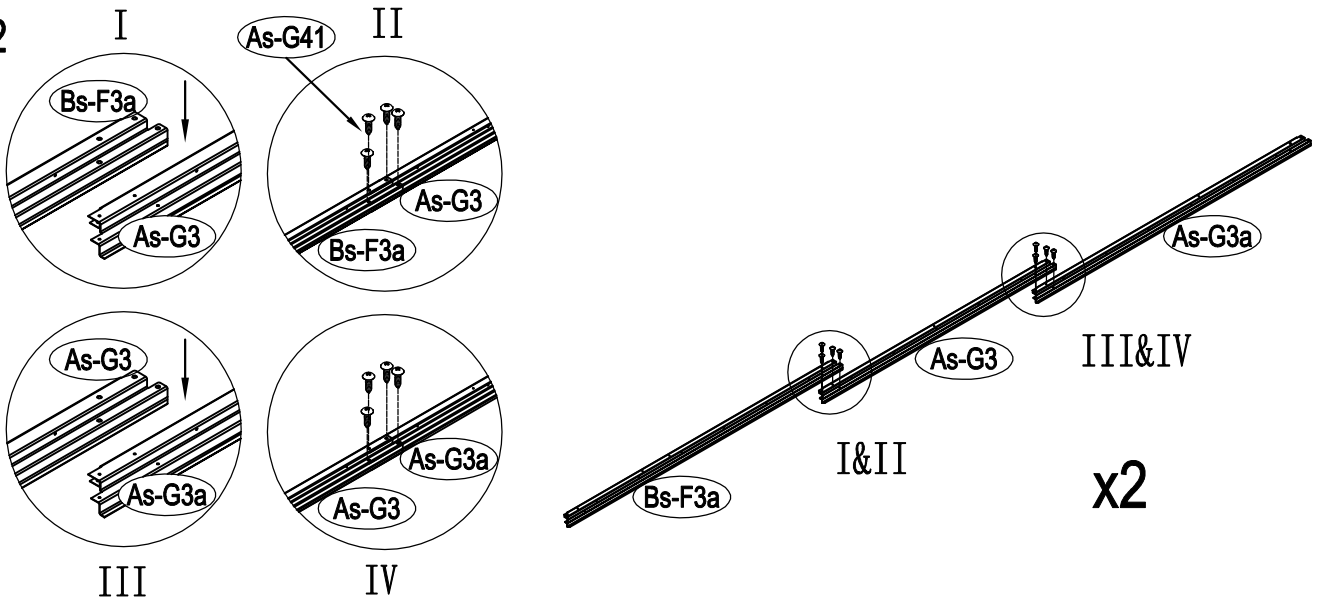


No. /Nr.	Image/Afbeelding	mm	QTY/Aantal /Quantité	No. /Nr.	Image/Afbeelding	mm	QTY/Aantal /Quantité
<b>Under / Onderkant / Dessous</b>				<b>Top 2 / Bovenkant 2 / Dessus 2</b>			
Bs-B1		1693	x1	As-F23		1748	x2
Bs-C2		1713	x1	As-F24		1748	x8
As-G3		1174	x2	As-F25		1748	x2
As-G3a		1380	x2	As-26		1296	x6
Bs-F3a		1380	x2	As-F38		1746	x2
Bs-C4		1016	x1	As-F39	1746	x2	
Bs-C5		1016	x1	As-A28		1298	x3
Bs-C6		1383	x1	<b>Door / Deur / Porte</b>			
<b>Middle /Midden / Milieu</b>				As-C30		1643	x1
Bs-A7		1648	x4	As-C35		1643	x1
Bs-8		1648	x4	Ts-31		1583	x2
Bs-14		1648	x13	Bs-C32		1043	x4
Bs-C9		1634	x1	Bs-C33		696	x1
Bs-C10		1634	x1	Bs-C34		696	x1
Bs-C11		1729	x1	Bs-C36		696	x1
Bs-C12		1610	x1	Bs-C37		696	x1
As-H13		1590	x2	<b>Accessories</b>			
As-H13a		1590	x2	T-P1			x4
As-G15		744	x2	T-P2			x4
Bs-16		1648	x1	T-P3			x4
Bs-17		1648	x1	T-P4			x2
Bs-C18		1470	x1	TP5A			x4
As-H47		1643	x2	T-P6			x2
As-G48		1829	x4	T-P7		200	x1
<b>Top 1 / Bovenkant 1 / Dessus 1</b>				T-P8			x2
As-F19		1634.3	x2	As-G40			x344
As-F20		1634.3	x2	As-G41		ST4X10	x394
As-G22		1841.7	x4	As-G42		ST4X16	x26
As-G22a		1841.7	x4	As-G43		M4X10	x140
T-E29		200	x4	As-G44			x134
T-E45		310	x4	As-G56		M6X50	x6
As-H49		99	x2				
As-H49a		99	x2				
As-H50		1647.5	x2				
As-H51		1680	x2				
As-H52		1300	x1				
As-H52a		1043	x1				

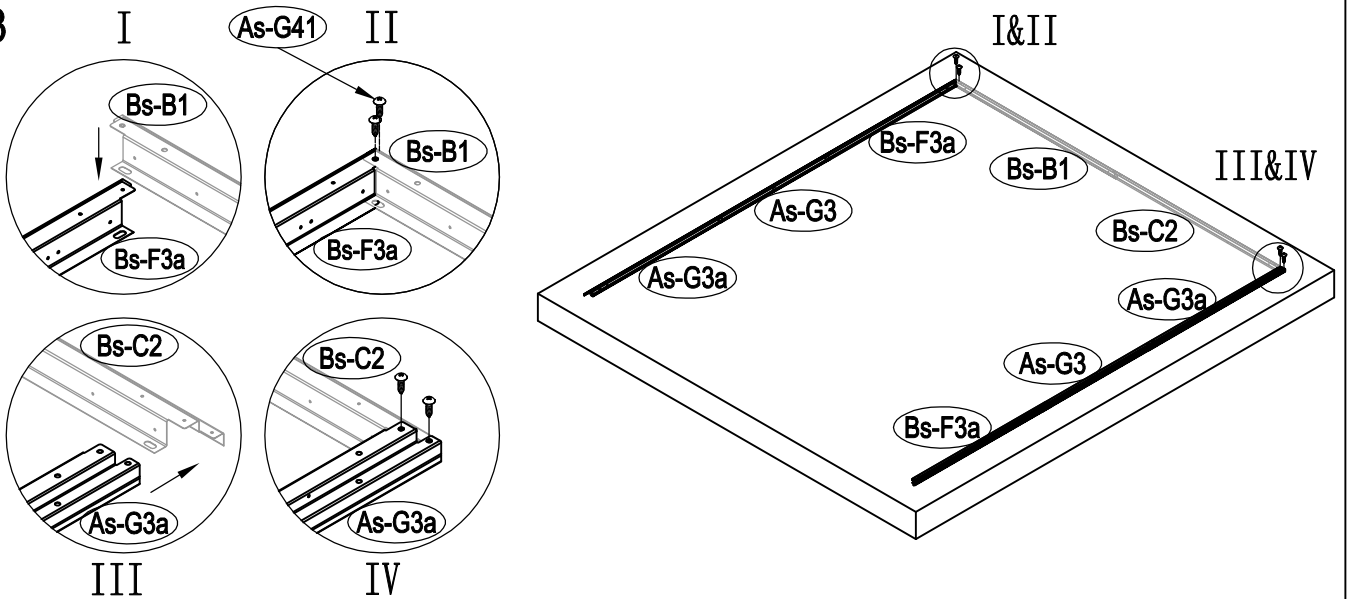
1



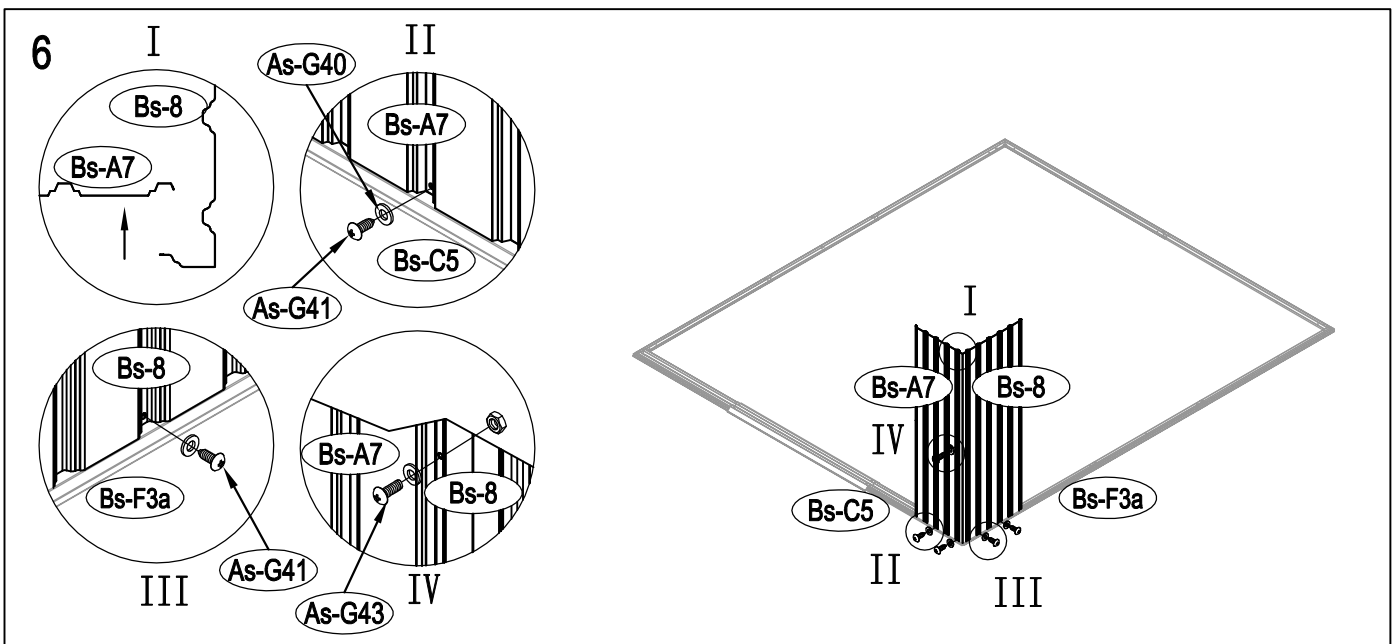
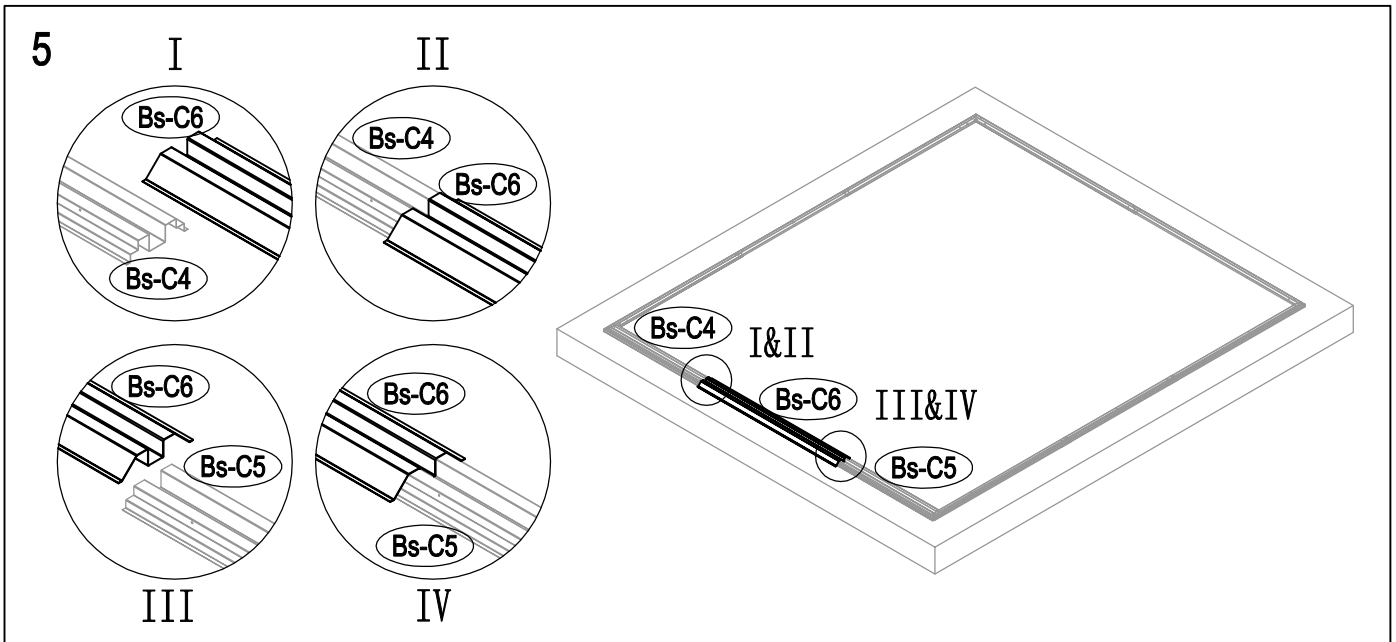
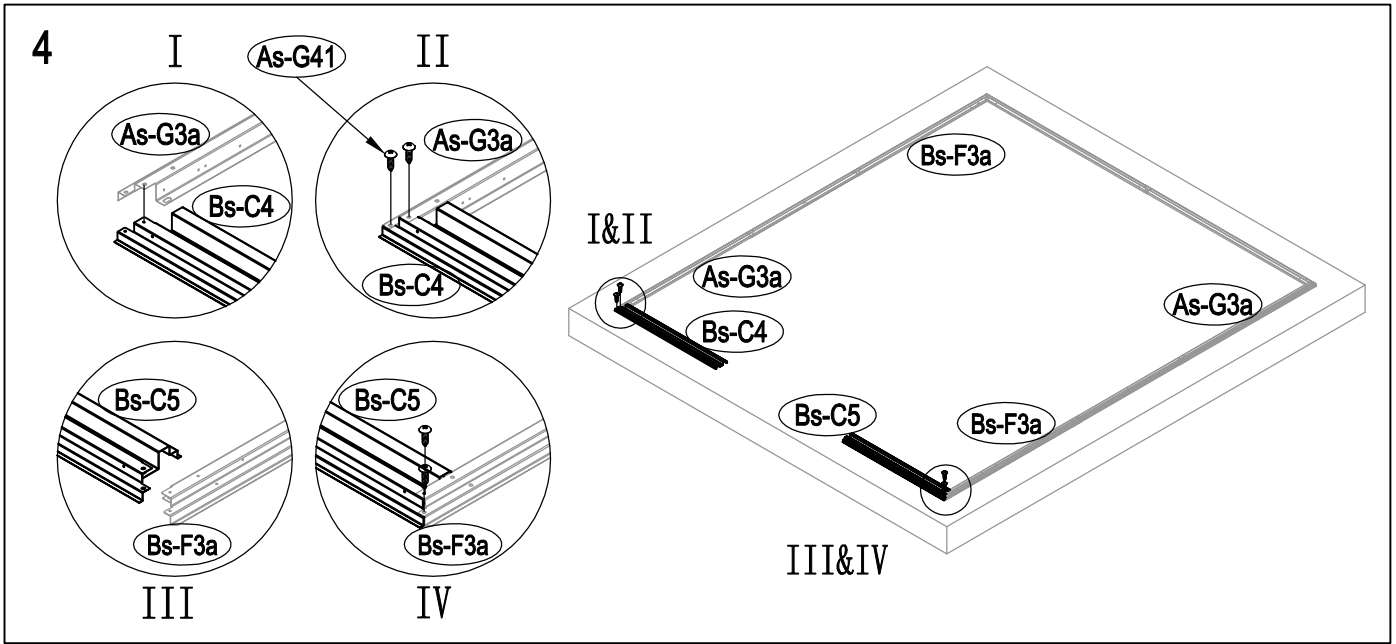
2

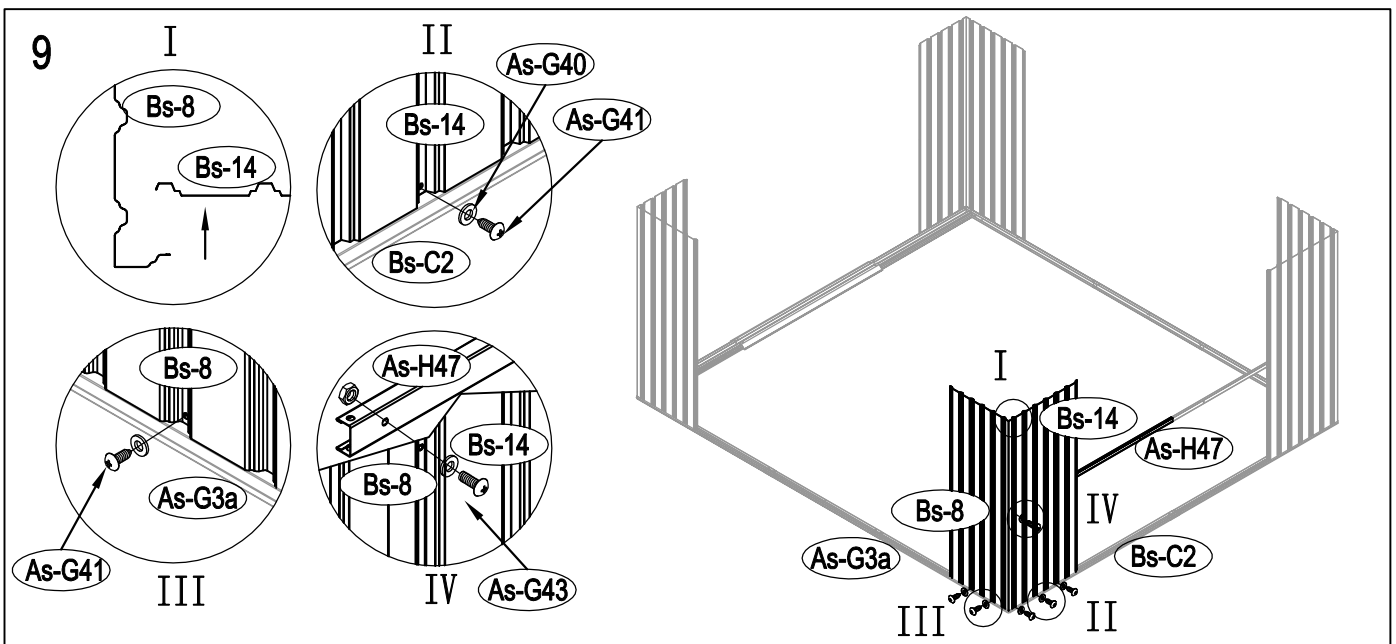
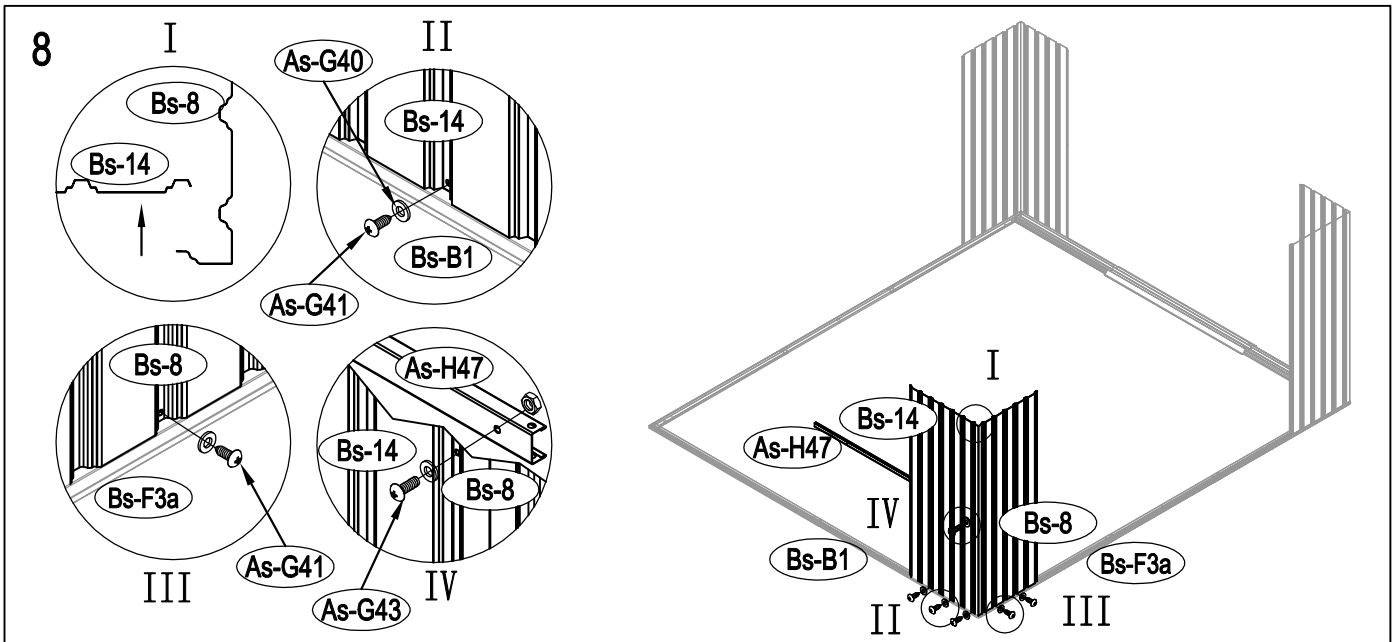
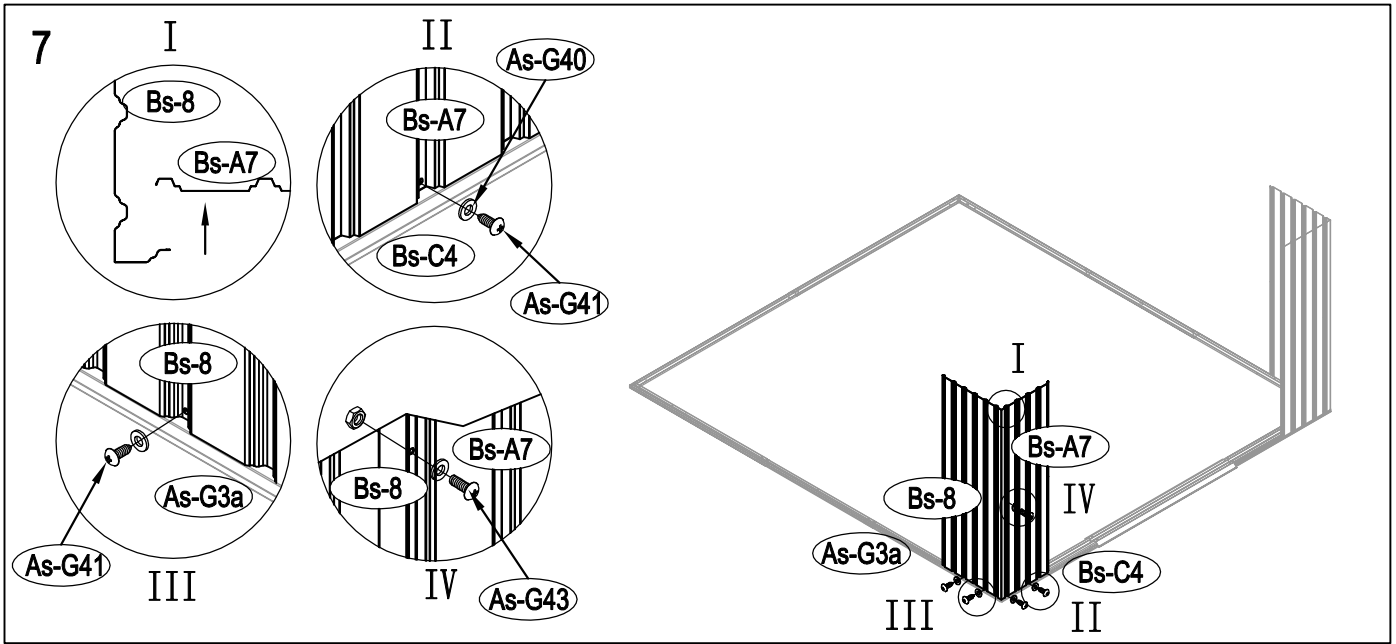


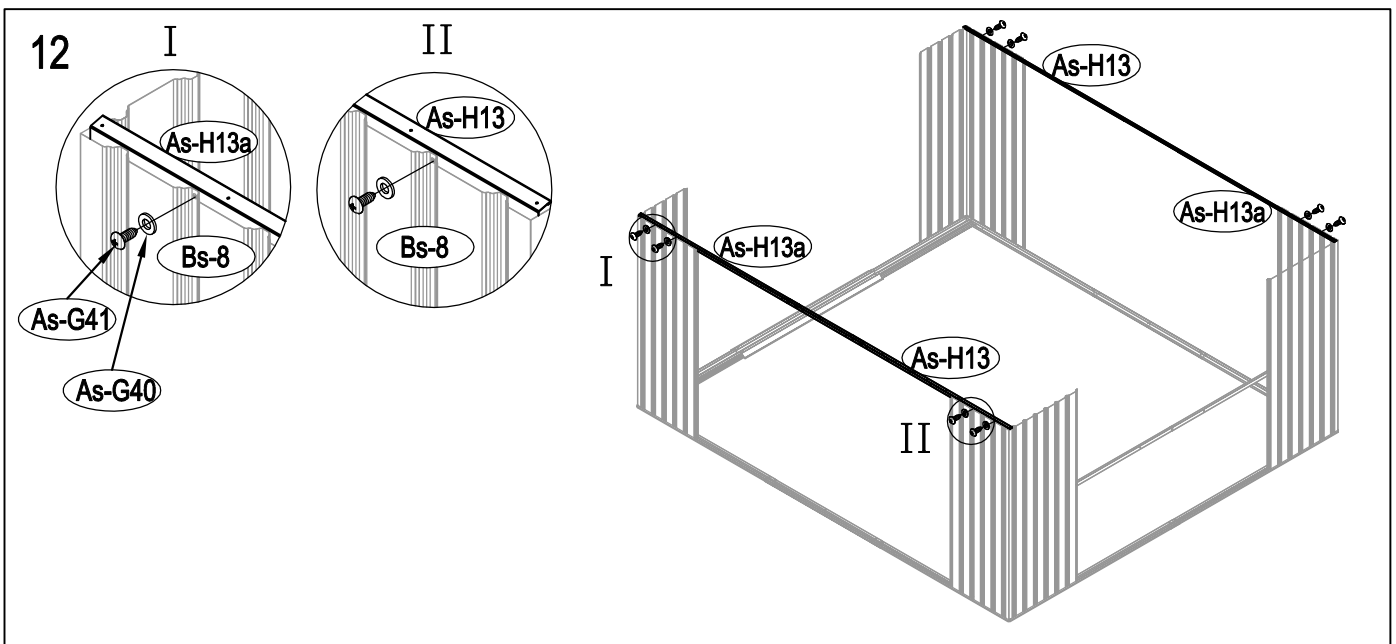
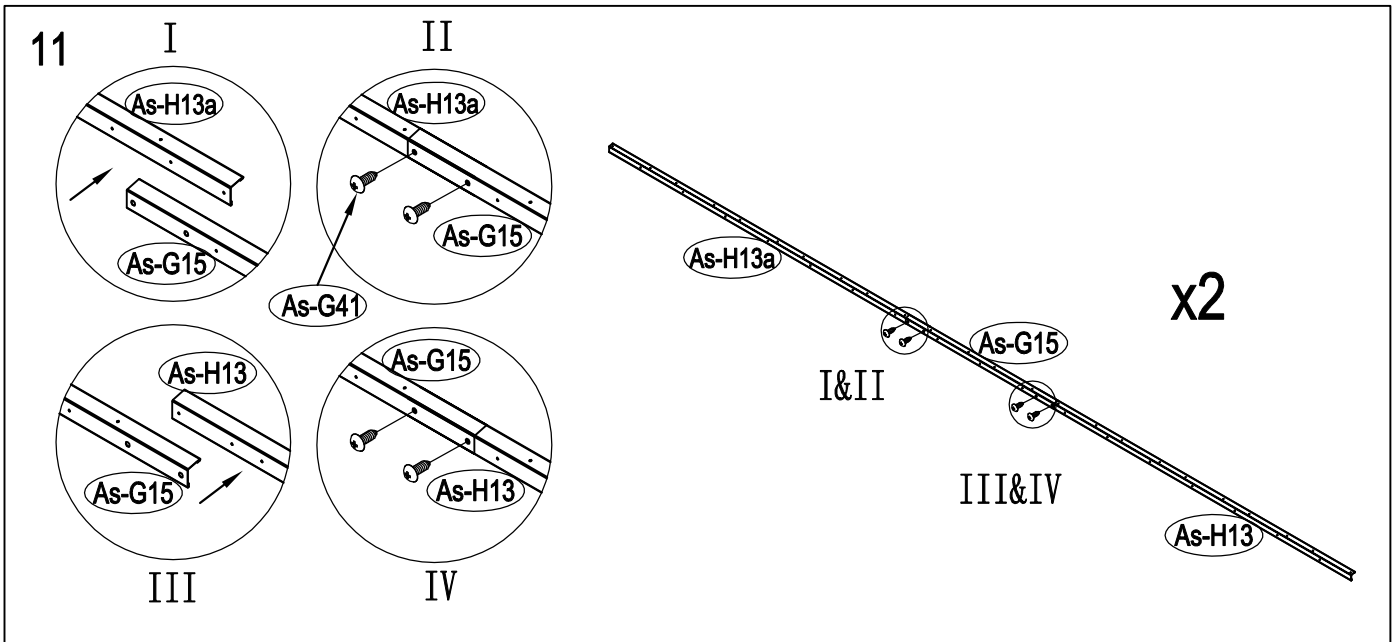
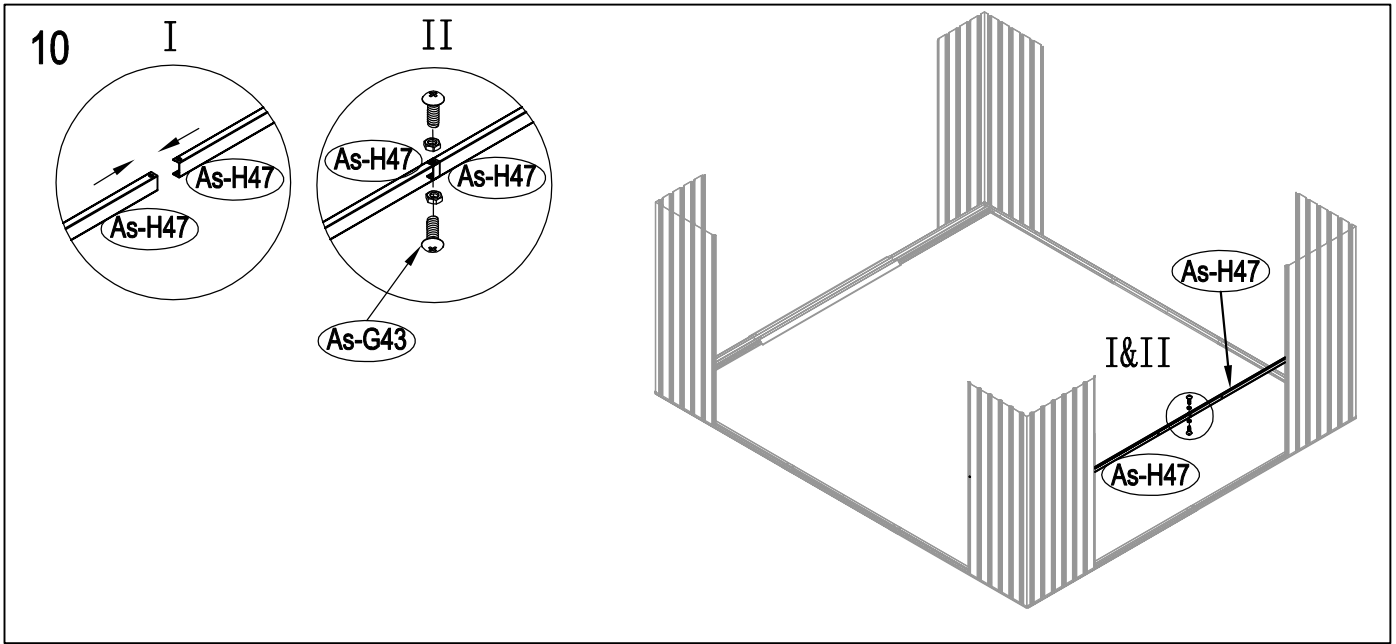
3



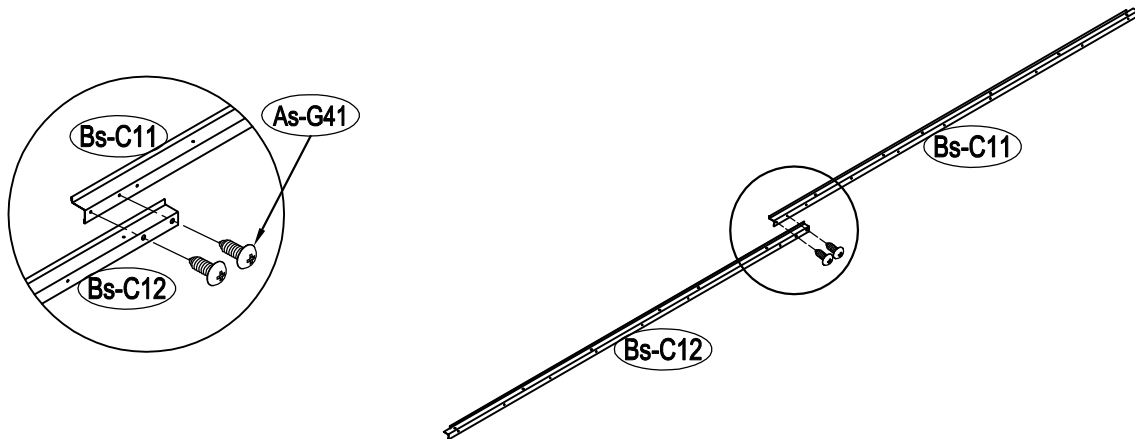




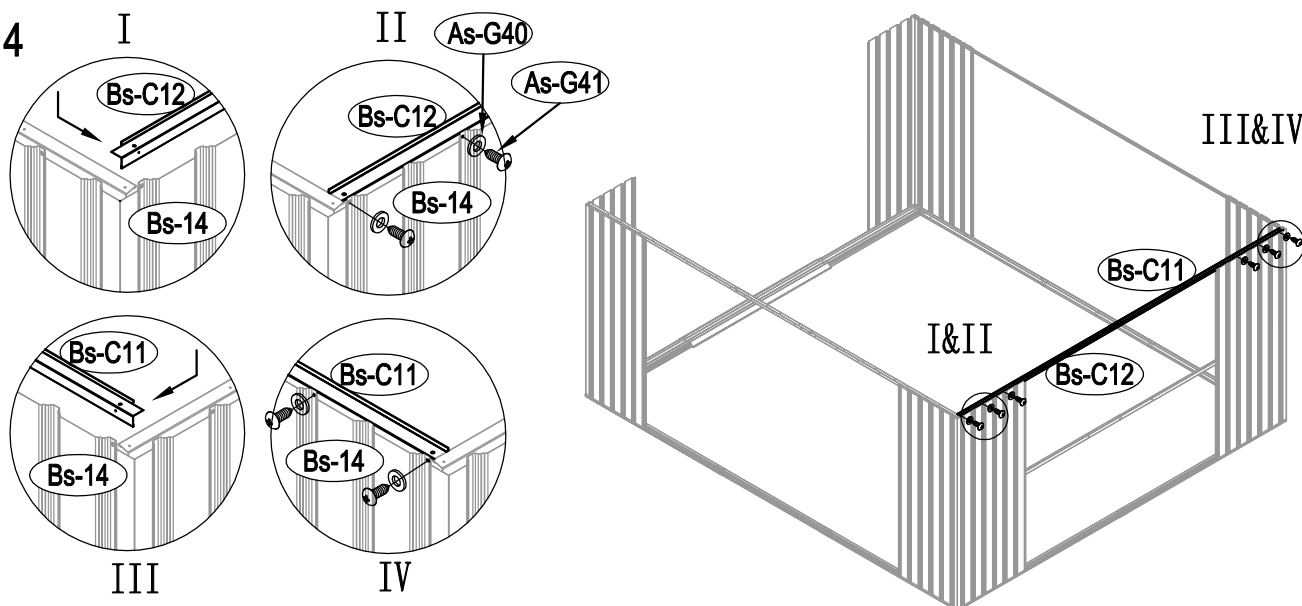




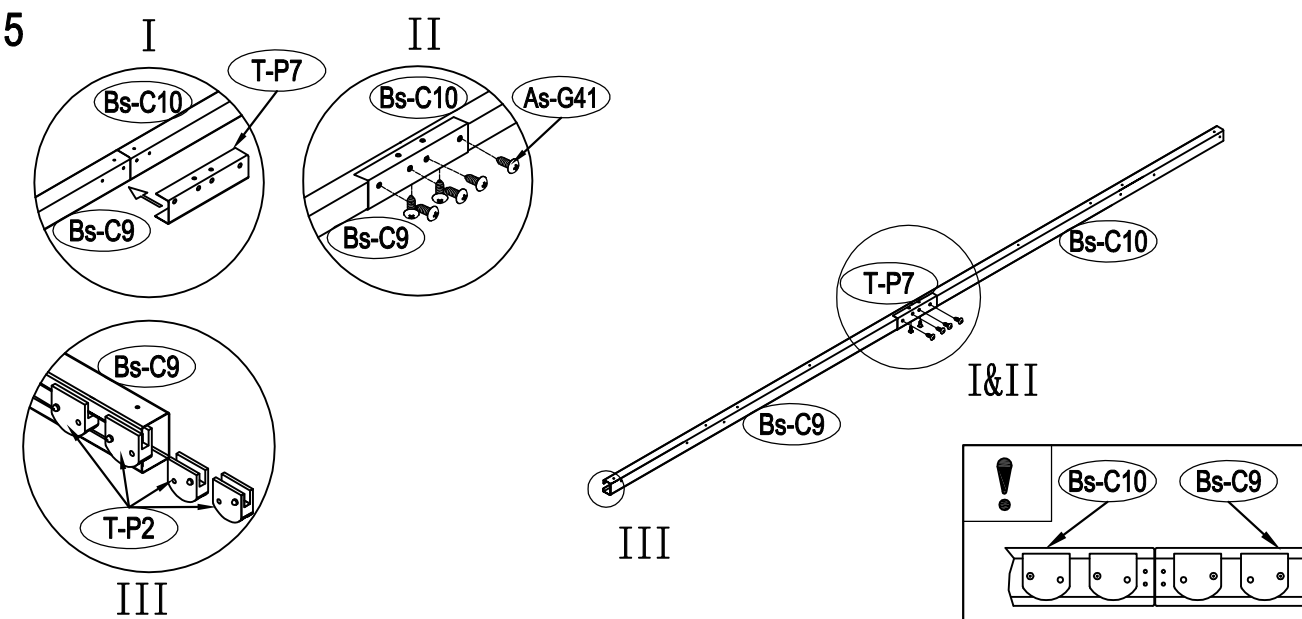
13

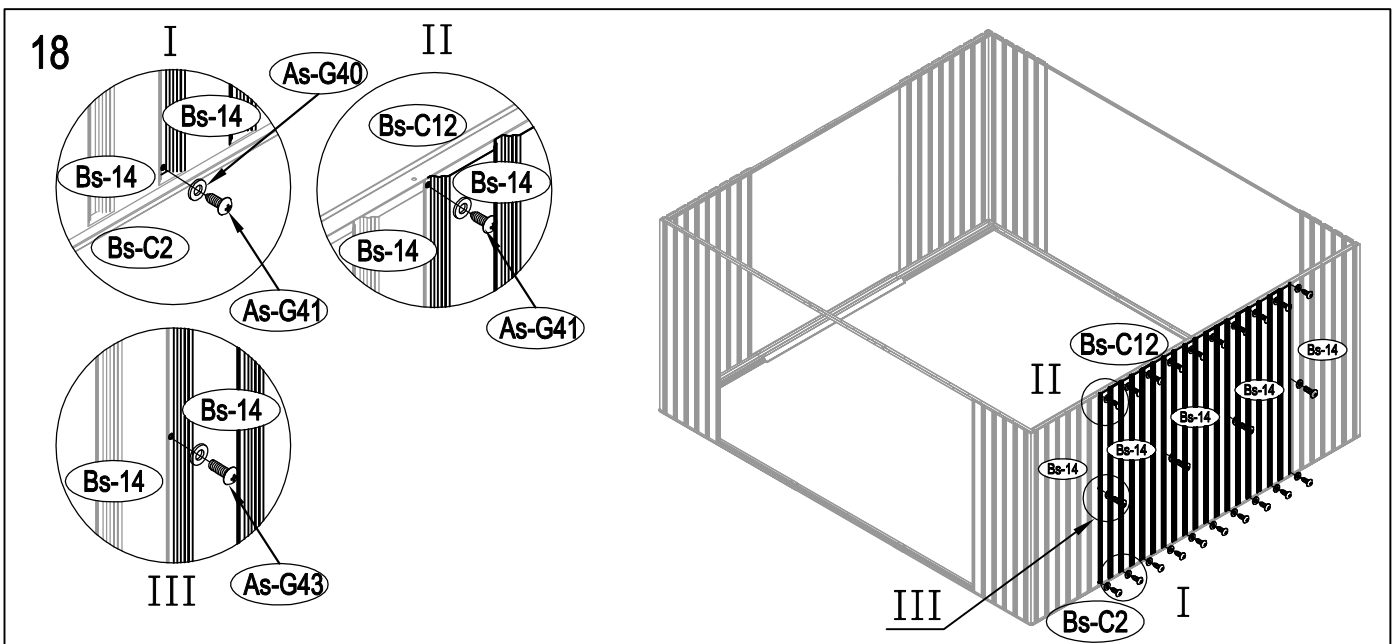
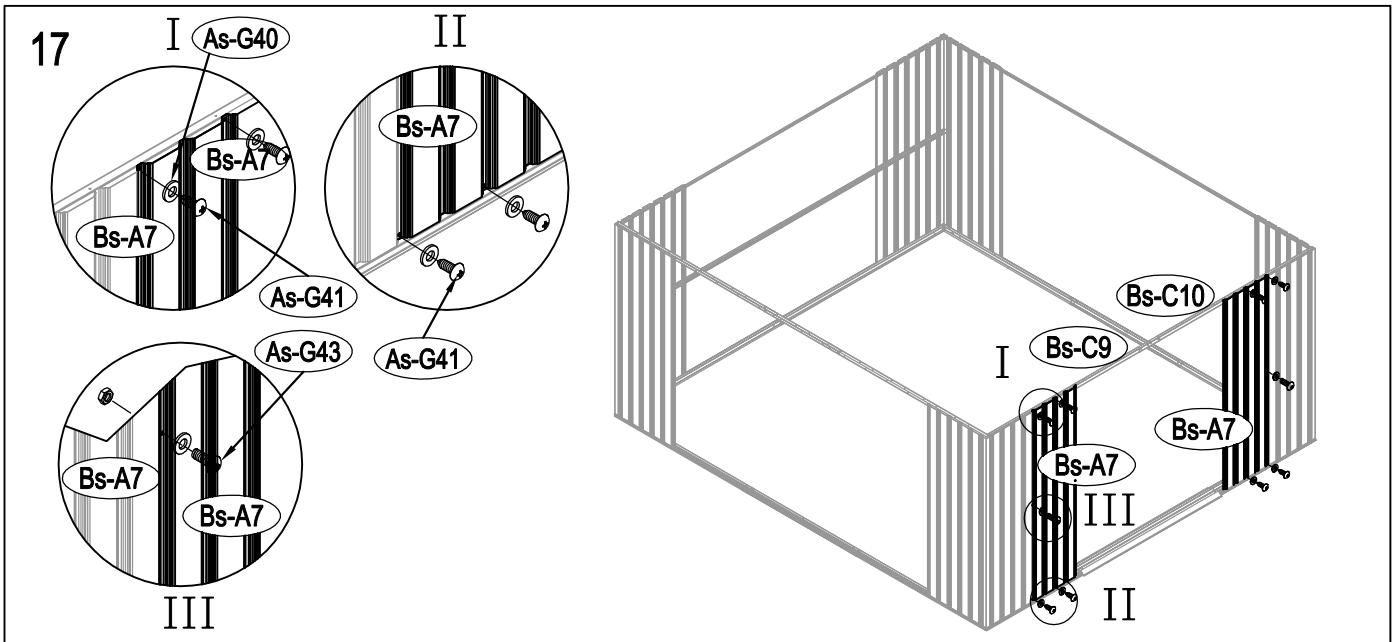
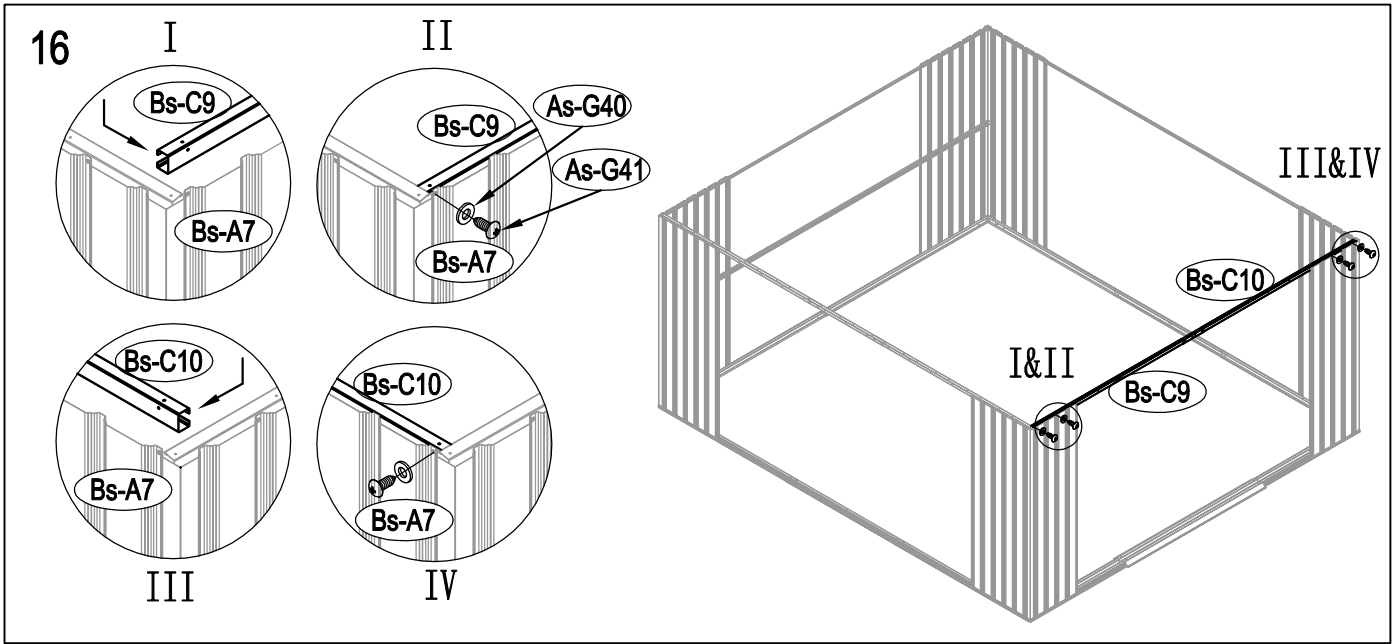


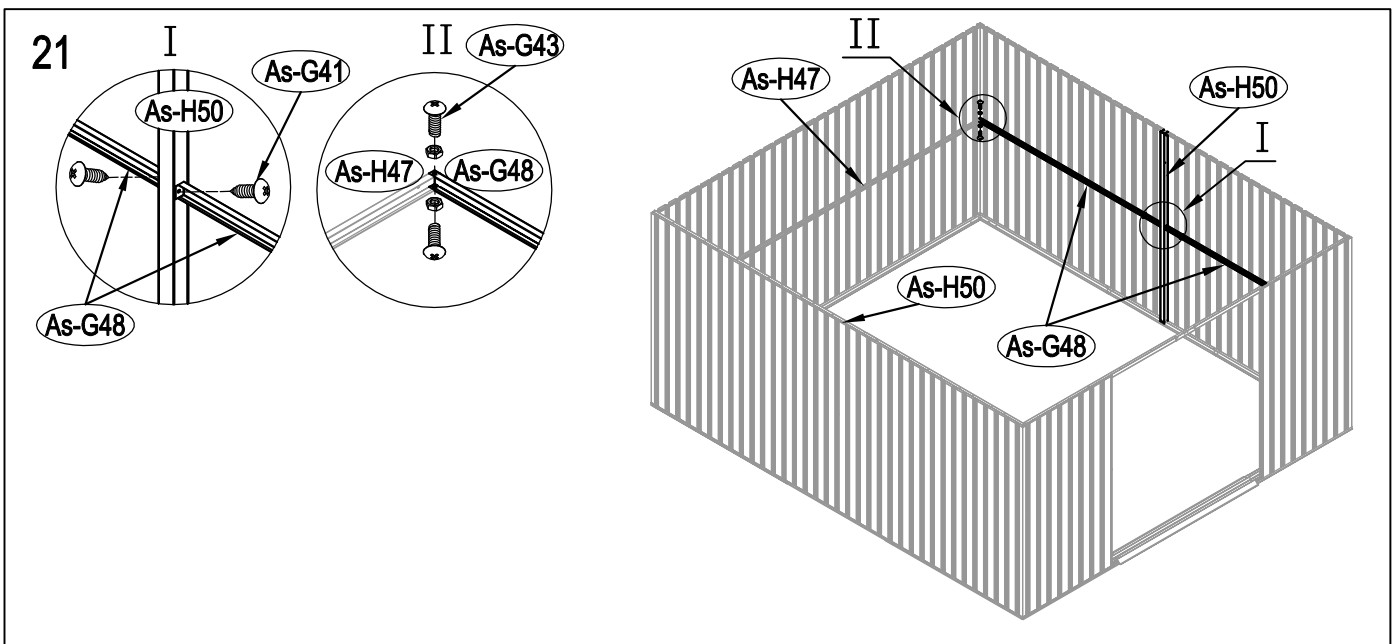
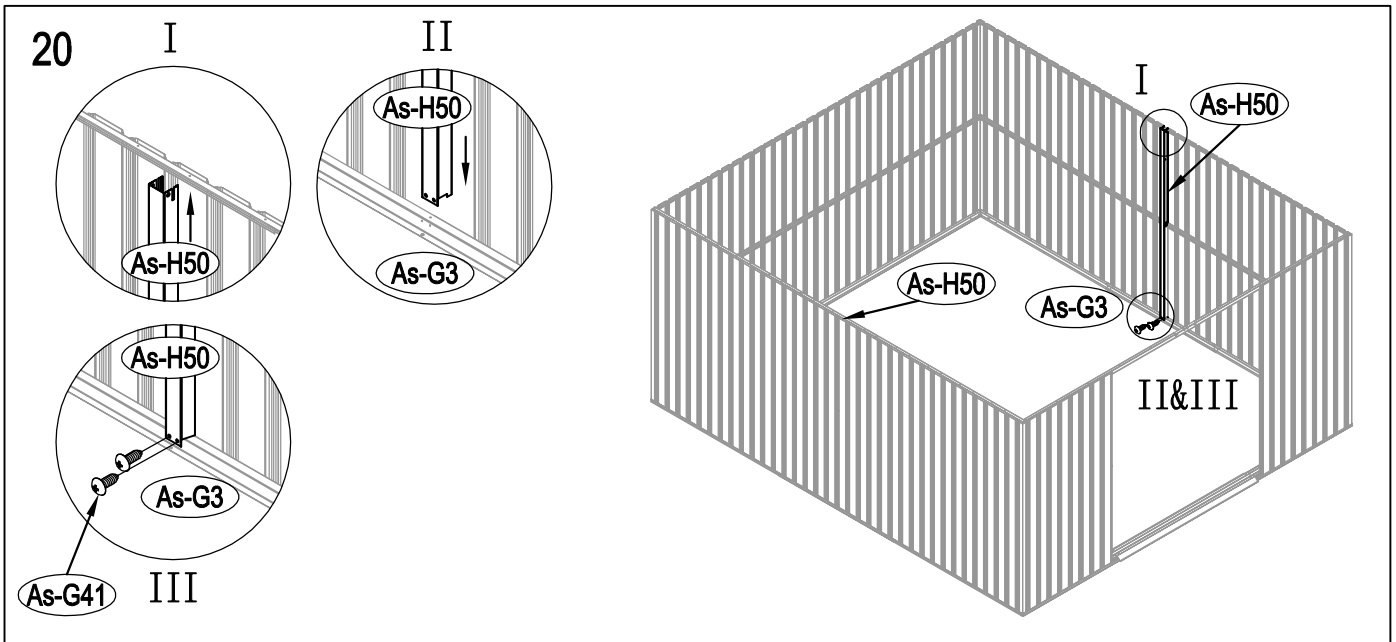
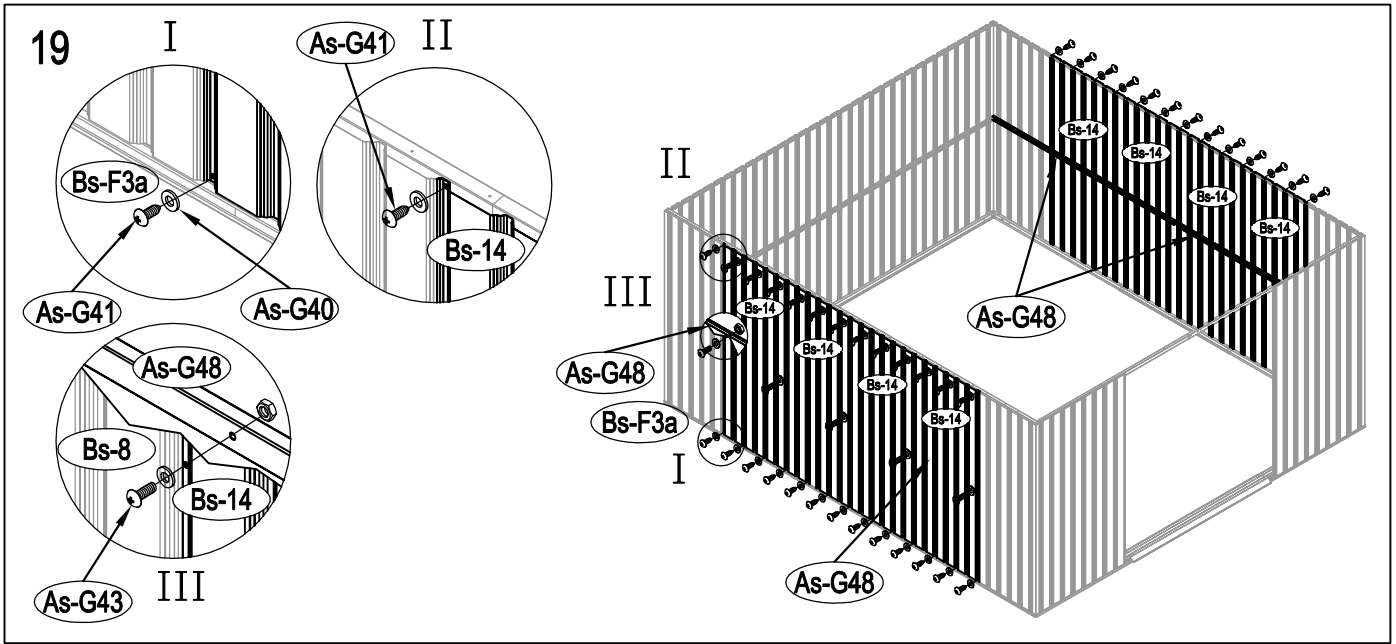
14

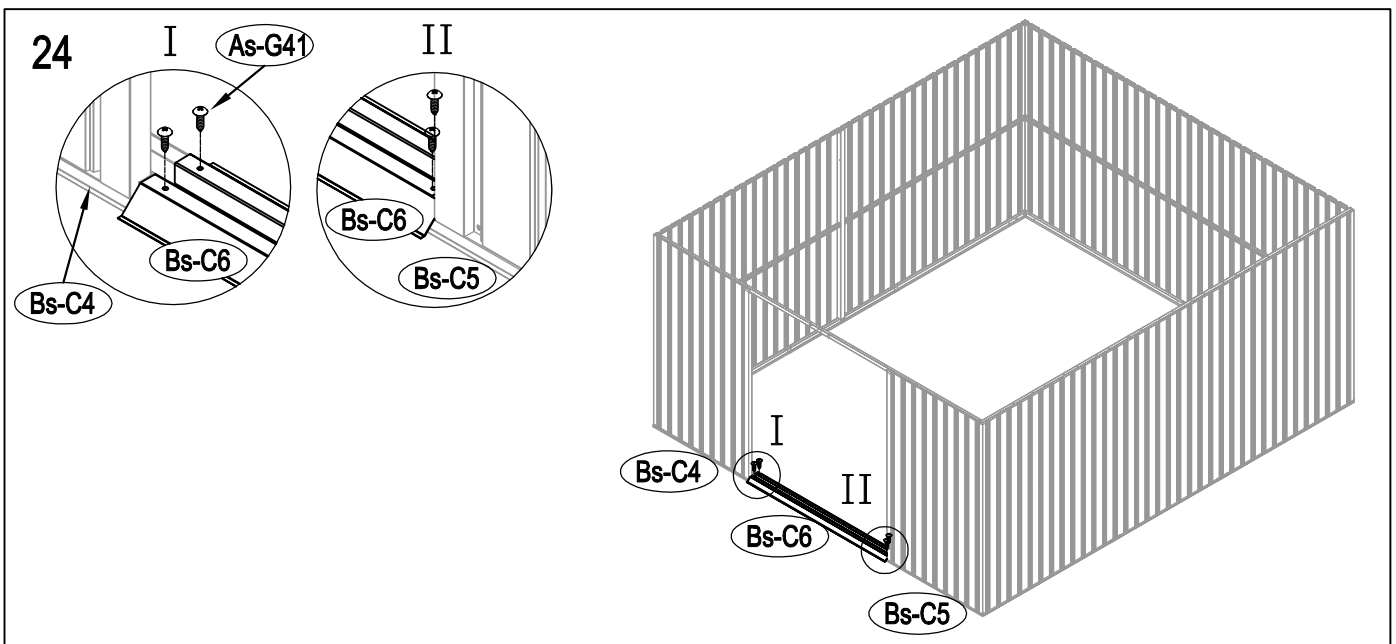
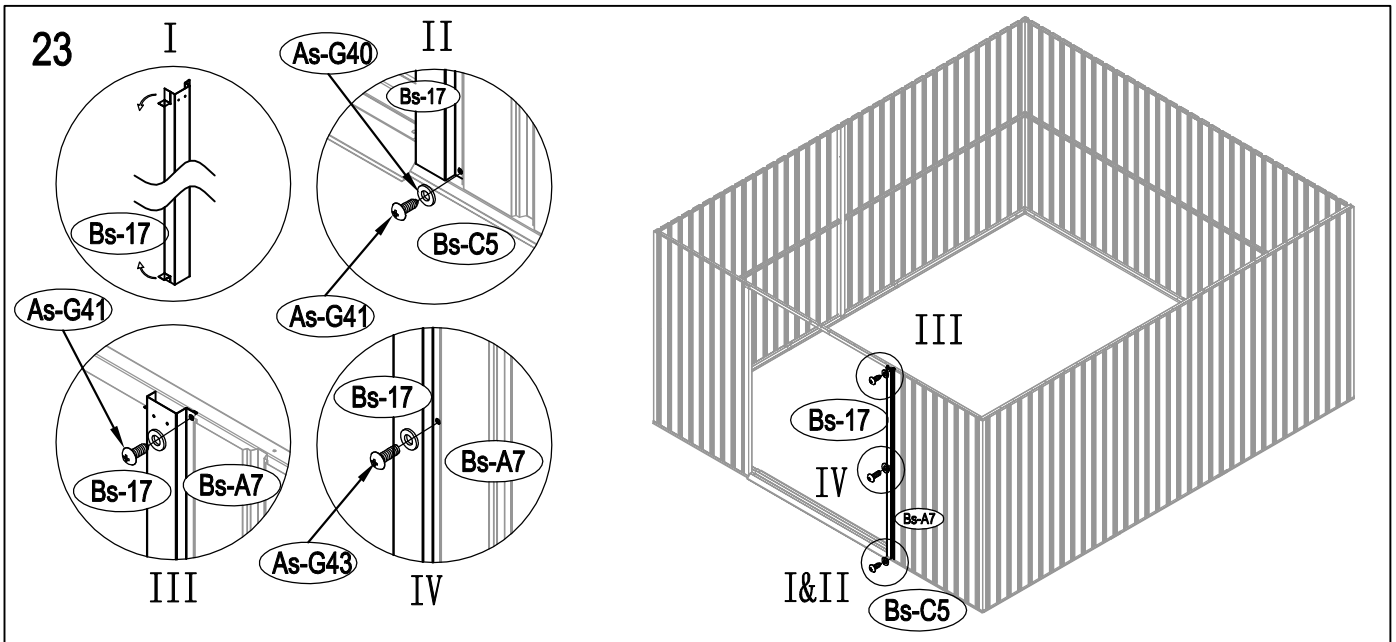
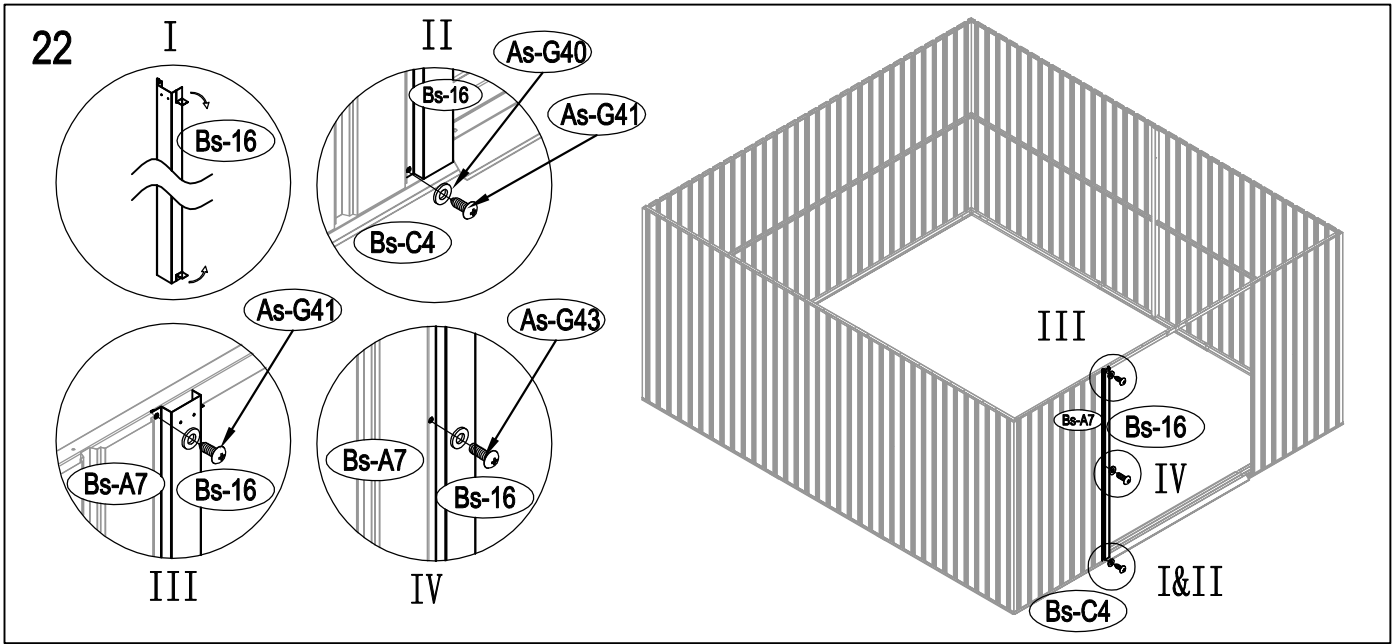


15

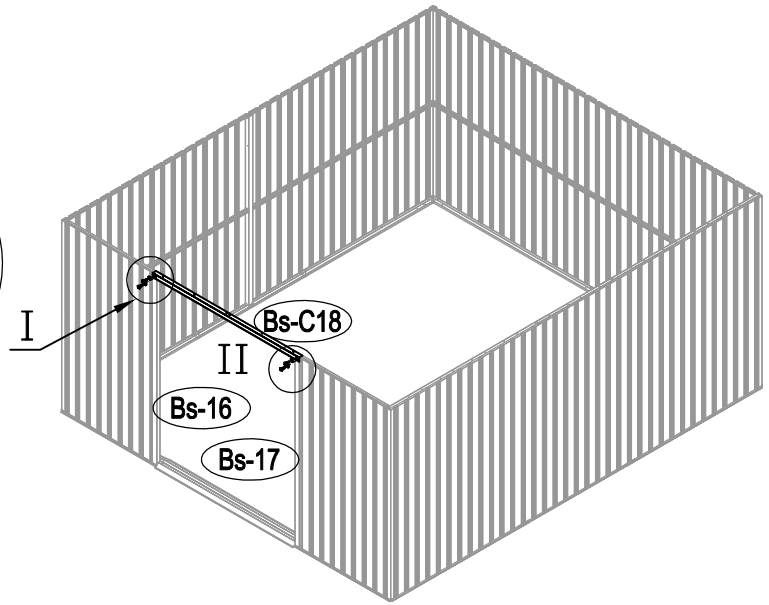
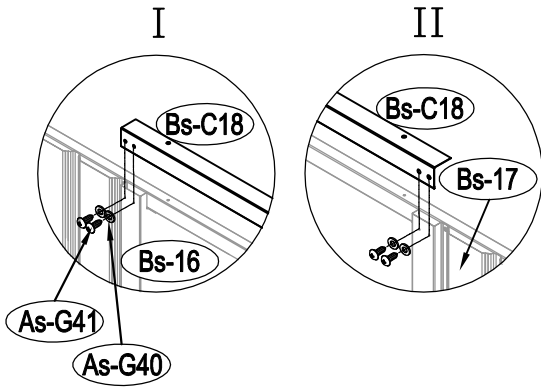




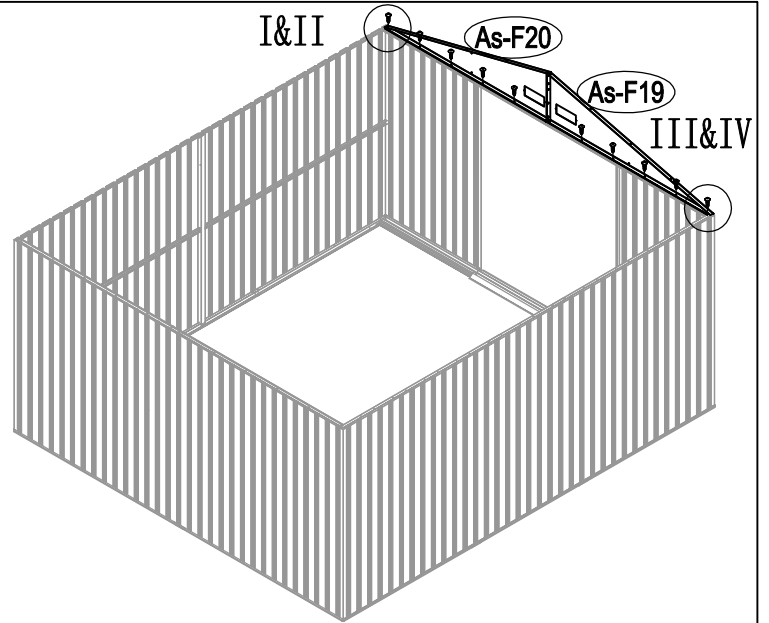
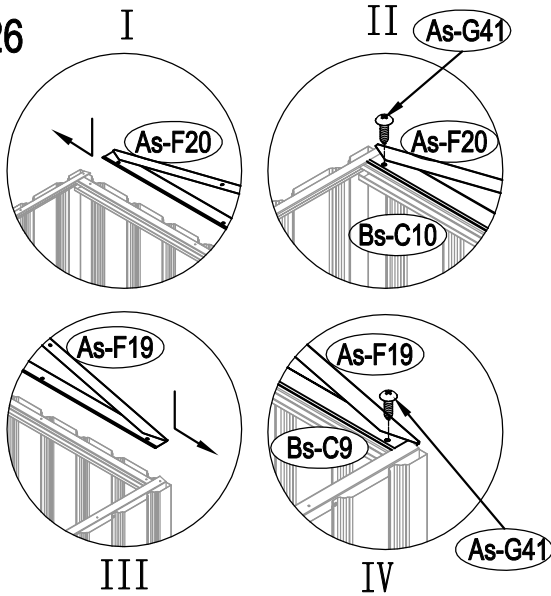




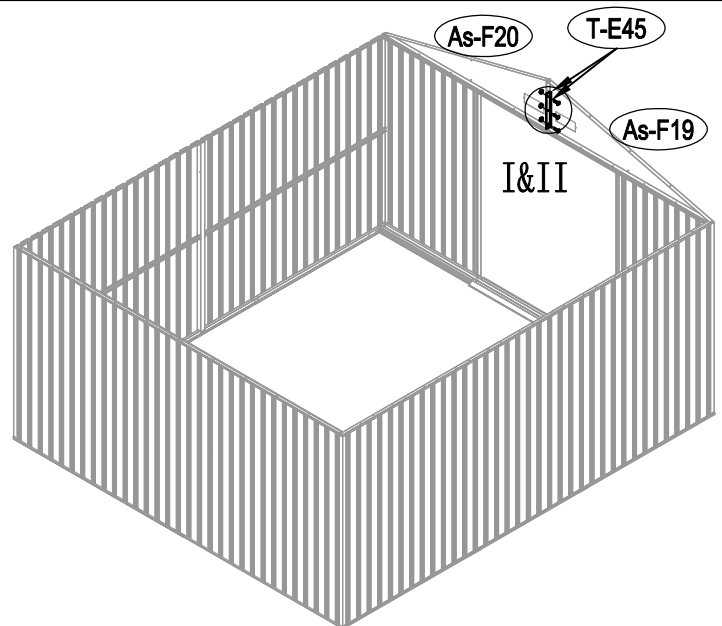
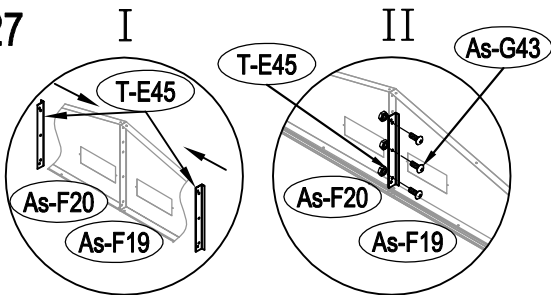
25



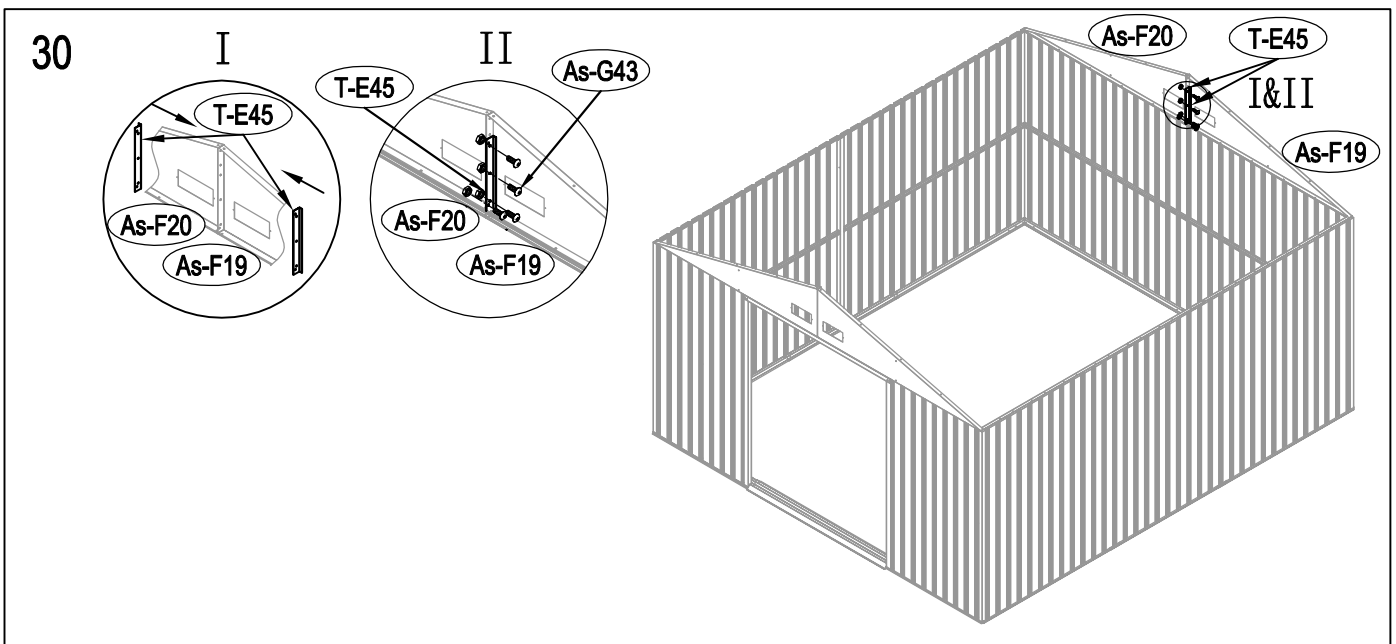
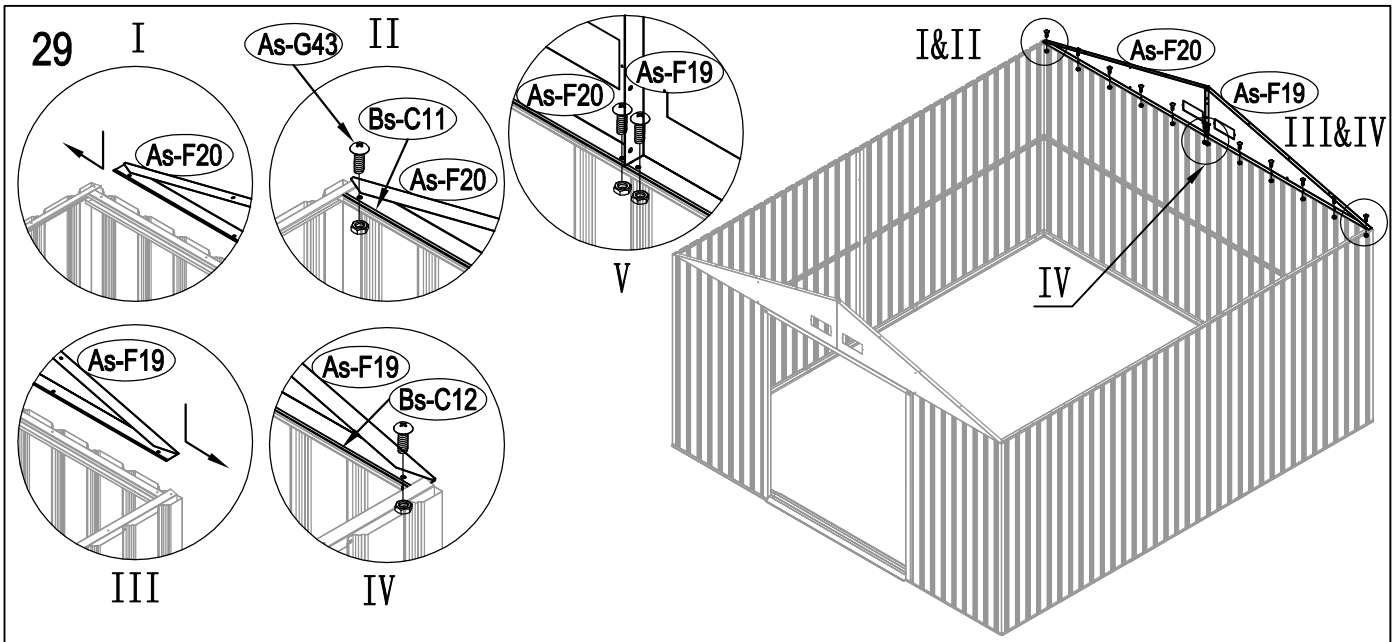
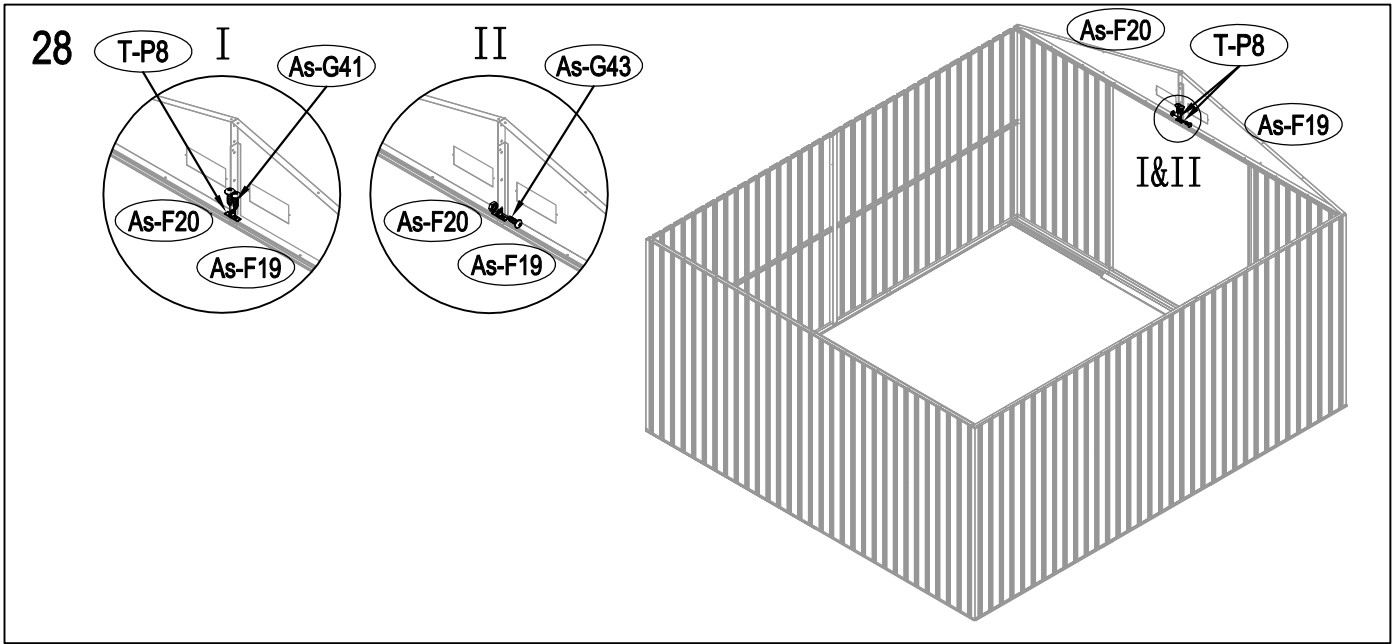
26

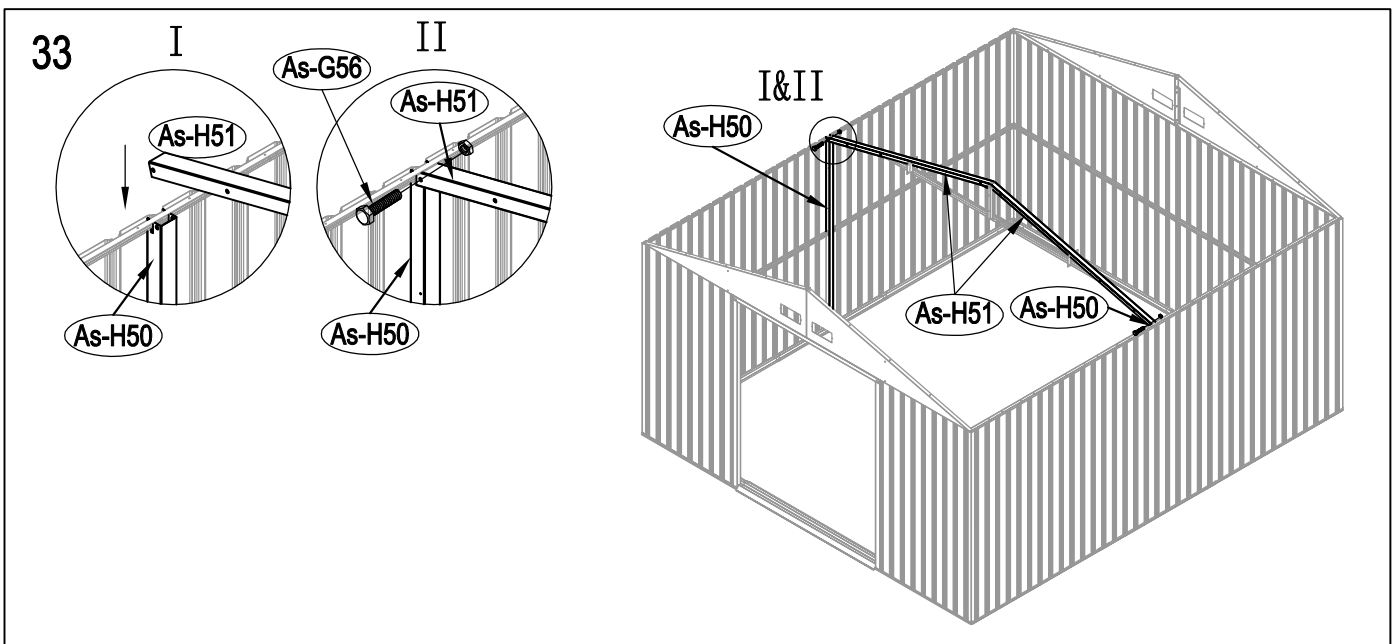
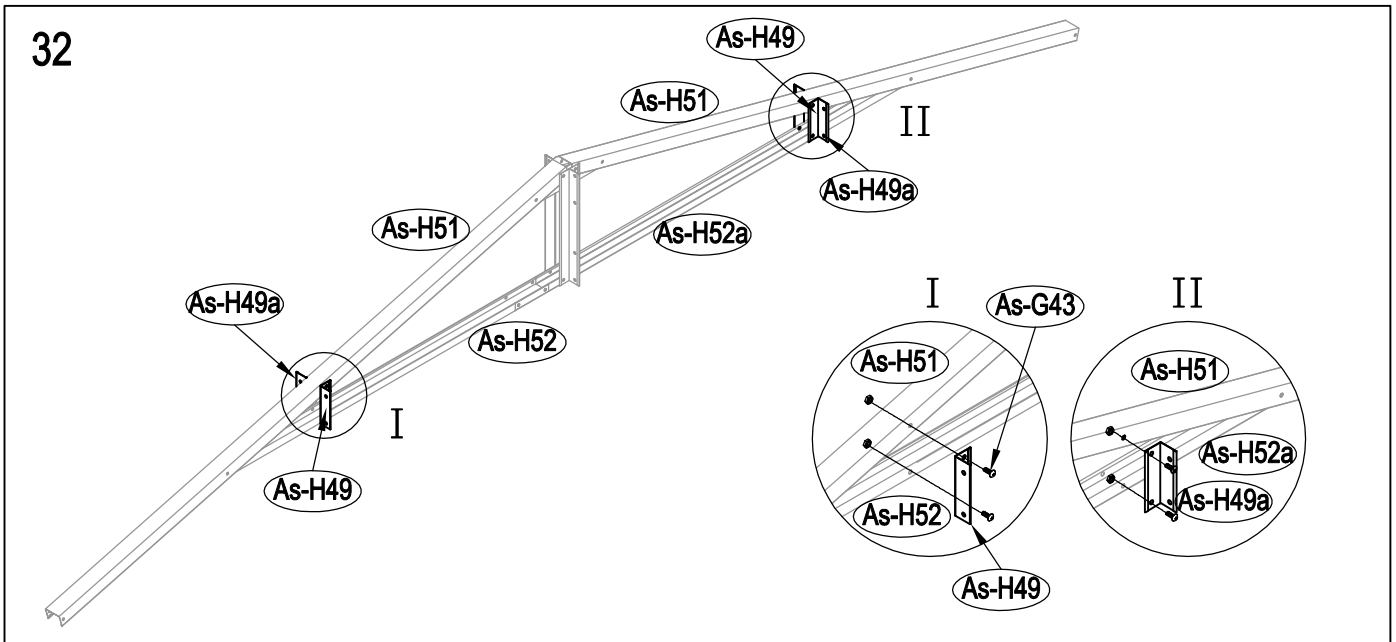
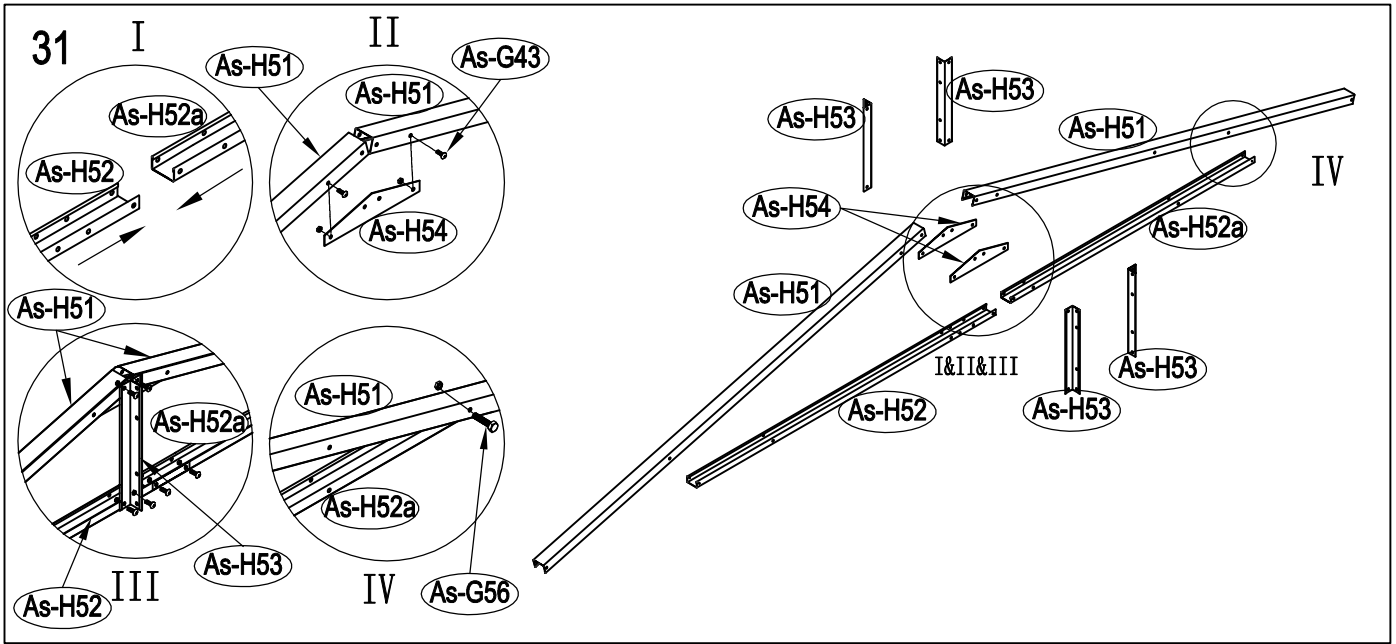


27

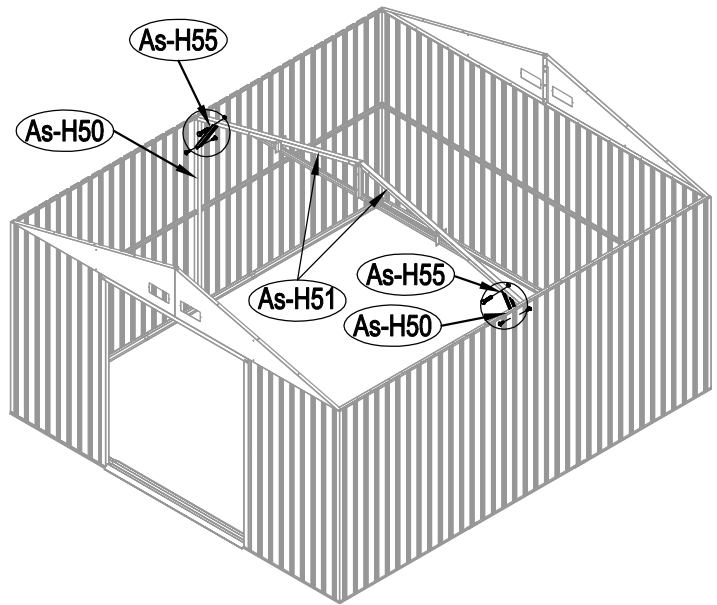
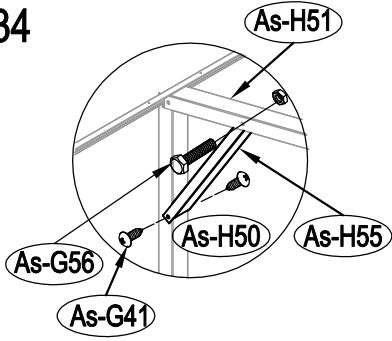




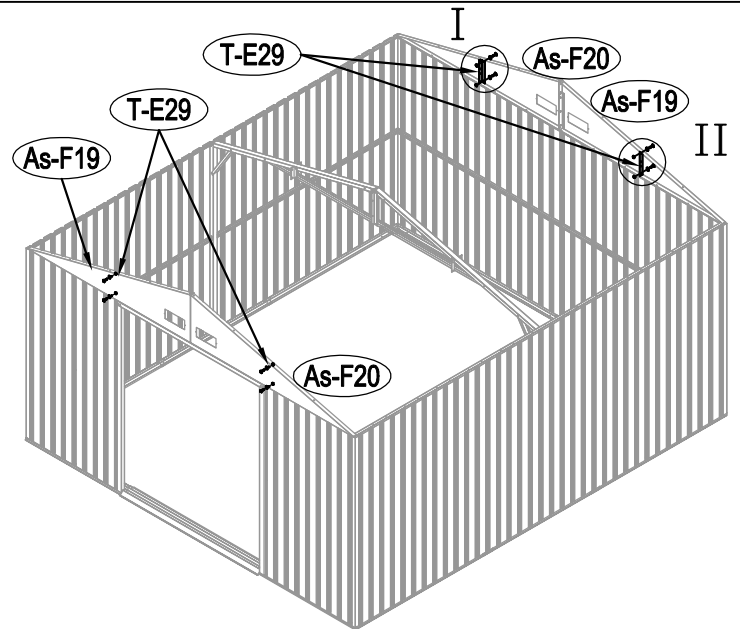
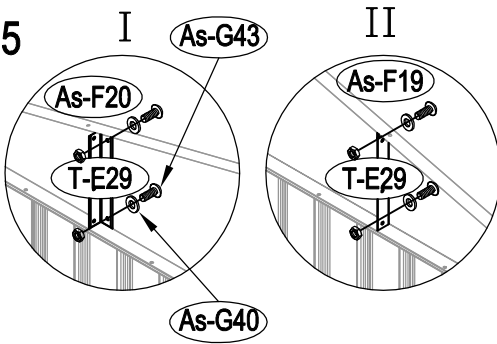




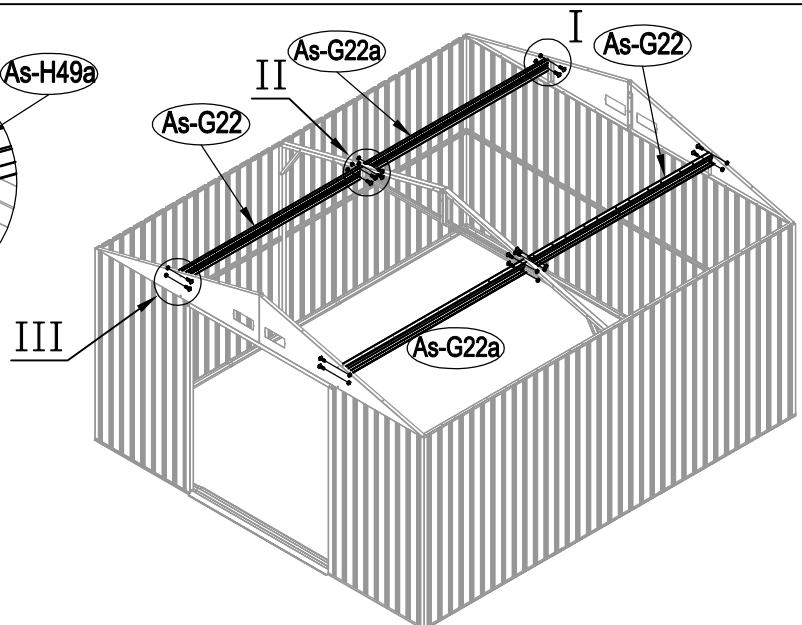
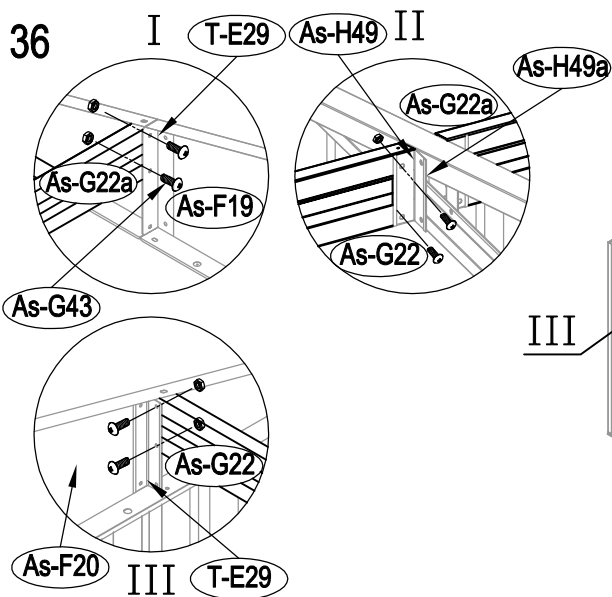
34



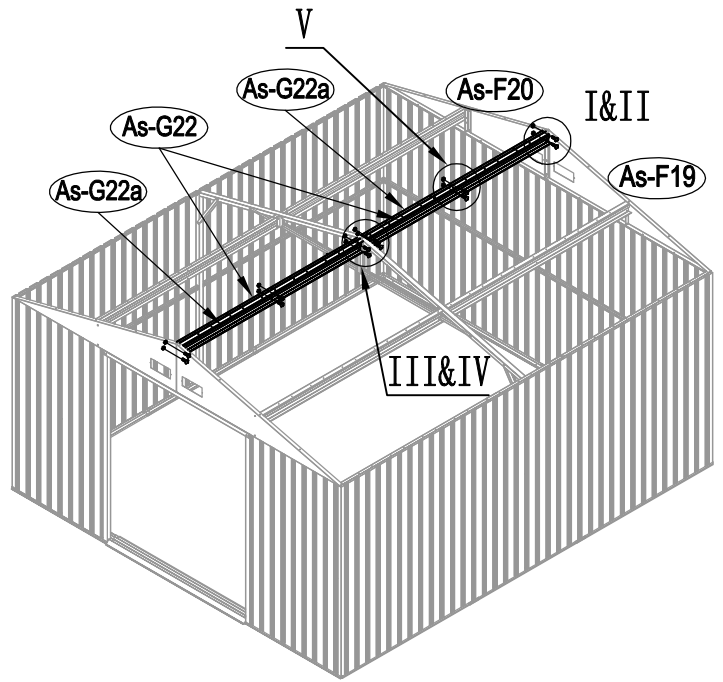
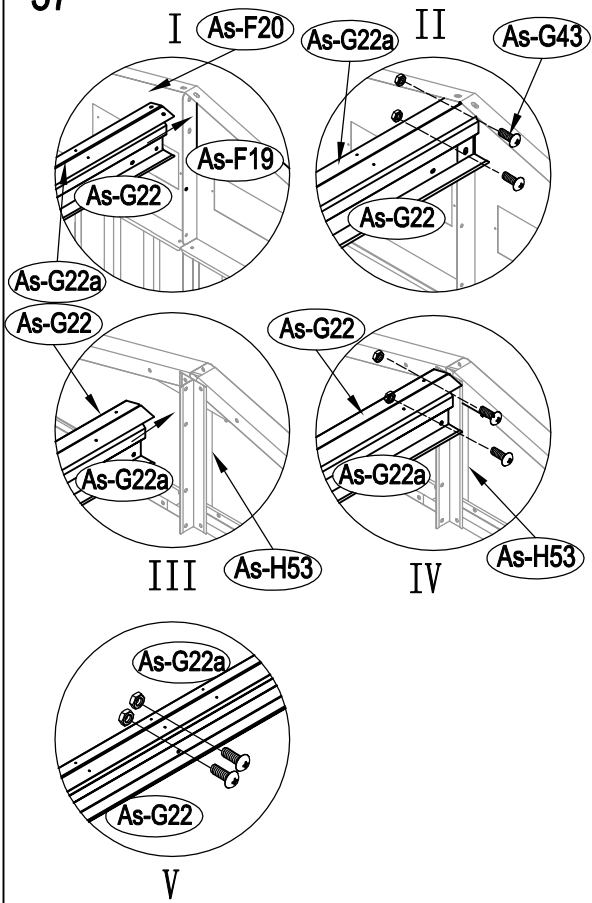
35



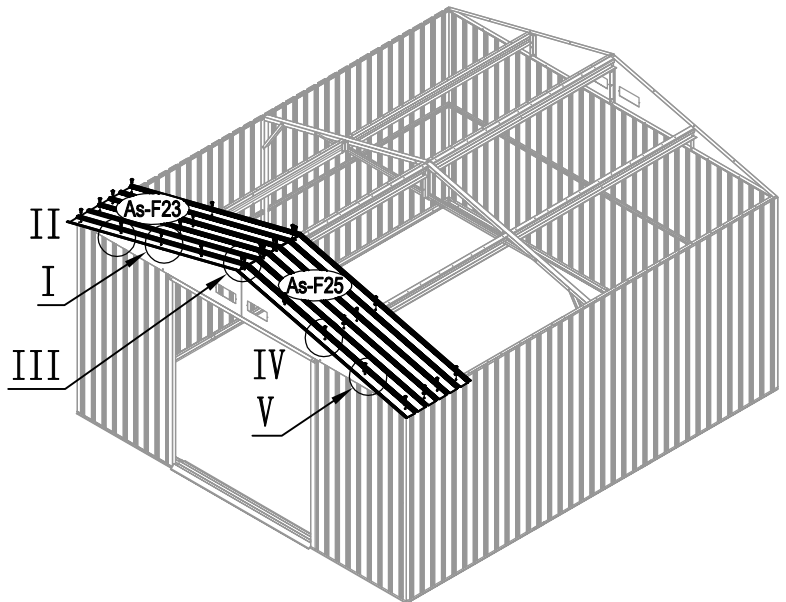
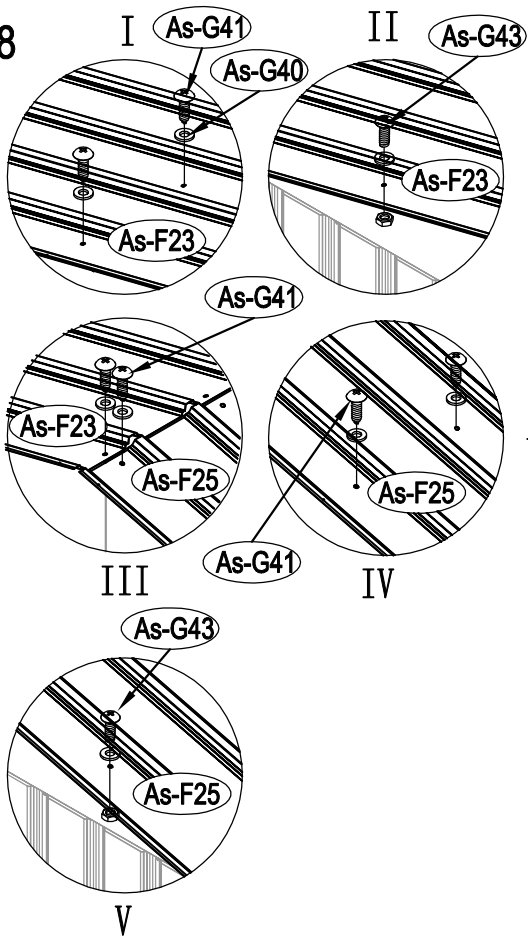
36



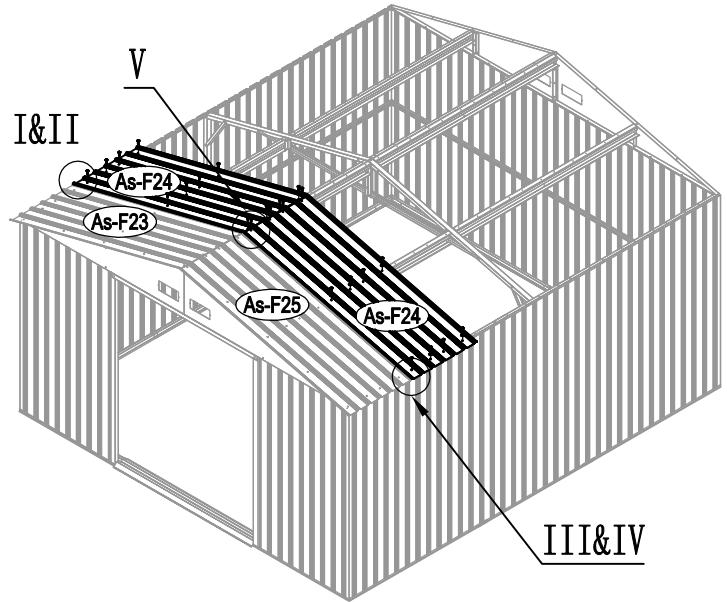
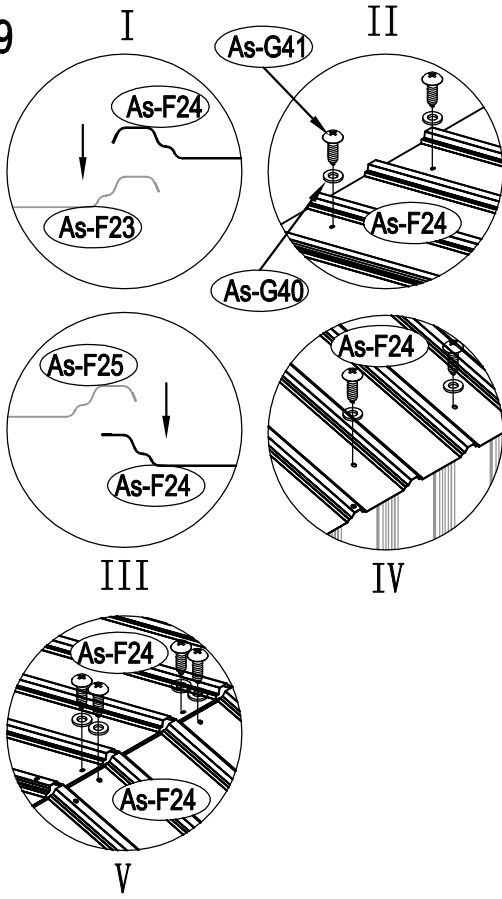
37



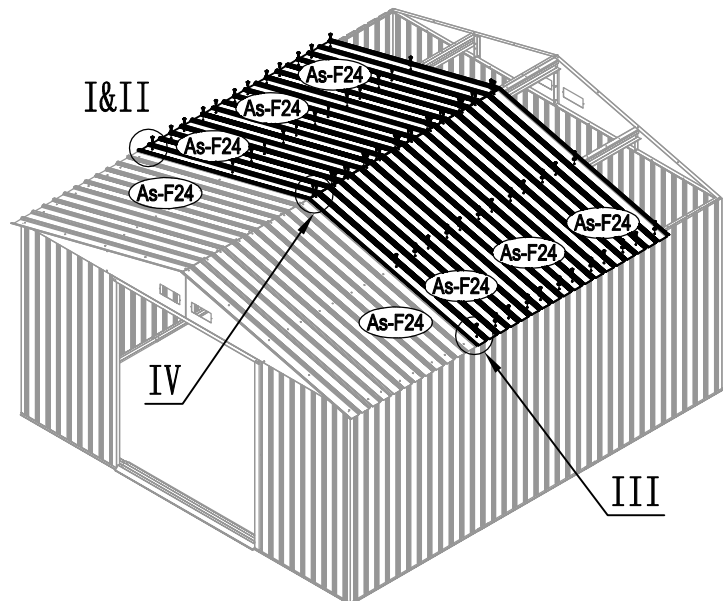
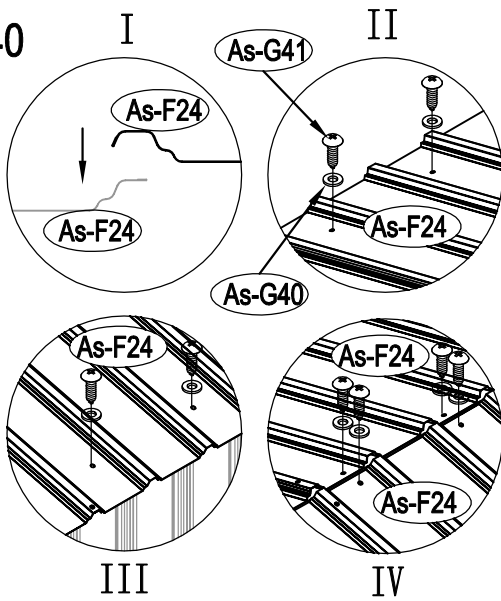
38



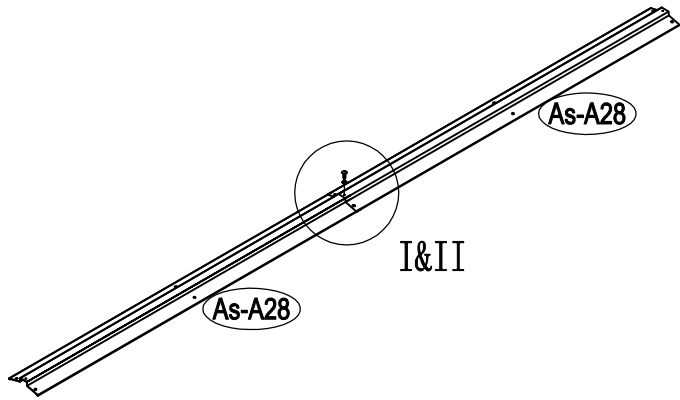
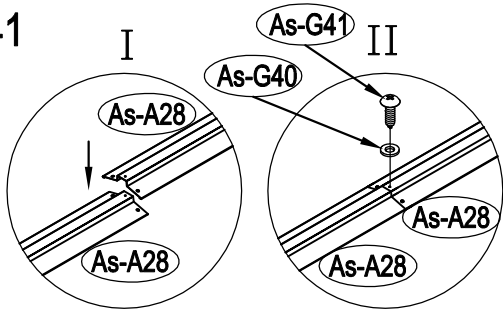
39



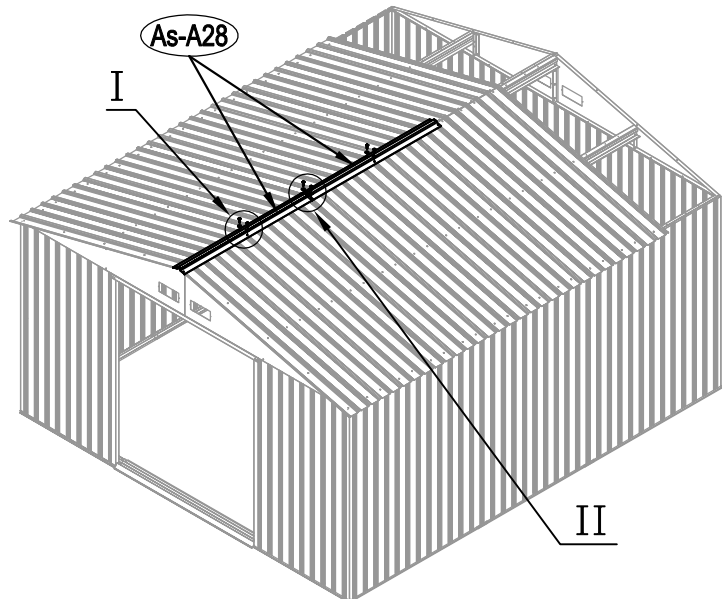
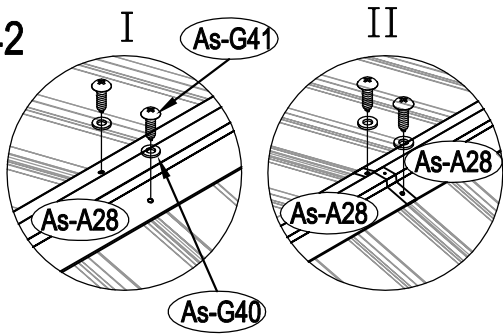
40

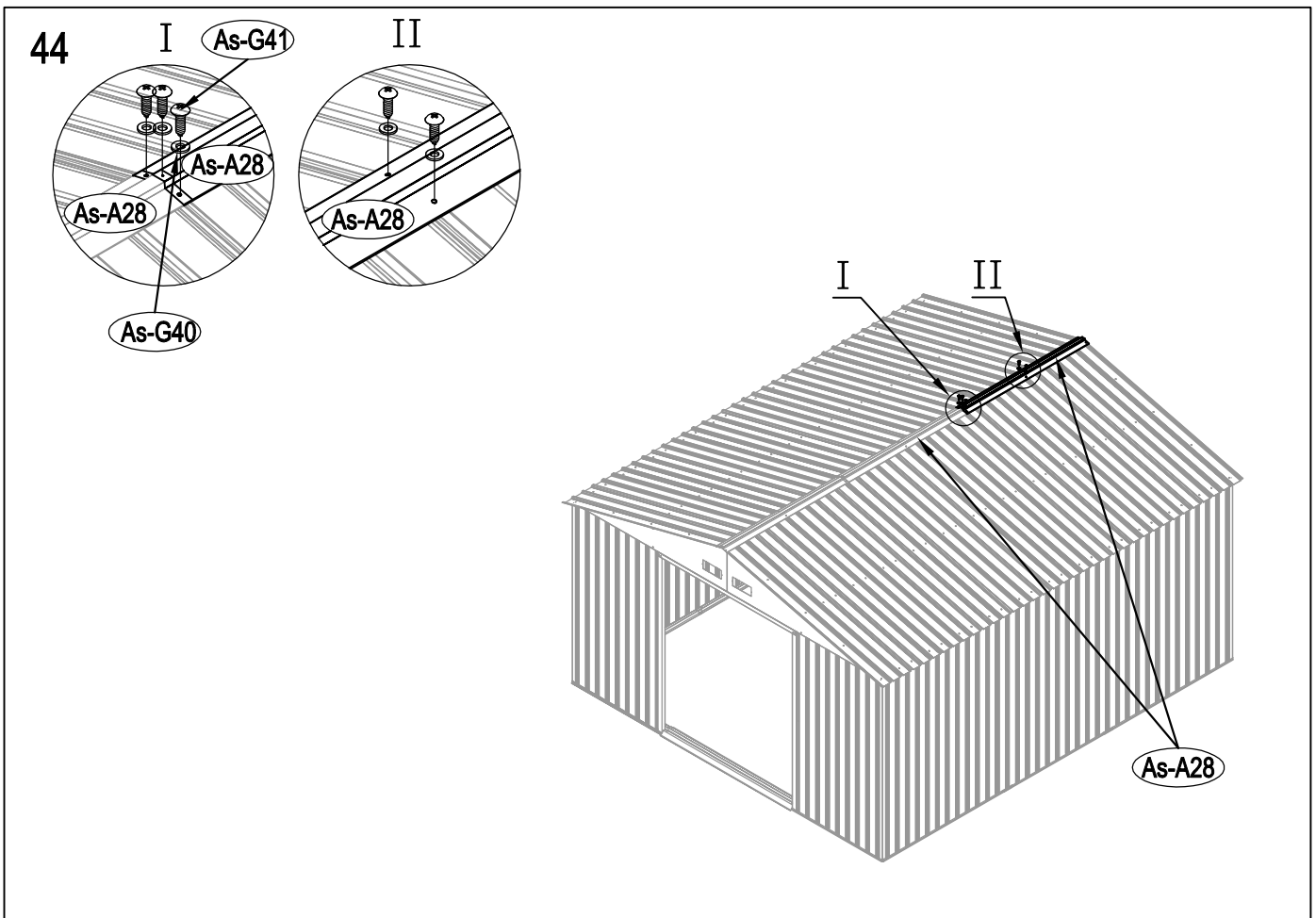
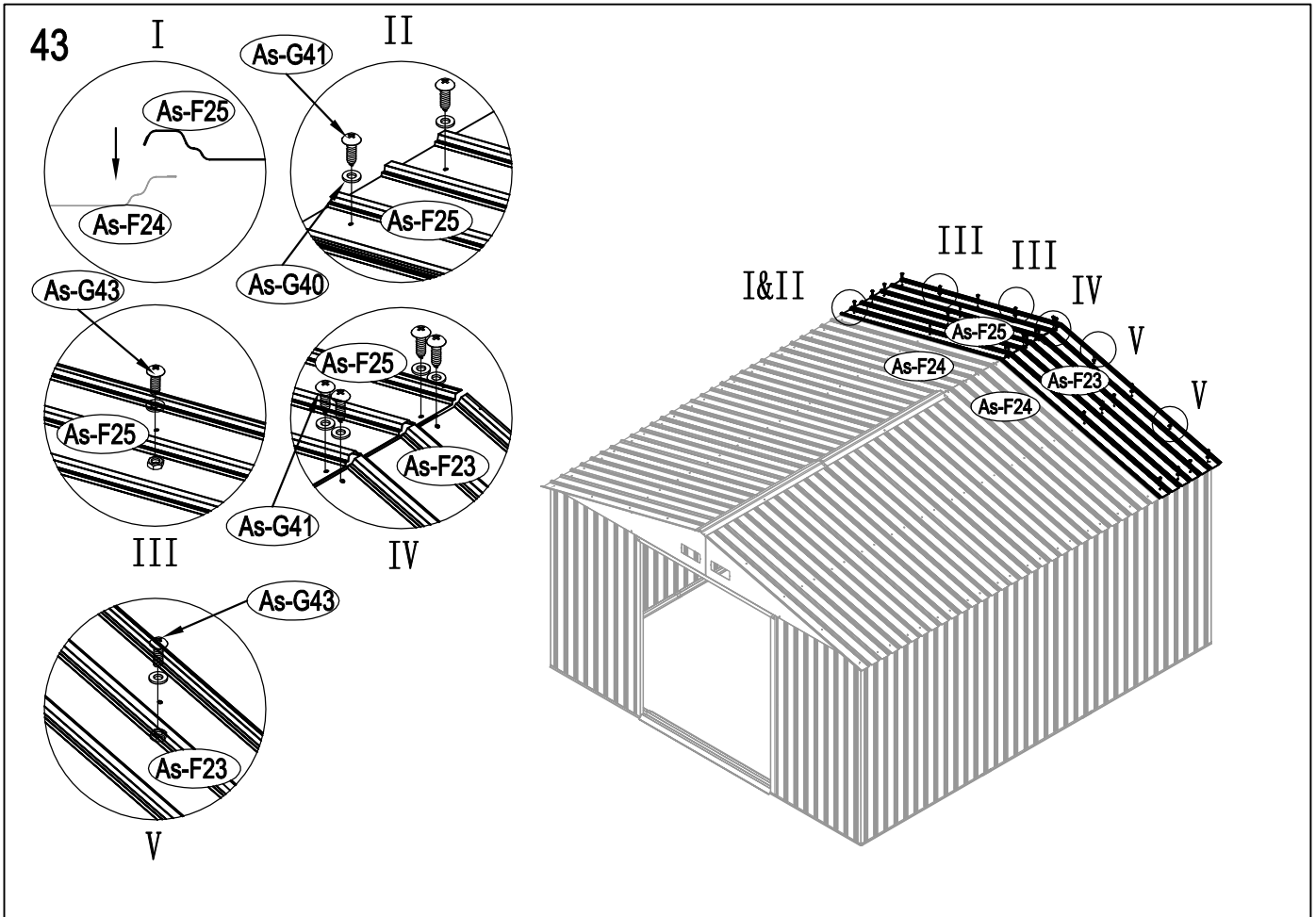


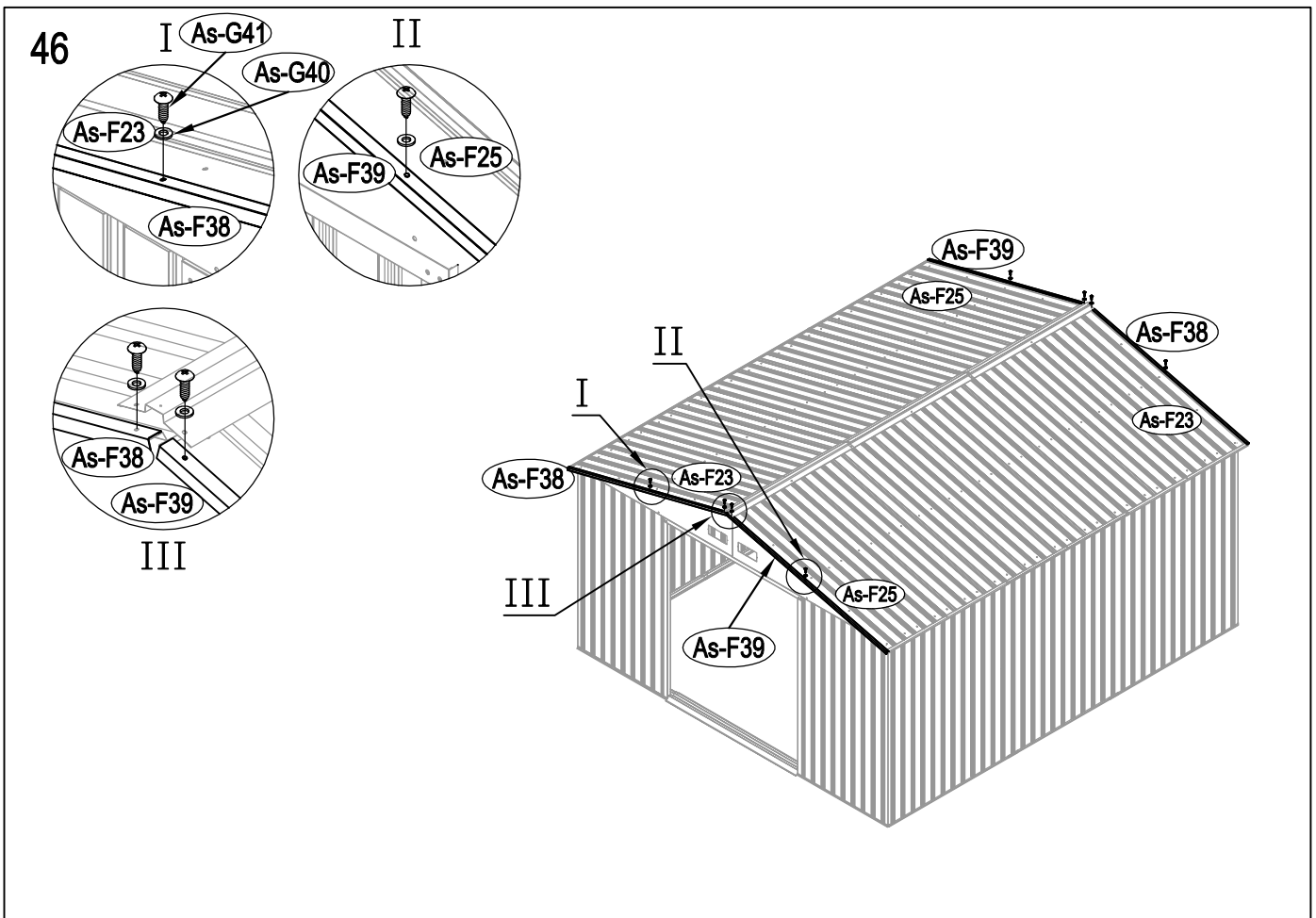
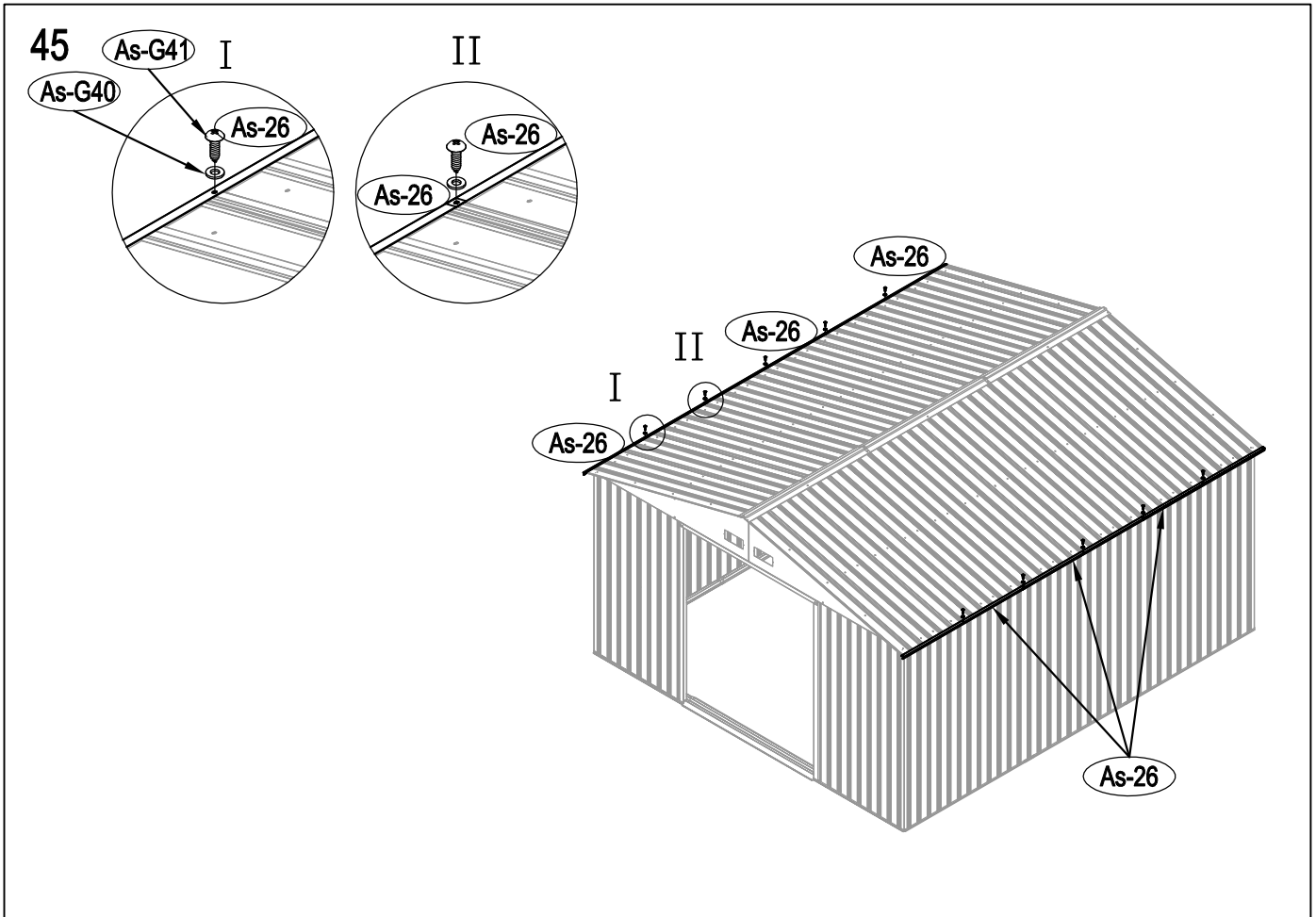
41



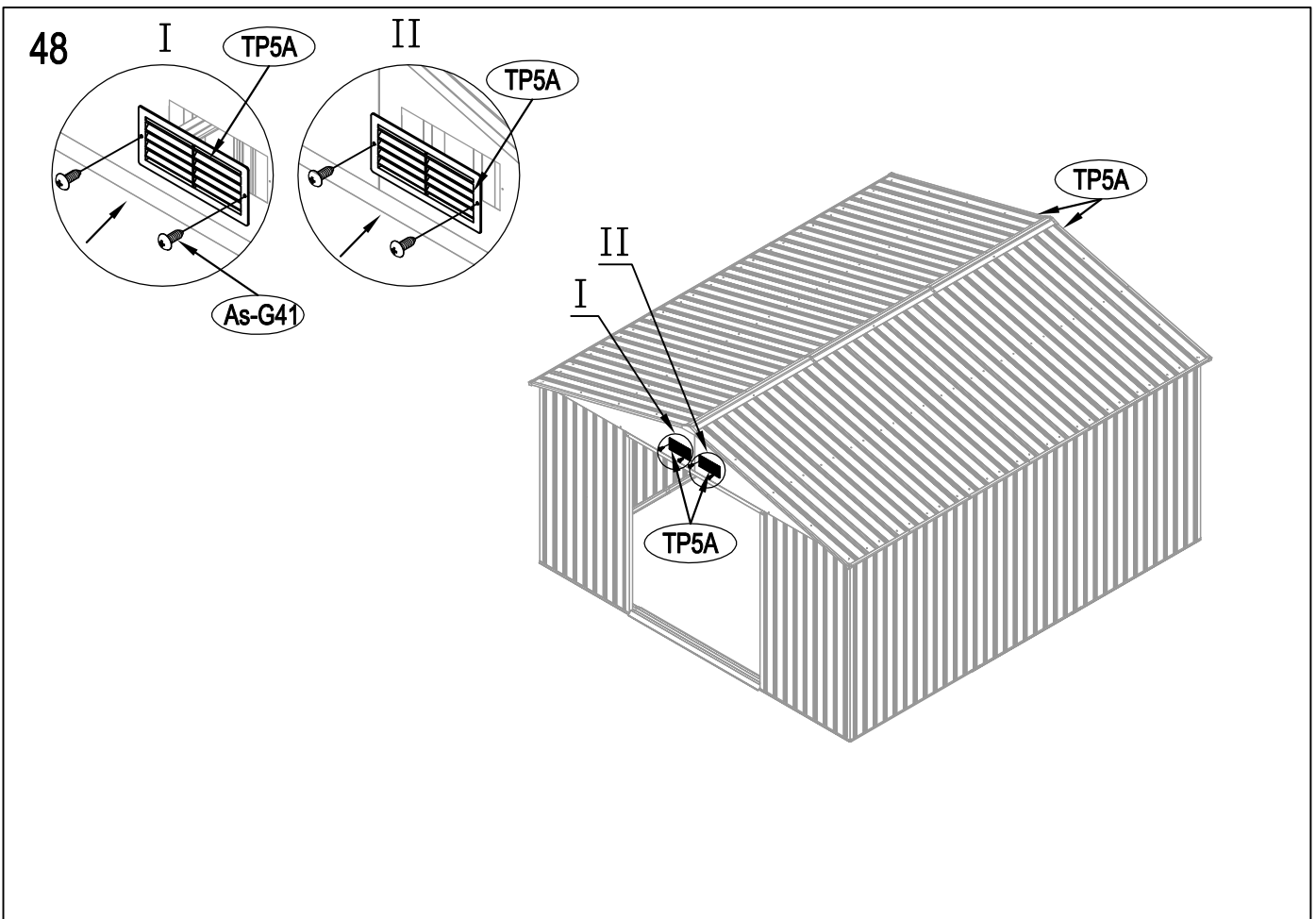
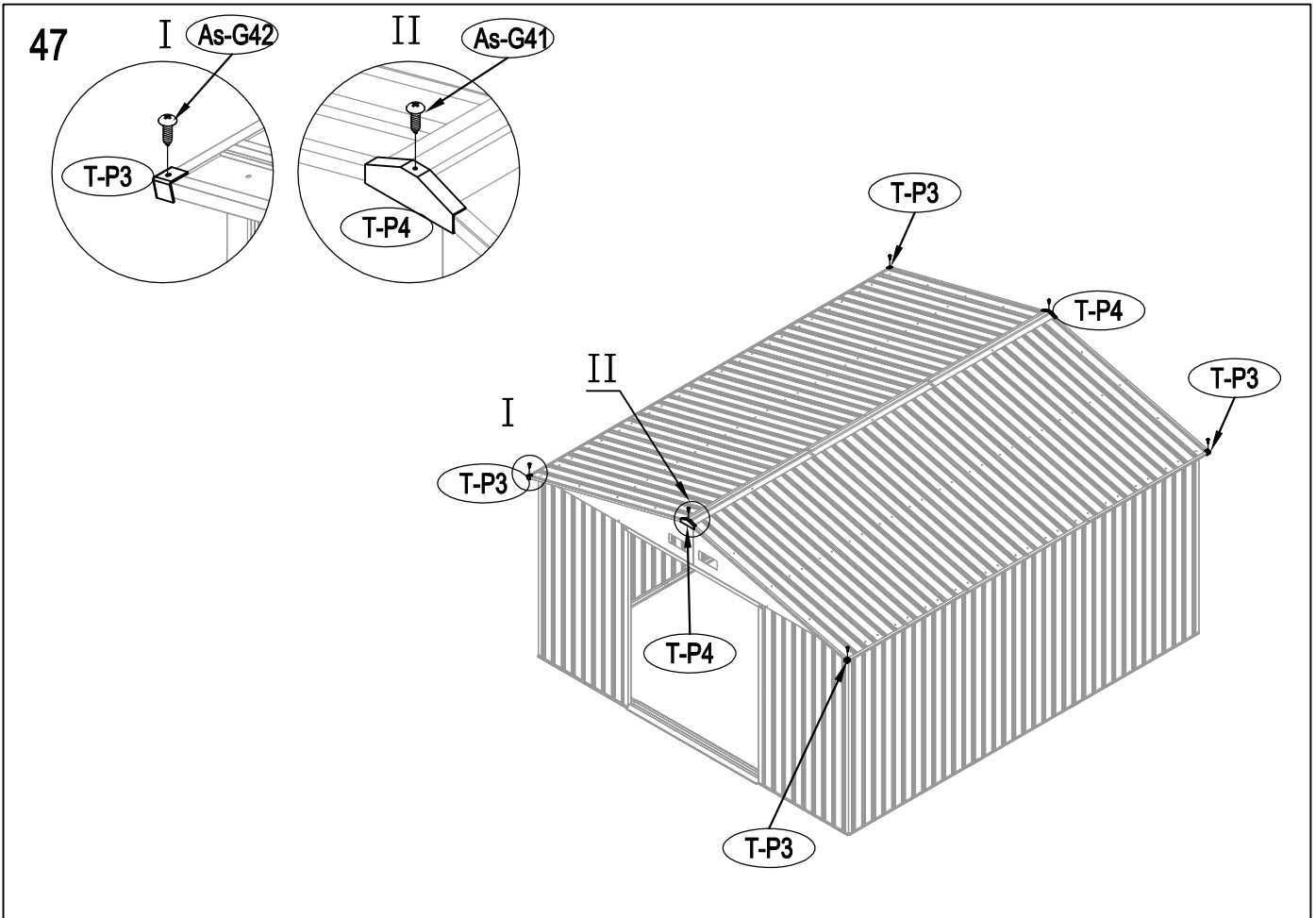
42



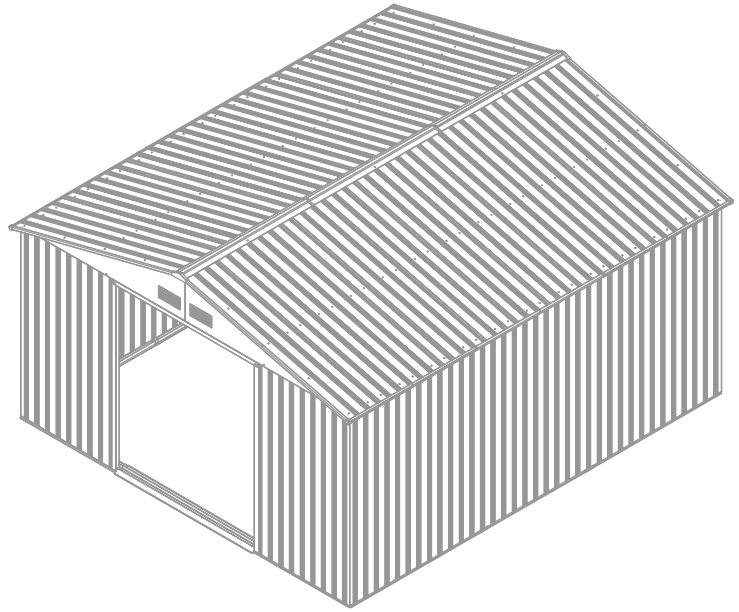
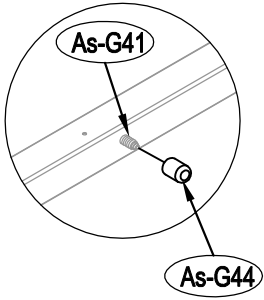




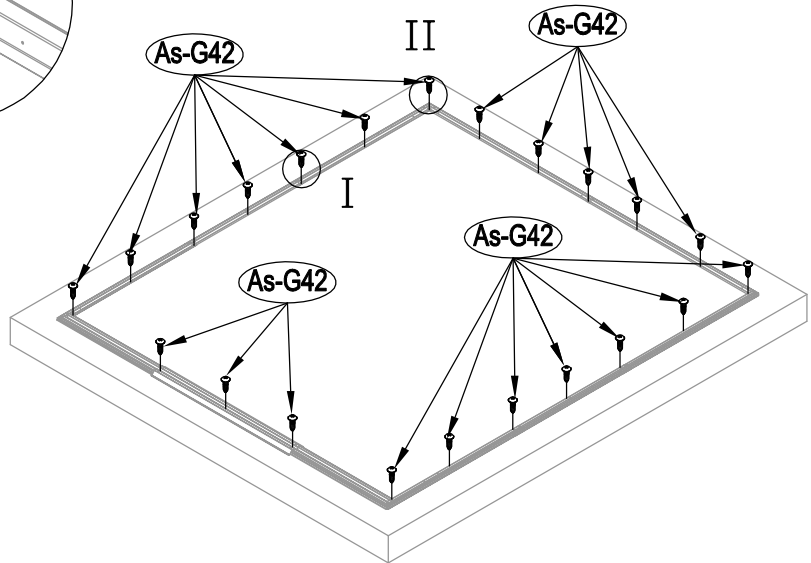
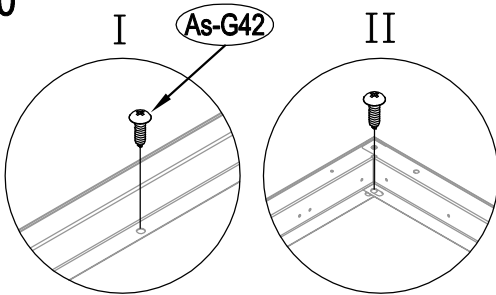


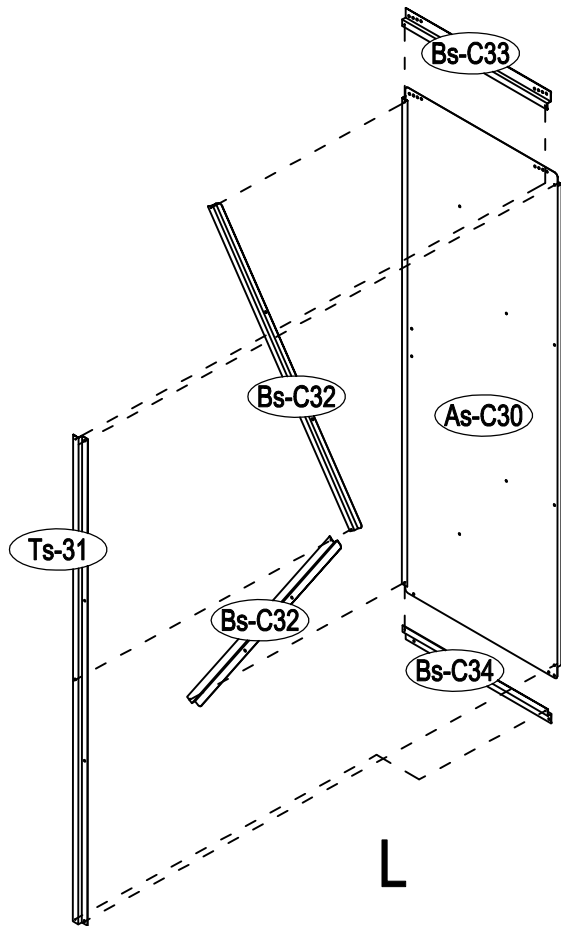


49

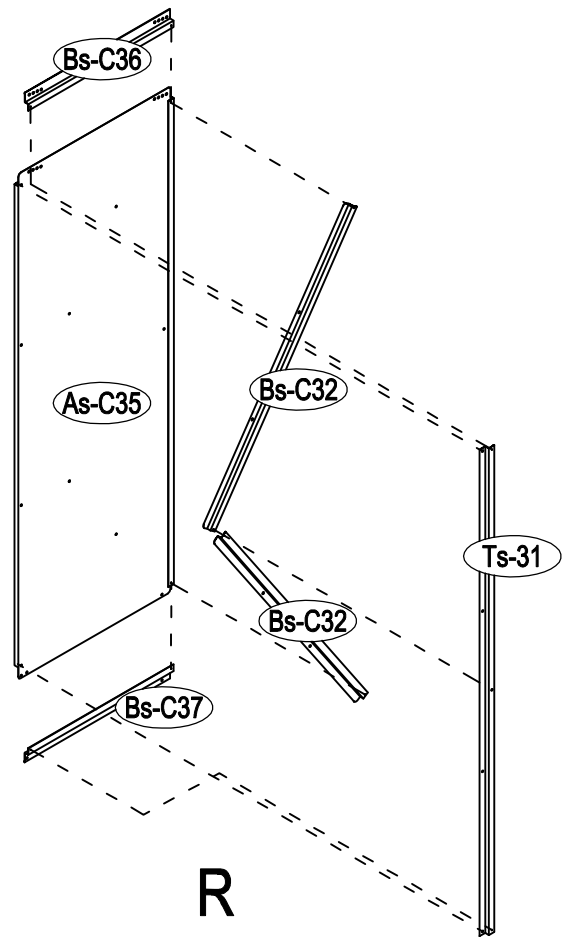


50





L



R



