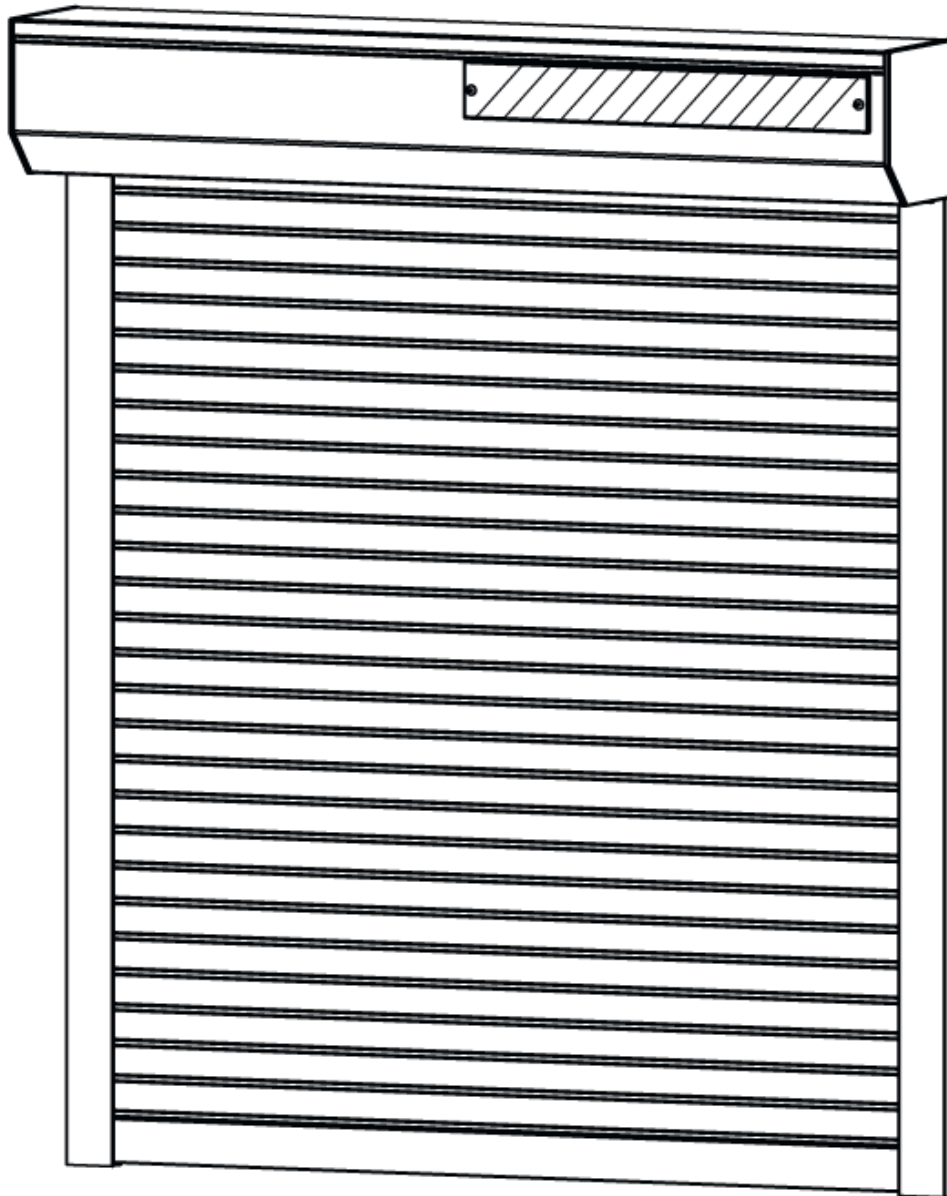




Zelfbouwmarkt.be
bouwen aan je thuis

Handleiding: ROLLUIKEN FLORE MET ZONNEPANEEL



 **STABILOTEC[®]**

VEILIGHEIDSINSTRUCTIES

Het is belangrijk voor de veiligheid van de plaatser/gebruiker dat deze instructies worden opgevolgd, lees deze instructies voor het eerste gebruik aandachtig door en bewaar dit document.

Schade die het gevolg is van het niet opvolgen van deze instructies, maakt de garantie ongeldig.

Er mogen geen wijzigingen in het ontwerp of de configuratie van de apparatuur aangebracht worden zonder voorafgaand overleg met de fabrikant of zijn aangewezen vertegenwoordiger.

Controleer de installatie regelmatig op tekenen van slijtage of beschadiging van de kabels. Gebruik het rolluik niet als reparatie of afstelling nodig is.

Laat kinderen niet spelen met de bedieningsorganen (omvormer, afstandsbediening). Houd de afstandsbediening buiten het bereik van kinderen.

Gebruik het rolluik niet wanneer er onderhoudswerken (moeten) uitgevoerd worden. Denk er steeds aan om de stroomtoevoer te onderbreken wanneer er onderhoudswerken worden uitgevoerd. Bv. het schoonmaken van de ramen of rolluiken, of reparaties.

Houd het rolluik in de gaten terwijl het beweegt en houd mensen uit de buurt totdat het volledig is gesloten. Zorg ervoor dat er geen obstakels zijn die het pad van het rolluik blokkeren.

Laat de aandrijving, het paneel of de zonnepaneel nooit vallen, stoten, doorboren of onderdompelen.

Gooi de batterij niet in het vuur. Installeer de batterij op minstens 1 m afstand van elke vlammenbron.

Gebruik geen andere lader dan de lader die speciaal voor het toestel is ontworpen.

Gooi het product niet weg met het huishoudelijk afval. Gelieve deze in te leveren bij een inzamelpunt of een erkend recyclingcentrum. Scheid de batterij van andere soorten afval en recycle deze via uw plaatselijke inzamelingsstelsel.

Plaats de connectoren altijd naar boven.

Zet nooit iets op het zonnepaneel.

AANBEVELINGEN HOEEVEELHEID ZON

Het zonnepaneel moet altijd buiten, op de rolluikkast, geïnstalleerd worden om een maximale hoeveelheid natuurlijk licht te ontvangen.

Installeer het zonnepaneel nooit achter glas of in de schaduw.

Plaats nooit iets voor het zonnepaneel.

De drie elementen, paneel, batterij en motor, moeten aan dezelfde kant van het rolluik worden geïnstalleerd.

De batterij moet in de rolluikkast worden geïnstalleerd.

Zorg ervoor dat de kabels niet beschadigd worden tijdens de installatie.

Na langdurige opslag kan het nodig zijn de batterij op te laden met een geschikte batterij lader voor optimale prestaties.

TECHNISCHE GEGEVENS

Motor

Voeding : 12V DC
Stroom : 1,8A
Vermogen : 22W
Vermogen motor : 6Nm
Aantal toeren/ minuut : 20 toeren/ minuut
IP waarde : IP44

Zonnepaneel

Geleverde spanning : 18V
Opgewekte capaciteit : 0,2Ah
Vermogen : 3,5W
IP waarde : IP67
Afmetingen : 45 x 6 x 0,5 cm
Gewicht: 260g

Batterij

Gelijkstroom : 12V DC
Capaciteit : 2,8Ah
Maximale oplaadstroom : 14A
Gebruikstemperatuur : -10 à +65°C
IP waarde : IP67
Maximale oplaadtijd : 4h
Maximale opslagtijd (voor je terug moet opladen) : 6 maanden
indien de temperatuur tussen 0 en 30°C is. Na deze periode is het mogelijk dat de batterij volledig leeg is.
Afmetingen: 42,7 x 2,25 cm
Gewicht : 580 g
Geschatte levensduur : 500 oplaad cycli

INSTALLATIE INSTRUCTIES

In de rolluikkast zit een luik voor onderhoud en inspectie. Dit luik moet altijd toegankelijk zijn.

Vermijd meer dan twee opeenvolgende op/neerbewegingen, dit een thermische overbelasting van de motor zou veroorzaken.

Als de motor in de verkeerde richting draait , nodig voor een correcte werking van het rolluik, schakel de elektriciteit uit en wissel de bruine en zwarte bedrading op de aansluitpunten om.

Motoren die zijn uitgerust met een afstandsbediening mogen uitsluitend worden gebruikt met de zender van het product zelf.

Bij harde wind moet uw rolluik helemaal open of helemaal dicht zijn.

Bij vorst kan de sluitlat (ook onderlijst genoemd) vastvriezen aan de raamdorpel. Probeer in dit geval het rolluik nooit manueel naar boven/beneden te duwen, wat zo forceer je de motor en kan deze stuk gaan. Schakel bij bevroeringsgevaar de functie automatisch openen/sluiten uit (behalve bij motoren met automatische detectie).

Til het rolluik nooit met de hand op, want dan kan het beschadigd raken.

Houd het rolluik in de gaten terwijl het beweegt en houd mensen uit de buurt totdat het volledig is gesloten. Zorg ervoor dat er geen obstakels zijn die de beweging van het rolluik belemmeren.

Zet de functie automatisch openen/sluiten van uw rolluik uit wanneer u uw balkon of terras gebruikt, om te voorkomen dat u wordt buitengesloten als dit uw enige toegang is.

Voorzie een ingang/uitgang in je woning die niet voorzien is van een elektrisch rolluik, zodat de je de woning nog steeds kan betreden/verlaten wanneer de rolluiken niet werken. (bv. in geval van een stroomstoring).

Energiebesparing: uw rolluik werkt als een thermisch schild. Doe uw rolluik omlaag als u uw huis verlaat om warmte te besparen. Doe hetzelfde in de zomer om uzelf te beschermen tegen de hitte van de zon

ONDERHOUD

Het onderhoud van uw rolluik moet regelmatig gebeuren, vooral als het zich in een zoute en vochtige omgeving bevindt.

Gebruik geen schurende, oplosmiddelen of bijtende producten. Het regelmatige onderhoud van het rolluik (kast, geleiders en lamellen) bestaat uit een eenvoudige wasbeurt met helder water en een afveegbeurt met een zachte en absorberende doek. Maak het rolluik niet schoon met water als het vriest, want dan kan het bevriezen.

Let op: Als uw rolluik elektrisch is, schakel dan de stroomtoevoer uit tijdens het schoonmaken.

Verwijder stof of vreemde deeltjes van de geleiders met een zachte borstel. Maak het sluitmechanisme niet schoon, gebruik geen vet of olie.

Zorg ervoor dat er zich geen sneeuw op het zonnepaneel kan ophopen. Maak het regelmatig schoon met helder water water en/of een zachte doek om krassen te voorkomen.

2 JAAR GARANTIE

De garantie gaat in op de factuurdatum van de rolluiken.

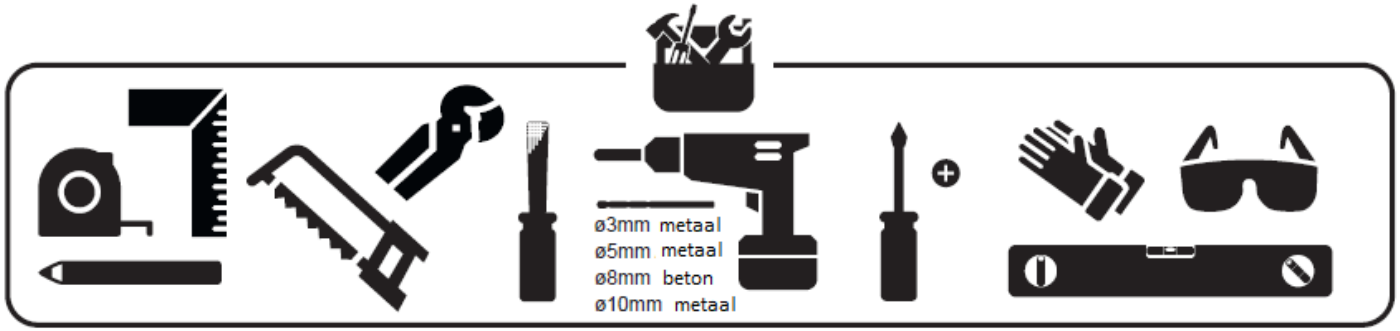
De garantie dekt elk fabricage- of materiaalfout.

Deze garantie dekt de vervanging of reparatie en gratis verzending van het (de) defect(e) onderdeel (onderdelen) dat (die) door de fabrikant defect is (zijn) bevonden. Het dekt geen werkuren voor plaatsing/vervanging of enige andere vorm van arbeid. Er is geen garantie op de gelakte aluminium onderdelen die zich binnen 2 km van de kust bevinden

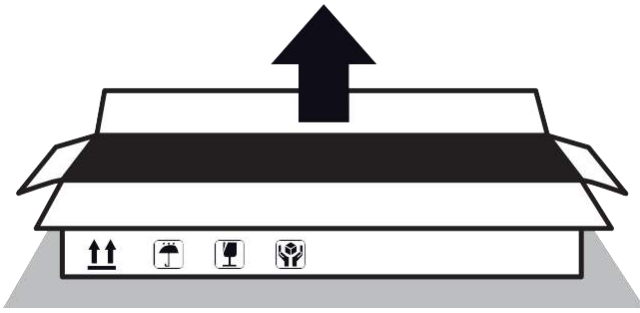
De garantie sluit storingen uit die veroorzaakt zijn door :

- Normale slijtage van de producten (riem, ...)
- Schade als gevolg van vallen of schokken
- Aanpassingen van de producten door een derde
- Slijtage als gevolg van abnormaal gebruik, montage- of aansluitingsfouten
- Nalatigheid of gebrek aan onderhoud
- Een externe oorzaak en/of omstandigheden die door de rechtbanken als overmacht worden gekwalificeerd (brand, storm, wind, vorst, natuurrampen, enz.). Deze kan geen aanleiding geven tot schadevergoeding, zoals de kosten van montage, demontage, enz.

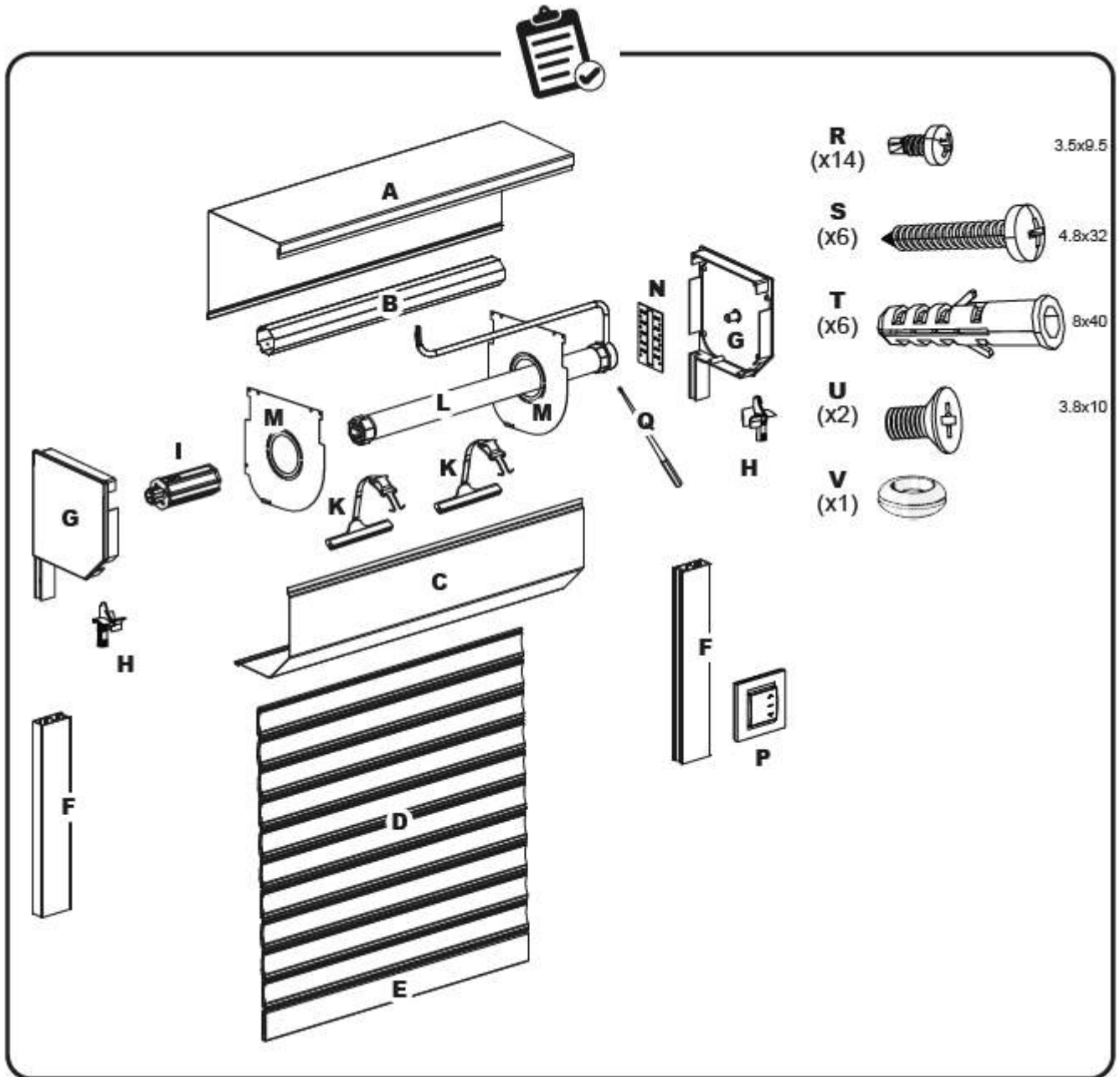
BENODIGDHEDEN



INHOUD

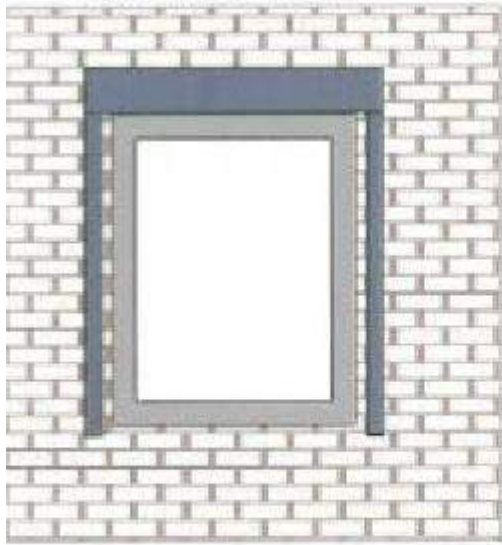


Montage op een schone en vlakke ondergrond



OPMETEN

Montage op de muur: kast/koffer/cassette en geleiders worden op de muur gemonteerd.



VOOR AANZICHT



ZIJ AANZICHT

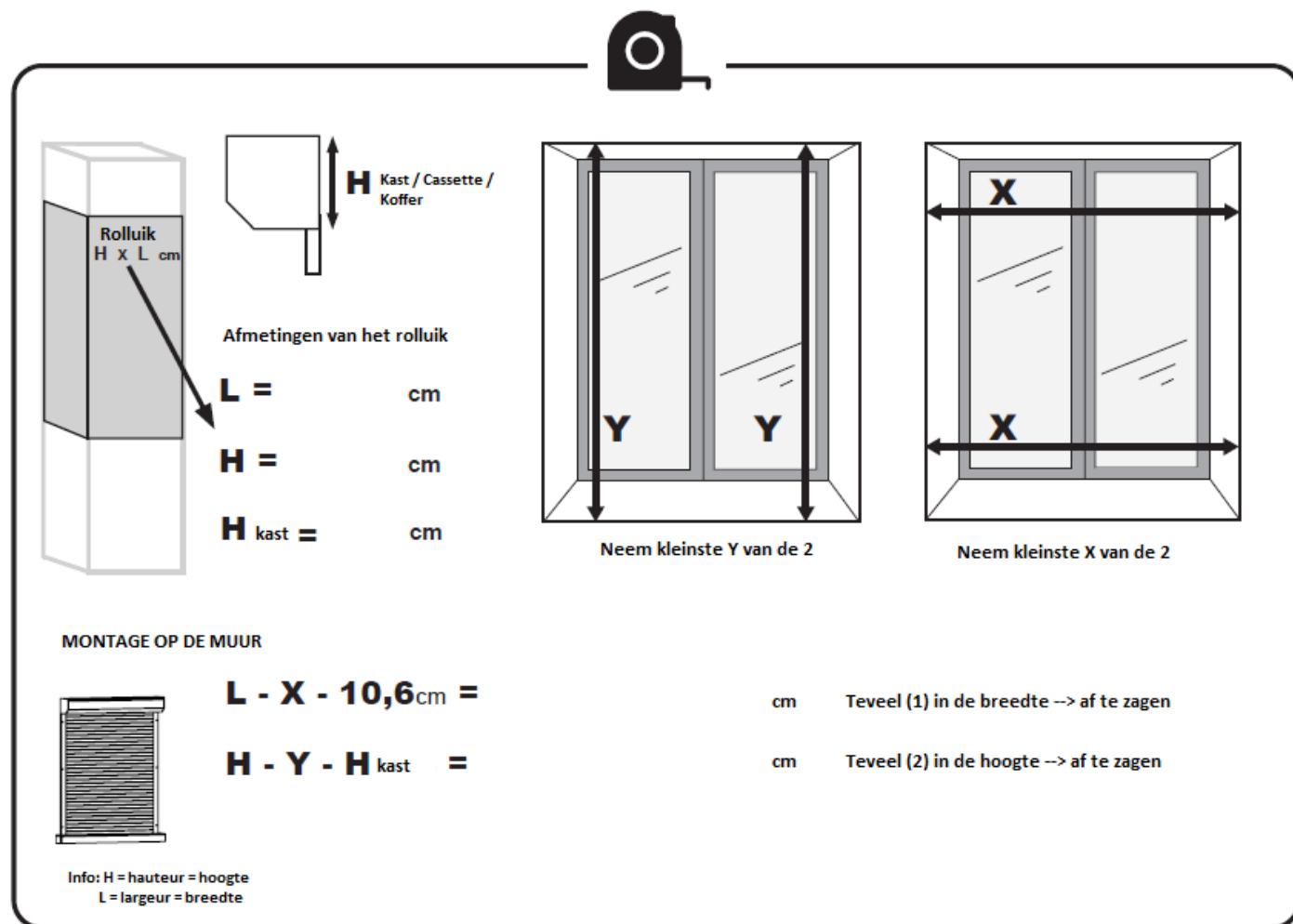
De totaalmaat van het rolluik staat vermeld op de verpakking.

Dit is de maat inclusief kast/koffer/cassette.

Totaal afmetingen van het rolluik		Kast/Cassette/koffer
Breedte (cm)	Hoogte (cm)	Hoogte (cm)
120	130	15,00
120	160	15,00
150	160	15,00
120	215	16,50

Controleer zeker of er voldoende ruimte is op de muur boven het raam om de kast/koffer/cassette te plaatsen.

Hieronder wordt uitgelegd hoe je het teveel aan profielen en lamellen kan berekenen. Zo weet je ook meteen welk deel kan afgezaagd worden.



BELANGRIJK bij het inkorten in de breedte.

Het is belangrijk het teveel (1) in de breedte te onthouden. Deze afmeting moet in mindering gebracht worden van de volgende items:

- As
- Lamellen
- Achterplaat van de rolluikkast
- Voorplaat van de rolluikkast
- Onderlat van het rolluik



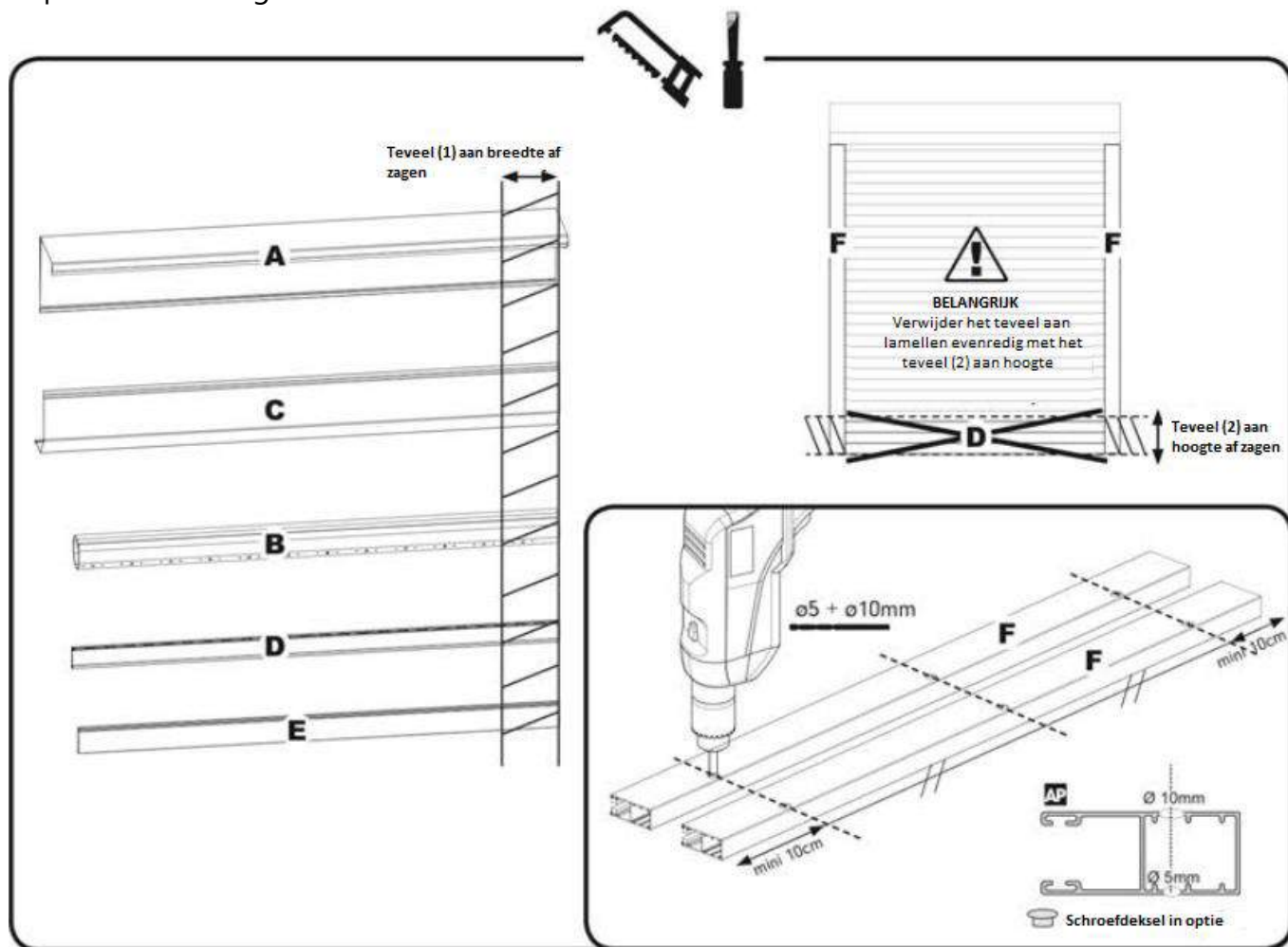
BELANGRIJK

Op de foto hiernaast is duidelijk te zien dat de in te korten onderdelen, niet dezelfde breedte hebben. Het is dan ook belangrijk enkel het teveel (1) in mindering te brengen van elke individuele totaalmaat.

!!! MINIMUM BREEDETE VOOR DIT TYPE ROLLUIK 800 mm

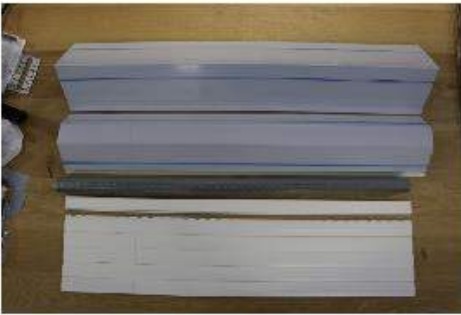
VOORBEREIDINGEN EN MONTAGE

Vooraleer men van start kan gaan met de montage van het rolluik, dient men het rolluik eerst aan te passen naar de gewenste maat.





WE VERDUIDELIJEN EVEN AAN DE HAND VAN FOTO'S



Teken het teveel af op de in te korten items



Tape de lamellen per 5 samen, zodat ze niet verschuiven wanneer deze ingekort worden.



Kort de achterwand van de rolluik-
koffer in.



Kort de voorzijde van de rolluik-
koffer in.



Kort de as in.



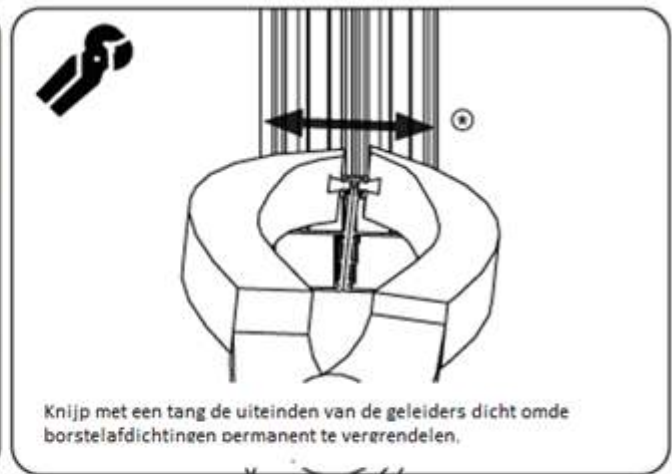
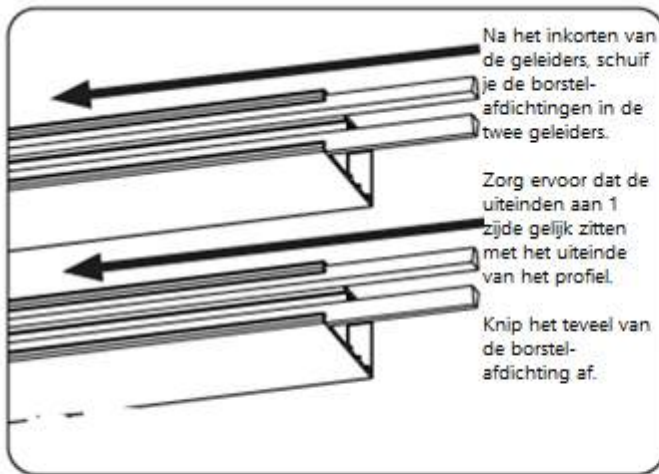
Kort de onderlat in.



Kort de profielen in.

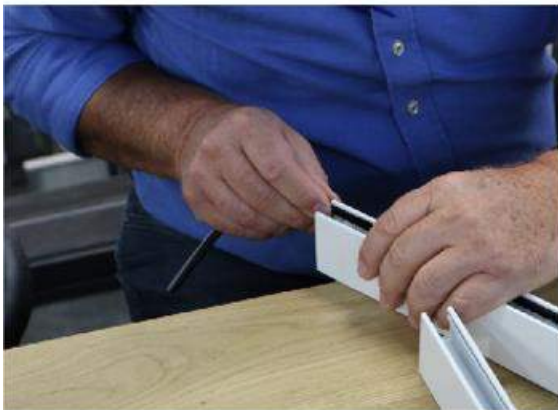


Kort de lamellen in.



WE VERDUIDELIJKEN EVEN AAN DE HAND VAN FOTO'S

STAP 1



Schuif de borstelafdichting in de geleiders.

STAP 2



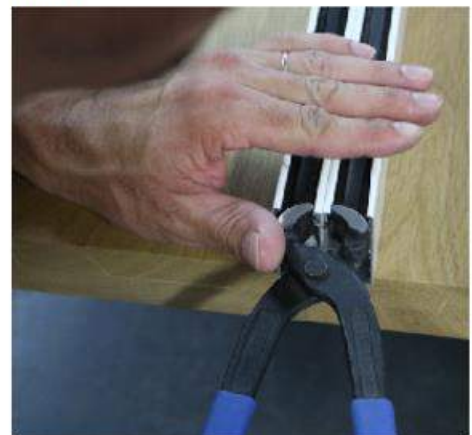
Zorg ervoor dat de uiteinden aan 1 zijde gelijk zitten met het uiteinde van het profiel. Knip het teveel van de borstelafdichting af.

STAP 3



Plaats beide profielen mooi naast mekaar.

STAP 4



Knijp met een tang de uiteinden van de geleiders dicht om de borstelafdichtingen permanent te vergrendelen.

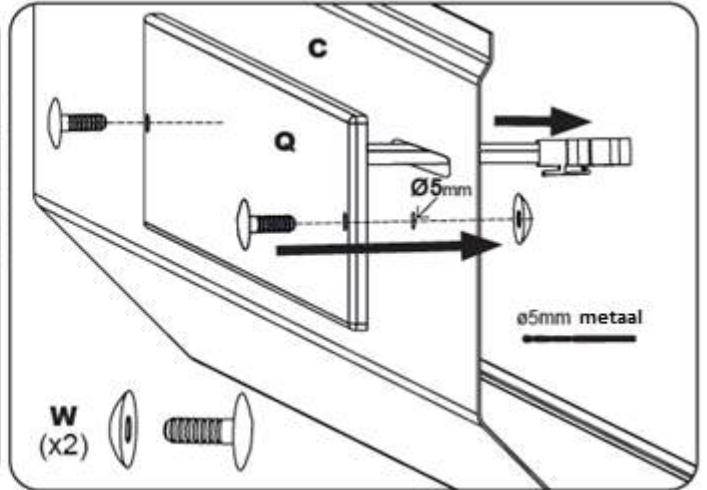
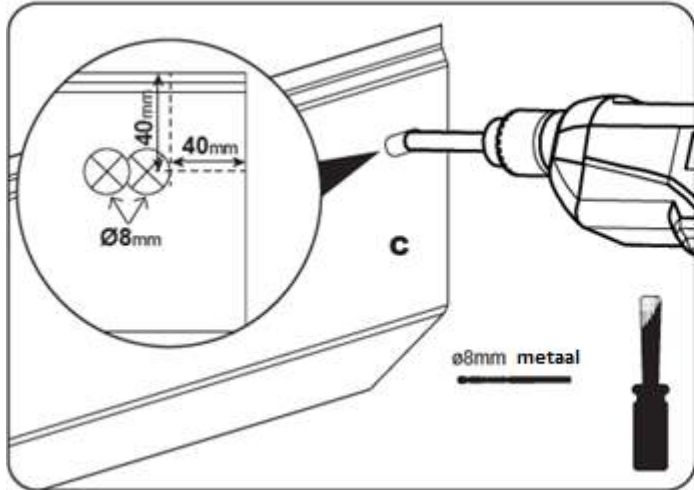
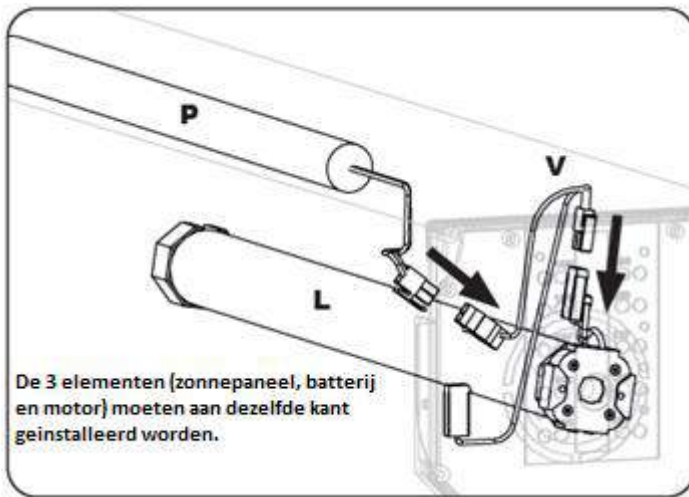
Door de profielen naast mekaar te leggen en enkel de 2 binnenste borstelafdichtingen dicht te knijpen, voorkom je dat er schade aangebracht wordt aan de buitenkant van het profiel.

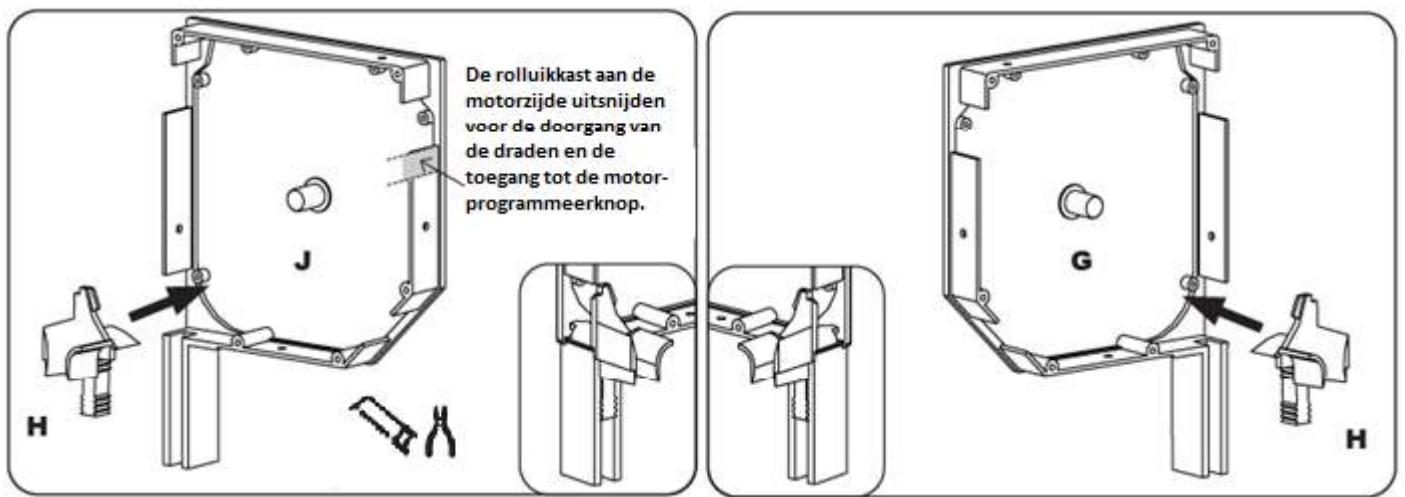
Knijp zowel de midden onderkant als midden bovenkant vast.

Plaats het linker profiel vervolgens naast het rechter profiel. Nu bevinden de losse borstelafdichtingen zich terug aan de 2 binnenkanten.

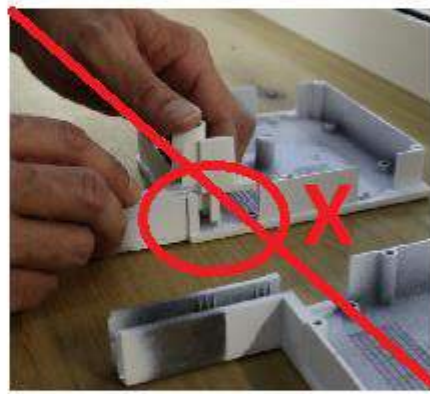
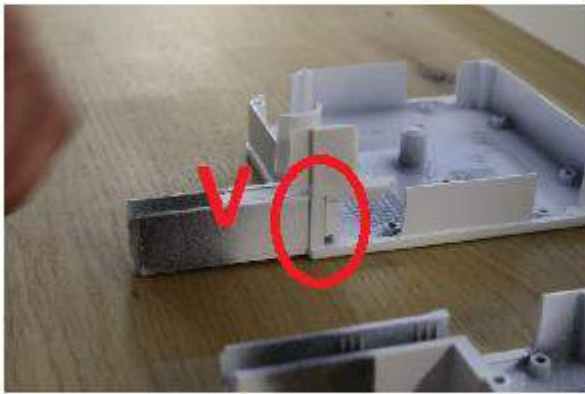
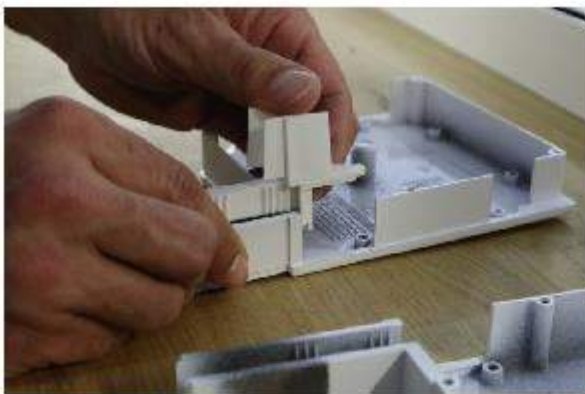
Je kan nu ook deze uiteinden vastknijpen met een tang.

Dit is nodig om te voorkomen dat de borstelafdichtingen bewegen in het profiel wanneer het rolluik in beweging is.

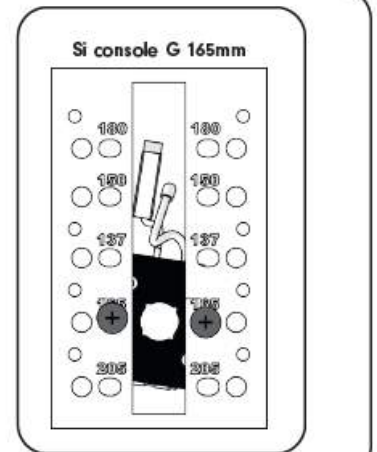
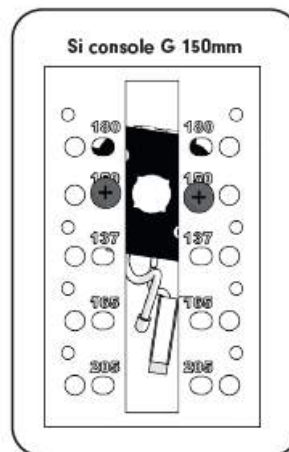
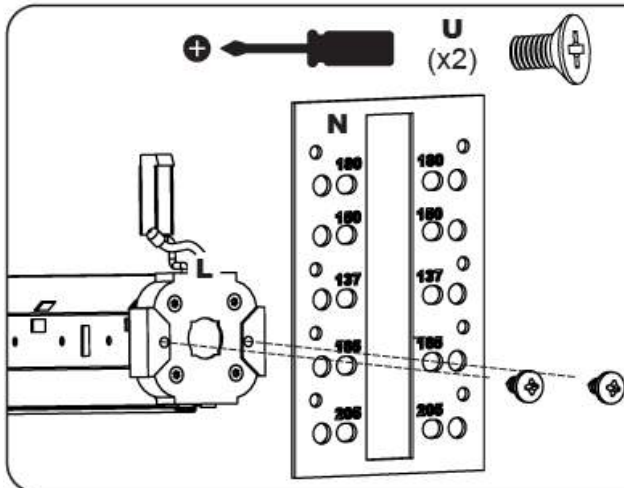
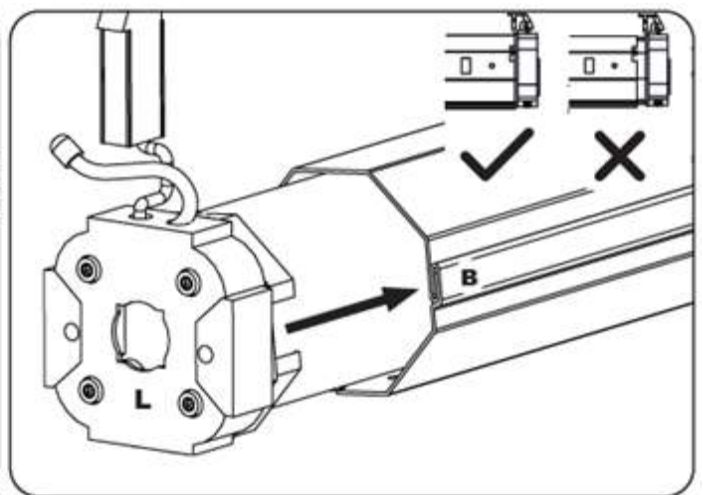
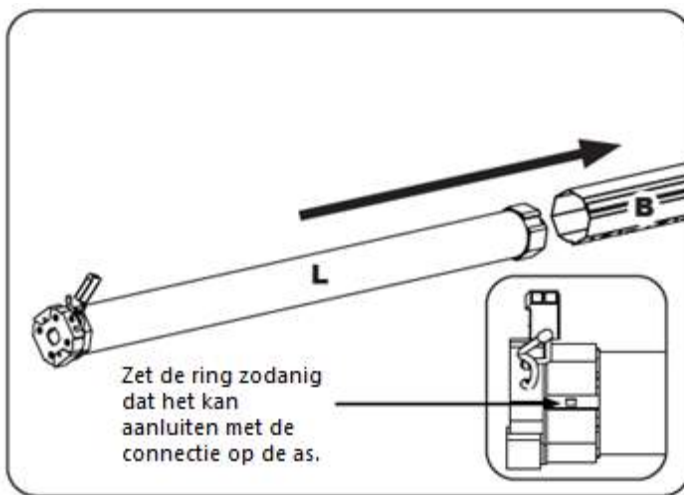




WE VERDUIDELIJKEN EVEN AAN DE HAND VAN FOTO'S



Zorg ervoor dat de 2 items goed in mekaar gestoken zitten. De clip moet goed aansluiten tegen het geleiderstuk. Er mag een opening meer zijn tussen het geleiderstuk en de clip.



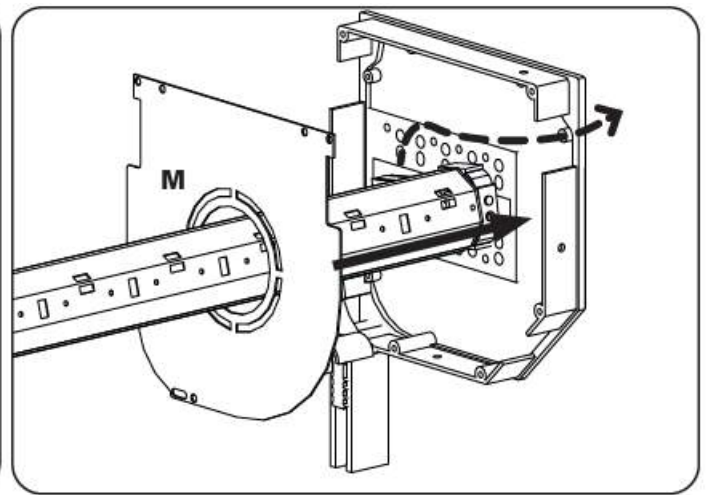
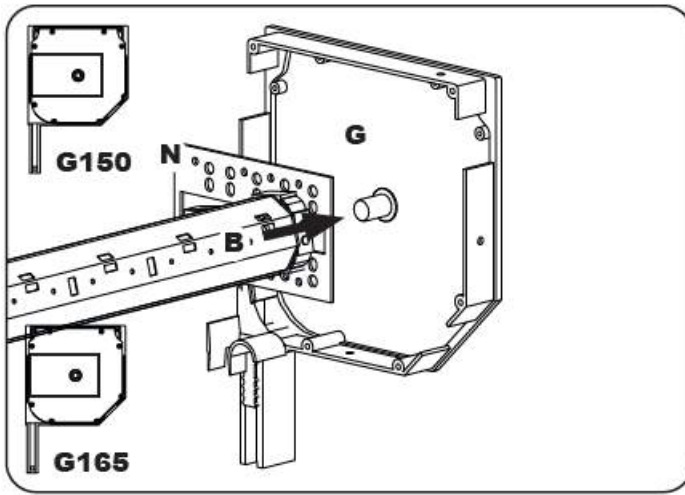
WE VERDUIDELIJEN EVEN AAN DE HAND VAN FOTO'S



Om het bevestigingsplaatje en de as met motor correct met mekaar te bevestigen, moet men rekening houden met de nummers die voorgedrukt zijn op het metalen plaatje.
 Indien je een kastmaat hebt met hoogte 137 mm (*) maak je de schroeven vast ter hoogte van het nummer 137. **!!!OPGEPAST: de kastmaat voor dit type rolluik is 150 of 165 mm**

(*) De kastmaat vind je terug op de binnenkant van de zijstukken van de rolluikkast.

Kijk ook goed op de technische foto of de kabel naar boven of beneden moet geleid worden.



WE VERDUIDELIJEN EVEN AAN DE HAND VAN FOTO'S



Zet het bevestigingsplaatje met de as mooi in de zijkant van de rolluikkast.



Plaats het bevestigingsplaatje met een schuine beweging mooi vlak tussen de bevestigingspunten.



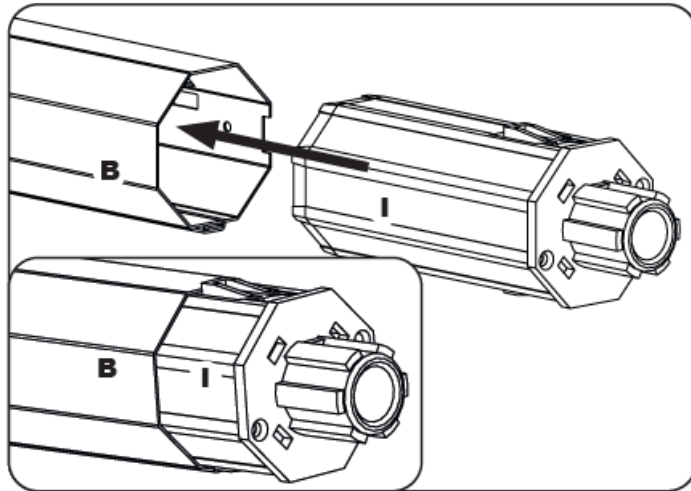
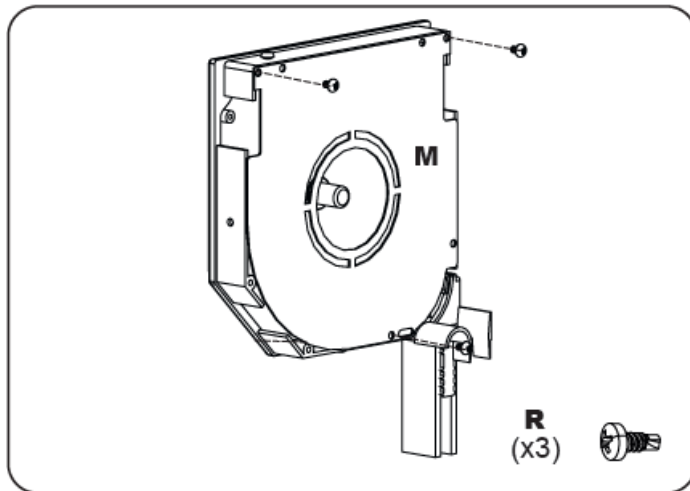
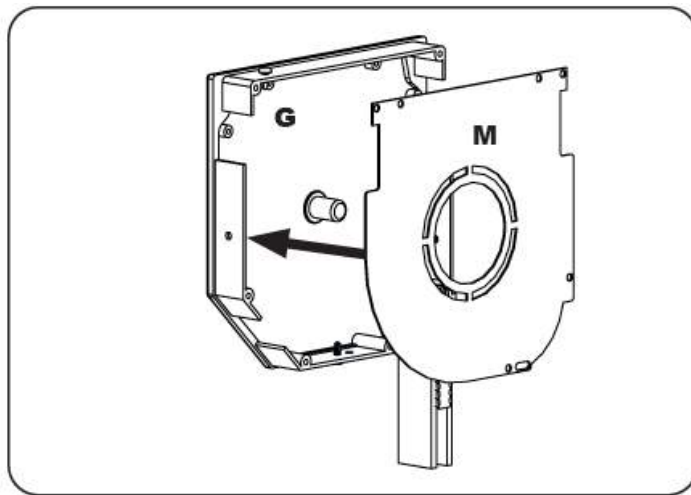
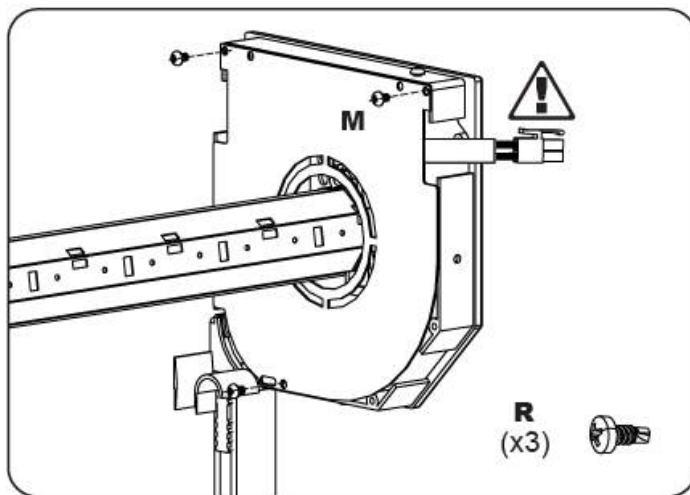
Het plaatje staat mooi vlak op de zijkant van de rolluikkast en kan niet ronddraaien.



Maak een gootje met de kabel, zodat er zeker geen water in de motor kan.



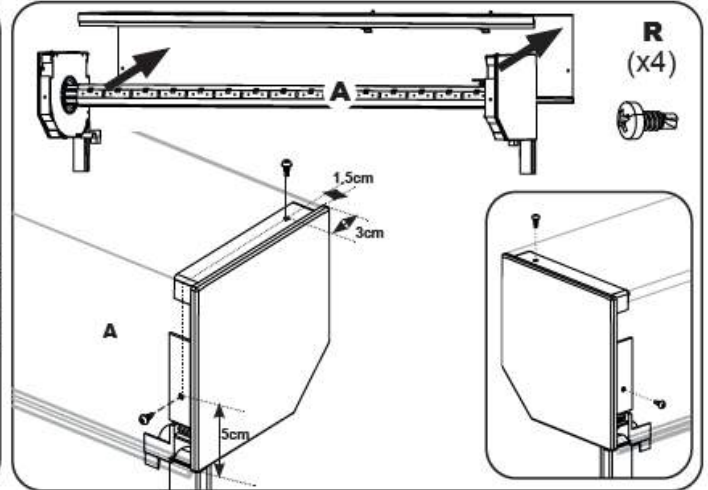
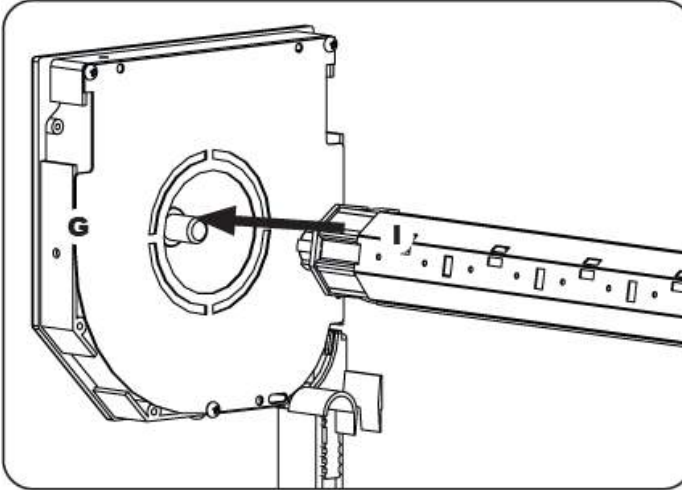
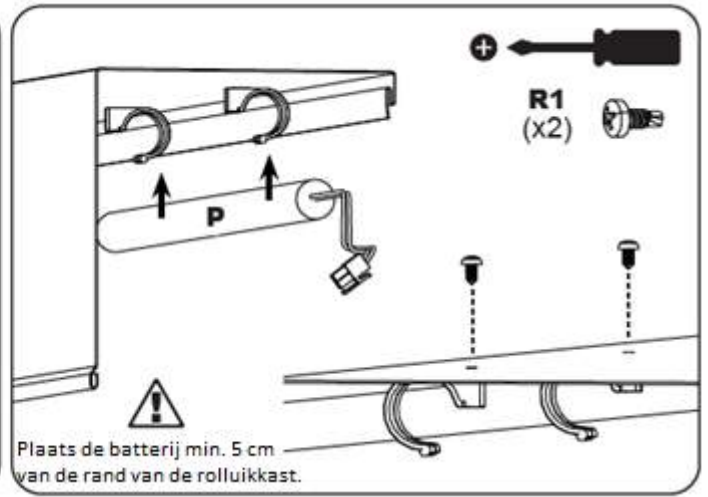
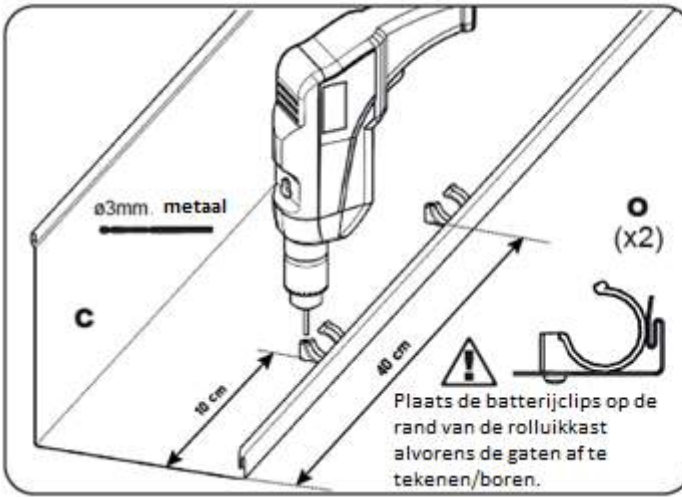
Plaats de sluitplaat er netjes overheen.

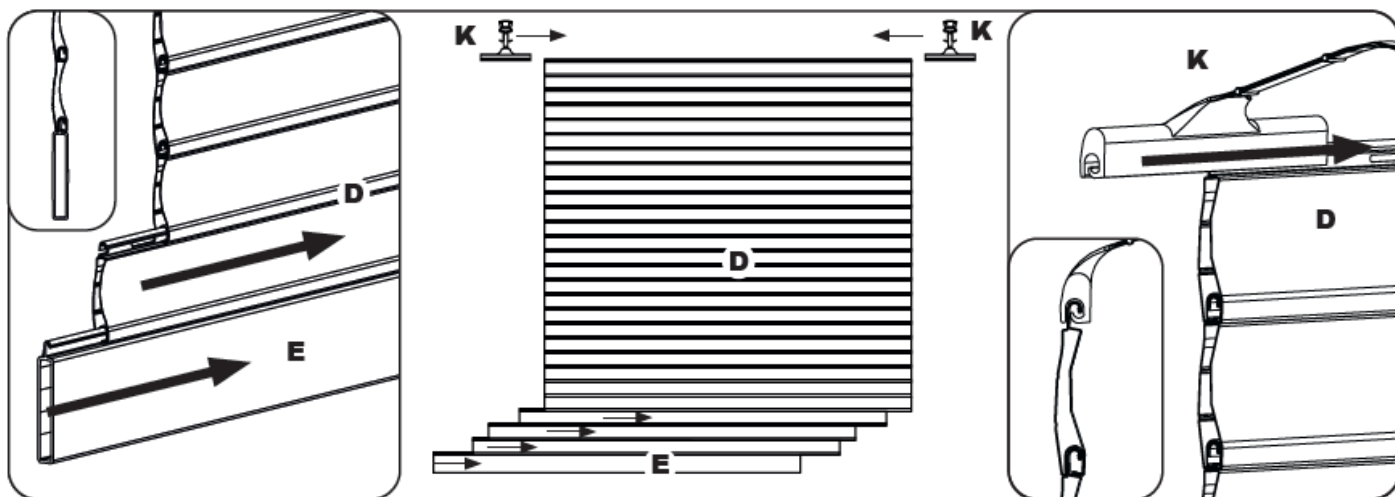


WE VERDUIDELIJEN EVEN AAN DE HAND VAN FOTO'S

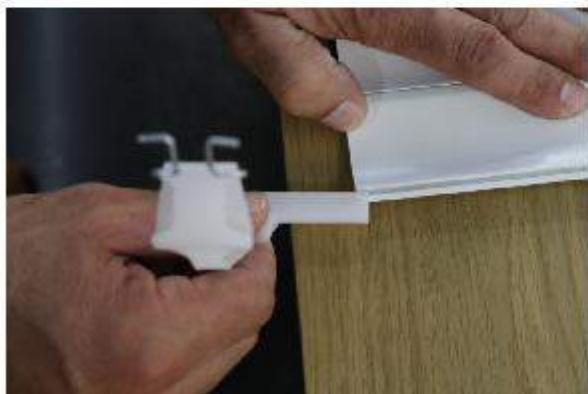


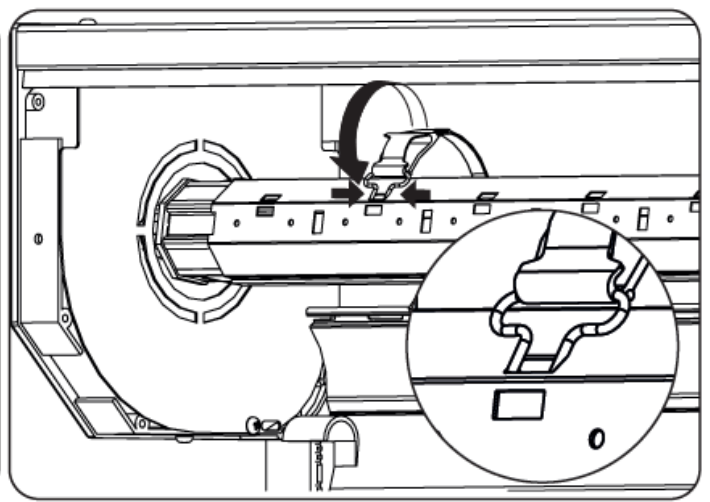
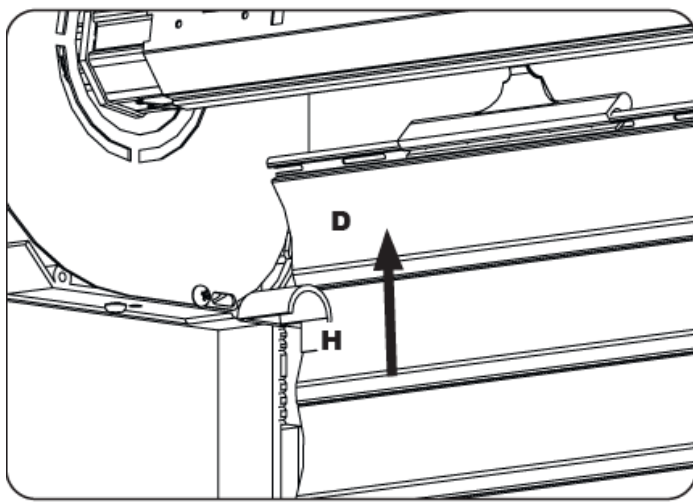
Let goed op dat het zwarte stuk op de as niet te diep geduwd wordt.





WE VERDUIDELIJEN EVEN AAN DE HAND VAN FOTO'S





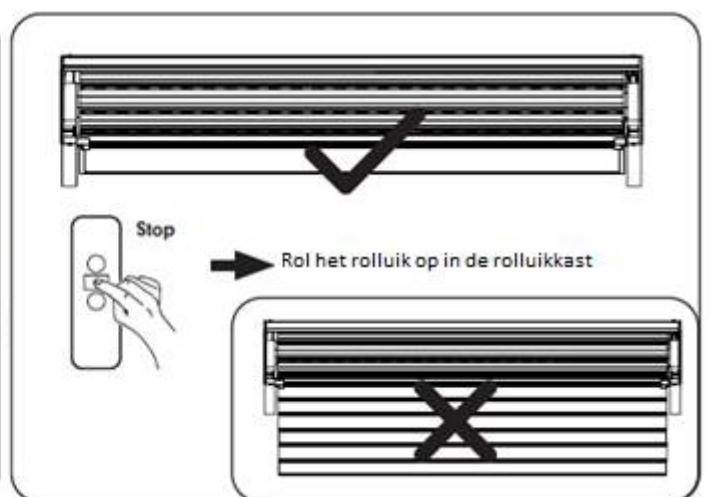
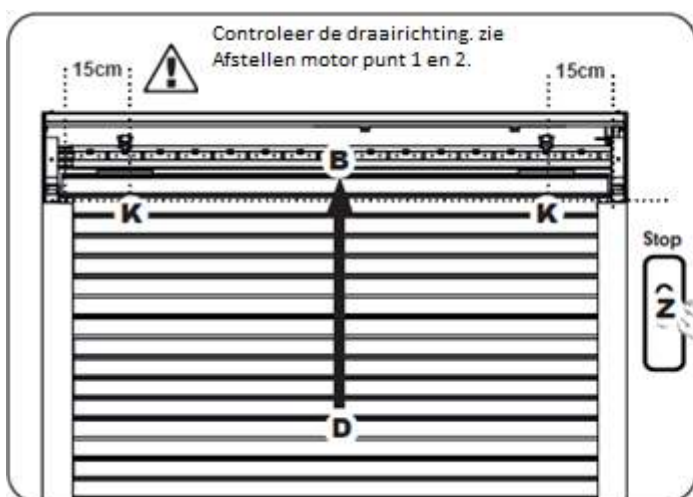
WE VERDUIDELIJEN EVEN AAN DE HAND VAN FOTO'S

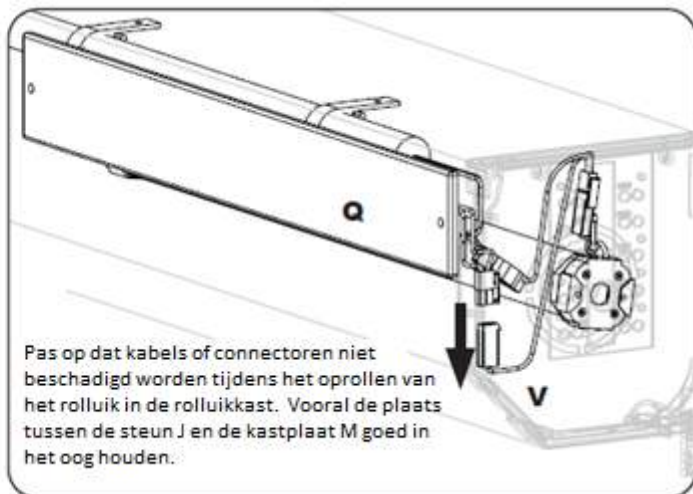
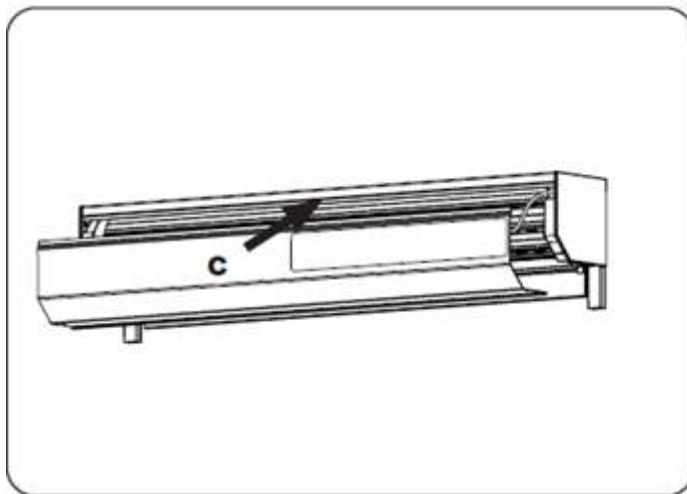


Plaats het rolluik rond de as

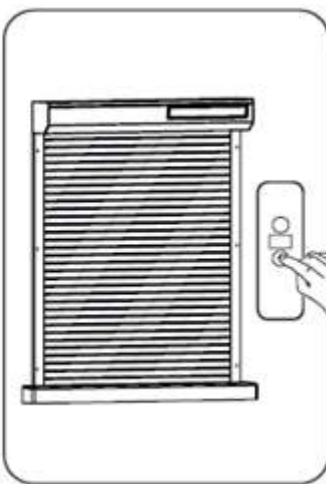
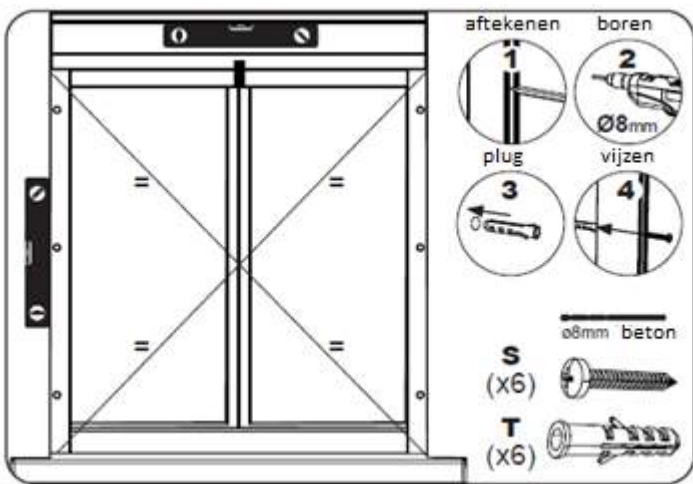
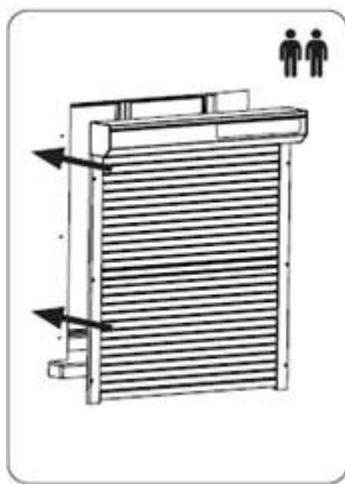
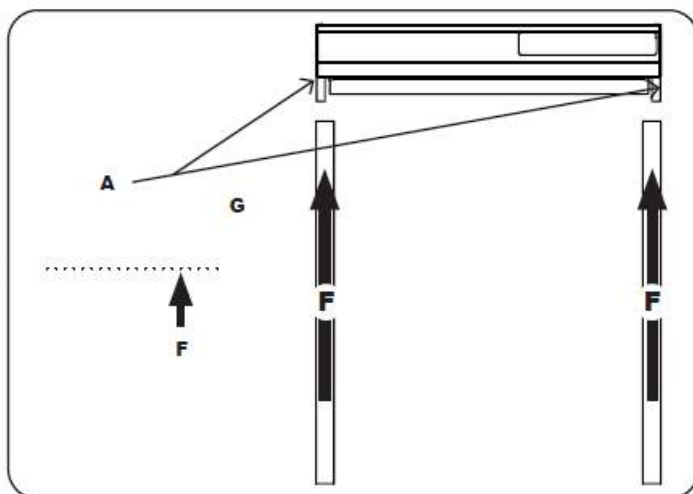
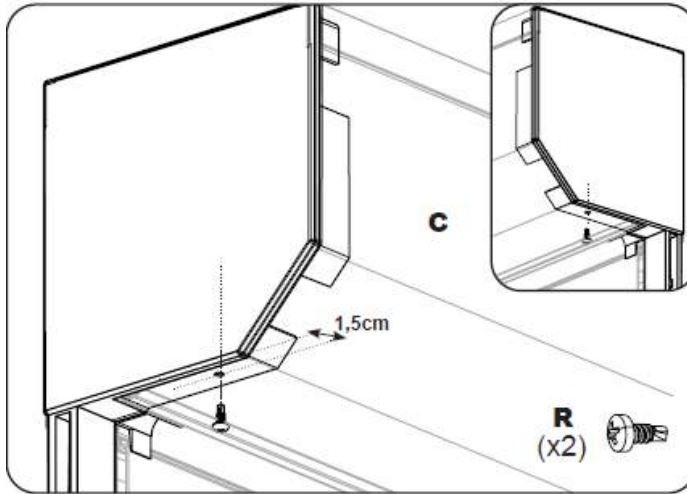


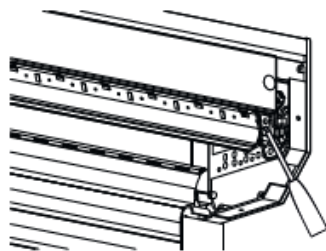
Maak de klemmen van het rolluik vast in de bovenste opening.



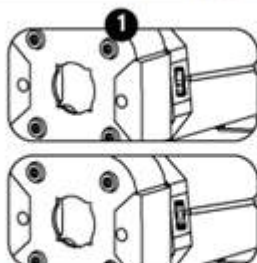



Pas op dat kabels of connectoren niet beschadigd worden tijdens het oprollen van het rolluik in de rolluikkast. Vooral de plaats tussen de steun J en de kastplaat M goed in het oog houden.

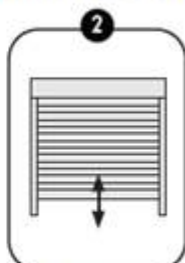




1. PROGRAMMATIE VAN DE ZENDER



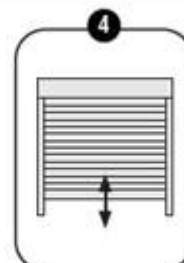
Druk op de knop "learn" of  op de motor.



Het rolluik gaat op en neer. Laat de knop los

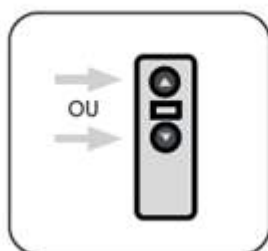


Duw 1 x op de OMHOOG-toets.



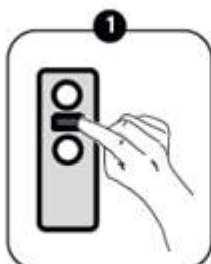
Het rolluik gaat op en neer. Laat de knop los.

2 - CONTROLEER DE DRAAIRICHTING

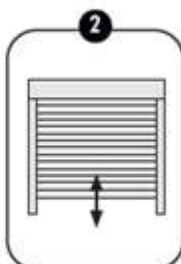


Controleer de draairichting van het rolluik en druk op de knop OMHOOG of de knop OMLAAG.
Indien de draairichting goed is, ga direct naar stap.
Indine niet, ga door naar stap 3.

3 - WIJZIG DE DRAAIRICHTING (INDIEN NODIG)



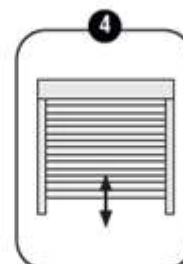
Druk op de knop STOP gedurende 5 seconden.



Het rolluik beweegt op en neer.



Druk op de knop BENEDEN.

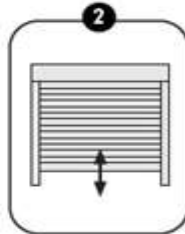


Het rolluik beweegt op en neer. Het rolluik is afgesteld.

4. VOEG EEN NIEUWE ZENDER TOE



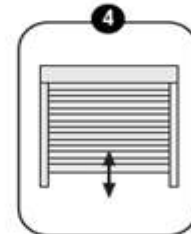
Druk op de STOP toets van de 1ste zender gedurende 5 seconden.



Het rolluik beweegt op en neer.

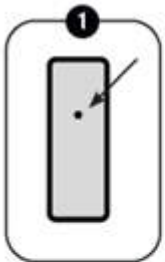


Druk op de OMHOOG toets van de nieuwe zender (afstandsbediening)

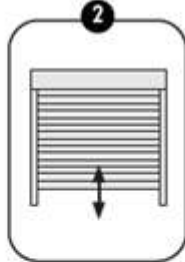


Het rolluik beweegt opnieuw op en neer. De nieuwe zender (afstandsbediening) is geconnecteerd.

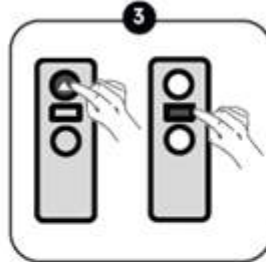
5 - STOP BOVENKANT AFSTELLEN



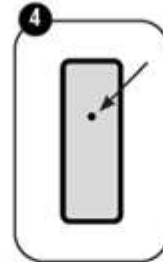
Druk met behulp van een paperclip op de knop aan de achterkant van de zender



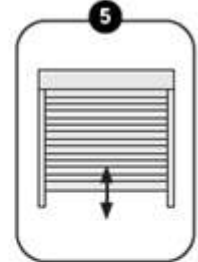
Het rolluik beweegt op en neer.



Houd de OMHOOG toets ingedrukt tot het rolluik de gewenste positie heeft bereikt. Druk vervolgens op de STOP-toets. Je kan de instelling nog aanpassen door de OMHOOG-toets in korte stappen in te drukken.

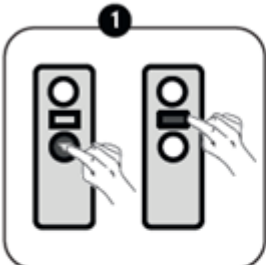


Druk met behulp van een paperclip op de knop aan de achterkant van de zender

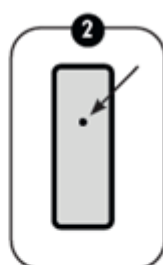


Het rolluik beweegt op en neer. De stop aan de bovenkant is afgesteld.

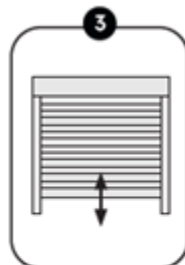
6 - STOP ONDERKANT AFSTELLEN



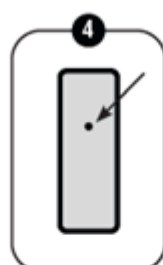
Houd de OMLAAG toets ingedrukt tot het rolluik de gewenste positie heeft bereikt. Druk vervolgens op de STOP-toets. Je kan de instelling nog aanpassen door de OMLAAG-toets in korte stappen in te drukken.



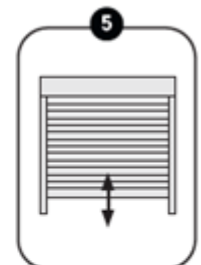
Druk met behulp van een paperclip de knop aan de achterkant van de zender in gedurende 1 seconde.



Het rolluik beweegt op en neer.



Druk met behulp van een paperclip de knop aan de achterkant van de zender in gedurende 1 seconde.

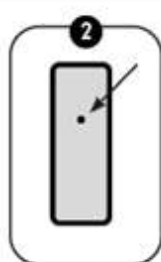


Het rolluik beweegt op en neer. De stop aan de onderkant is afgesteld.

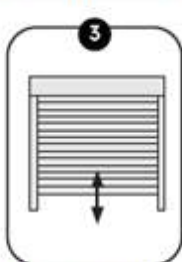
7 - AANPASSINGEN BOVENSTE EN ONDERSTE STOP



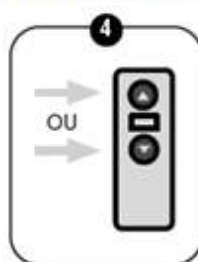
1
Zet het rolluik op de positie die je wenst aan te passen door middel van de OMHOOG of OMLAAG toets.



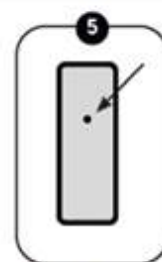
2
Druk met behulp van een paperclip op de knop aan de achterkant van de zender



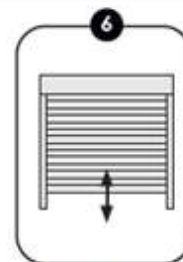
3
Het rolluik beweegt op en neer.



4
Pas de positie van het rolluik aan door middel van de OMHOOG of OMLAAG toets.

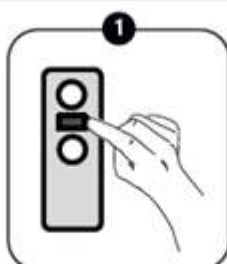


5
Druk met behulp van een paperclip de knop aan de achterkant van de zender in gedurende 1 seconde.

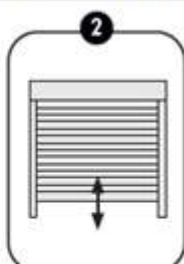


6
Het rolluik beweegt op en neer. Het rolluik is afgesteld.

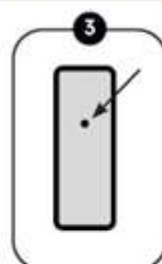
8 - EEN ZENDER VERWIJDEREN



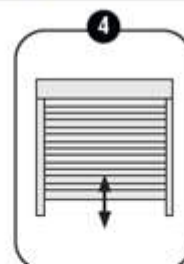
1
Druk gedurende 5 seconden op de STOP-toets van de afstandsbediening die u wenst te wissen.



2
Het rolluik beweegt op en neer.

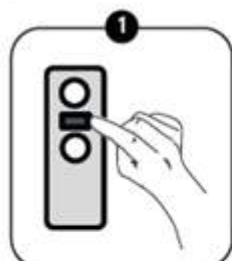


3
Druk met behulp van een paperclip de knop aan de achterkant van de zender in gedurende 1 seconde.

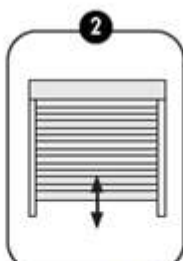


4
Het rolluik beweegt op en neer. De afstandsbediening of zender is gewist.

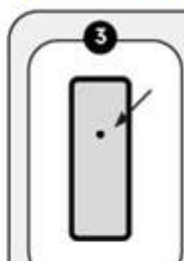
9 - GEHEUGEN VAN DE MOTOR VOLLEDIG WISSEN



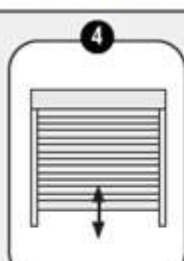
1
Druk gedurende 5 seconden op de STOP-toets van de afstandsbediening



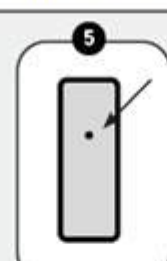
2
Het rolluik beweegt op en neer.



3
Druk met behulp van een paperclip op de knop aan de achterkant van de zender



4
Na 1 seconde maakt het rolluik en op en neer beweging



5
Houd de knop op de achterkant van de zender ingedrukt.



6
Rolluik maakt 2 op en neer bewegingen na de 7 seconden. Geheugen gewist.

DRUK 7 SECONDEN

LAAT DE KNOP OP DE ACHTERKANT VAN AFSTANDBEDIENING NIET LOS TIJDENS DEZE PROCEDURE