



FR

Skyline

Notice de pose de toiture de terrasse
Système de profilés autoportants en aluminium

Sécurité

Prenez les mesures de sécurité nécessaires et requises ; par exemple, en cas de montage depuis l'extérieur, sur le toit, il est obligatoire d'utiliser une protection antichute (ligne de vie), des lunettes de sécurité, des gants, un casque, etc. Interdiction de marcher sur le verre.



Chutes de hauteur



- En cas d'utilisation d'échelles pour l'accès toiture :
 - L'échelle est-elle en bon état?
 - Est-elle correctement inclinée à 75°?
 - Est-elle immobilisée en bas et en haut pour éviter qu'elle ne glisse?
 - Il est interdit d'escalader l'échelle avec du matériel lourd/volumineux (règle de 3 points d'appui) ! Levez le matériel avec une grue si possible.
- Si on doit monter sur le toit, il faut prévoir une surface de marche supportée par les porteurs de la sous-structure.
- En cas d'utilisation d'une nacelle élévatrice/d'un élévateur à pantographe : utilisez et sécurisez toujours le harnais (obligatoire) ! Il est interdit de quitter la cage.
- Ne progressez jamais en marche arrière sur un toit, mais toujours en marche avant.
- Veillez à ce que la zone de travail soit suffisamment éclairée.



Obstacles à faible hauteur et chutes de charges

- Il est interdit de se trouver sous ou aux alentours d'une charge suspendue dans un périmètre de 1 m.
- Délimitez la zone de danger sous l'endroit où le matériau peut tomber durant le montage de la véranda.
- Il est interdit d'entrer les zones dangereuses pendant les travaux.



Accrochage

- Tous les équipements de travail utilisés doivent porter un label CE valable, être bien entretenus et être dotés de tous les dispositifs de sécurité nécessaires. Ils ne peuvent jamais être enlevés.
- Les personnes qui utilisent les équipements de travail sont formées à cet effet. Des capots de protection sont toujours prévus sur tous les équipements de travail. Ils sont en bon état et correctement réglés.



Trébuchement/chute

- La sécurité commence par le maintien de l'ordre et de la propreté. Rangez tout immédiatement, ne laissez rien traîner.
- Les déchets doivent être triés.
- Une attention particulière est requise pour les câbles électriques (risque de trébuchement). Ne circulez jamais en marche arrière !
- Veillez à ce que la zone de travail soit bien éclairée.



Pièces tranchantes

- Attention à ne pas vous coincer ou couper les doigts lors de la manipulation des éléments de la véranda.
- Regardez toujours où vous placez les mains pendant le montage des pièces.
- Le port de gants anti-coupures est obligatoire.



Ergonomie

- Levage de charges : procédez toujours de la manière correcte : utilisez les genoux ; déplacez les pieds au lieu de tordre le torse ; maintenez la charge le plus près possible du corps.
- Les pièces de plus de 25 kg doivent être soulevées par 2 personnes minimum.



Équipements de protection individuelle



- Des vêtements de travail, des chaussures de sécurité et un casque sont obligatoires en toutes circonstances pour tout le monde.



- L'utilisation d'un harnais et d'une longe de retenue agréés est obligatoire en l'absence de protection collective périphérique ou de filets sous l'ouverture de la fenêtre de toit, ainsi qu'en cas d'utilisation d'une nacelle élévatrice/d'un élévateur à pantographe.



- Portez toujours des gants lorsque vous manipulez les pièces de la fenêtre de toit.

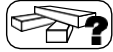
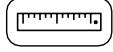
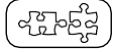


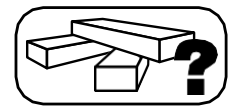
- En cas d'utilisation de tronçonneuses/meuleuses, le port de lunettes de sécurité et de protections auditives est obligatoire.

Faites toujours une Analyse des Risques Last Minute !



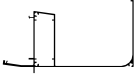



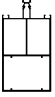





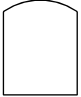




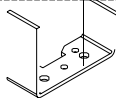



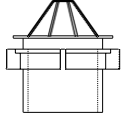

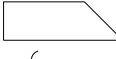

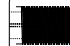

En cas de doute : ARRÊTEZ ! Ne prenez pas de risques inutiles.

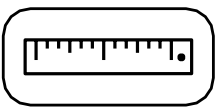
TABLE DES MATIERES

Table des matières	p. 2
Aperçu des profilés et accessoires Skyline	 p. 3
Conseils de pose généraux	 p. 4 - 10
Mesurage de votre toiture simple pente Skyline	p. 5 - 6
Préparation	p. 7
Conseils généraux et directives d'entretien	p. 8 - 9
Schéma de configuration de la toiture de véranda Skyli.....	p. 10
Conseils de montage spécifiques pour le système Skyline	p. 11 -
22 Piliers	p. 11
Gouttière	p. 12 - 14
Profilé mural	p. 15
Porteurs et porteurs latéraux	p. 16 - 17
Pareclosets	p. 18
Vitrages	p. 19
Finition	p. 20 - 22
ANNEXE	 p. 23 - 26
Graphiques de charge	p. 24 - 26
Graphiques de charge pour porteurs	p. 24
Graphiques de charge pour profilés gouttière	p. 25 - 26



APERCU DES PROFILÉS ET ACCESSOIRES SKYLINE

	CODE	DESCRIPTION		CODE	DESCRIPTION
MUR 	MX	PROFIL MURAL		BT16	RUBAN SANS PERFORATIONS POUR PLAQUES DE 10 ET 16 MM. AVEC GARANTIE
GOUTTIERE 	GX	GOUTTIERE		BB16	RUBAN PERFORE POUR PLAQUES DE 16 MM AVEC GARANTIE
	GLX	PROFIL D'ORNEMENT SOFTLINE CLIMALUX OPTIONEL		S16X	ARRET POUR DX
PORTEURS 	DX	PORTEUR		GSX	EMBOUT GOUTTIERE POUR GX
	CL16	CLIPS ALU 16 MM		GLSX	EMBOUT GOUTTIERE POUR GX + GLX OPTIONEL
	CLLX	CLIPS LATERAL 16 MM		LOGO	EMBOUT GOUTTIERE
PILIER 	PX	PILIER 110/141 POUR GOUTTIERE GX		MSX	EMBOUT MURAL POUR MX
JOINTS 	C1CX	JOINT COEX POUR MUR TOP BLANC/NOIR JOINT COEX POUR MUR TOP GRIS/NOIR		PV	SEMELLE POUR PILIER OPTIONEL
	C3	JOINT POUR PORTEUR ET PARECLOSE GRIS		PU	U POUR TOP BOTTOM POUR PILIER 110/141
	C8	JOINT GRIS POUR CL16 ET CLSB		BMR	VIS, ECROU, RONDELLE, RESSORT M8 INOX
ACCESSOIRES 	AX	PARECLOSE AX		GC	NAISSANCE + CRAPAUDINE DIAM 80 MM GRIS
	U16	PROFIE D'OBTURATION ALU PREFORE 16 MM		UGS	AVALOIR D'EAU UNIVERSEL
	L432	L POUR FINITION PORTEUR LATERAL L POUR FINITION PORTEUR LATERAL		WUGS	CREPINE AVALOIR GOUTTIERE OPTIONEL
				ZSB ZSG ZSC	VIS INOXIDABLE AUTOPERCEUSE 5,5 x 32 MM TX25 VIS INOXIDABLE AUTOPERCEUSE 5,5 x 32 MM TX25 VIS INOXIDABLE AUTOPERCEUSE 5,5 x 32 MM TX25 AVEC BUTYL



CONSEILS DE POSE GENERAUX

Livraison et montage

Parcourez attentivement cette notice. Votre toiture de véranda a été emballée et préparée avec les plus grands soins. La livraison consiste en différents sets et comprend tous les profilés et accessoires. Veuillez contrôler si les sets sont correctes en fonction des dimensions de la toiture commandée.

Le montage doit être effectué par des personnes ayant connaissances techniques et d'expérience dans le domaine de la construction de vérandas. Pour pouvoir travailler dans des conditions sûres, l'installateur doit tenir compte des mesures de sécurité nécessaires lors de l'installation, comme l'utilisation d'échafaudages et d'équipements de protection individuelle (chaussures de sécurité, casque, lunettes de protection, ...). Lors du montage de la toiture, prenez les précautions nécessaires pour garantir la stabilité de la construction inachevée.

Matériaux de fixation

Il faut choisir les matériaux de fixation nécessaires en fonction du sous-sol porteur ou des murs. Assurez-vous que le sous-sol porteur ou les murs dans lesquels vous réalisez l'ancrage sont suffisamment solides. L'installateur doit évaluer lui-même quels matériaux de fixation conviennent à la charge au porteur sur lequel il effectue la fixation. En cas de doute, nous vous conseillons de prendre contact avec le fournisseur des matériaux de fixation ou avec un bureau d'études spécialisé. Zelfbouwmarkt décline toute responsabilité vis-à-vis du montage et des matériaux de fixation utilisés.

Pose des joints

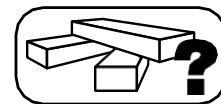
Il y a une différence entre les joints à pousser et les joints à glisser.

Il faut insérer le joint C8 dans les clips. Les joints à glisser C1CX & C3 sont introduits par un mouvement coulissant dans les profilés. Les joints C1CX et C2CX sont munis d'un fil anti-allongement qui empêche le joint de casser pendant la pose. Cette technologie évite le rétrécissement du joint après la pose. Evitez l'usage de silicones ou détergents pour fixer les joints. Ils pourraient endommager les plaques synthétiques. Les plaques synthétiques peuvent engendrer des bruits de dilatation en cas de fluctuations de la température. Cela n'a aucune influence sur la garantie et n'est pas accepté comme plainte.

Conditions et garantie

La garantie ne peut pas être appliquée si les instructions de pose suivantes n'ont pas été respectées. Le non-respect de ces instructions et/ou l'usage d'autres pièces peut avoir des conséquences négatives pour la sécurité et la durée de vie du produit. Aucune exception n'est autorisée sans approbation écrite du fabricant. Notre notice de pose ainsi que le film sont basés sur nos dernières informations, expériences et techniques. Nous ne pouvons pas être tenus pour responsables pour des éventuelles informations incomplètes. Vérifiez toujours si notre produit est favorable à votre application. Vu que nous ne faisons pas la manipulation et/ou le montage du produit, vous ne pouvez pas faire appel à Zelfbouwmarkt pour d'éventuels dégâts et notre société ne peut pas être tenue pour responsable. L'installateur doit tenir compte des portées mentionnées en fonction du vitrage et de la charge (de neige ou de vent) selon les normes en vigueur.

Les graphiques des charges à la page 24-26 sont indicatives. Vous pouvez toujours prendre contact avec le fabricant, votre architecte ou bureau d'études pour les toitures de véranda hors standard. Le fabricant se réserve le droit de procéder à des modifications techniques sans communication orale ou écrite préalable. Zelfbouwmarkt se réserve le droit de modifier cette notice sans préavis.

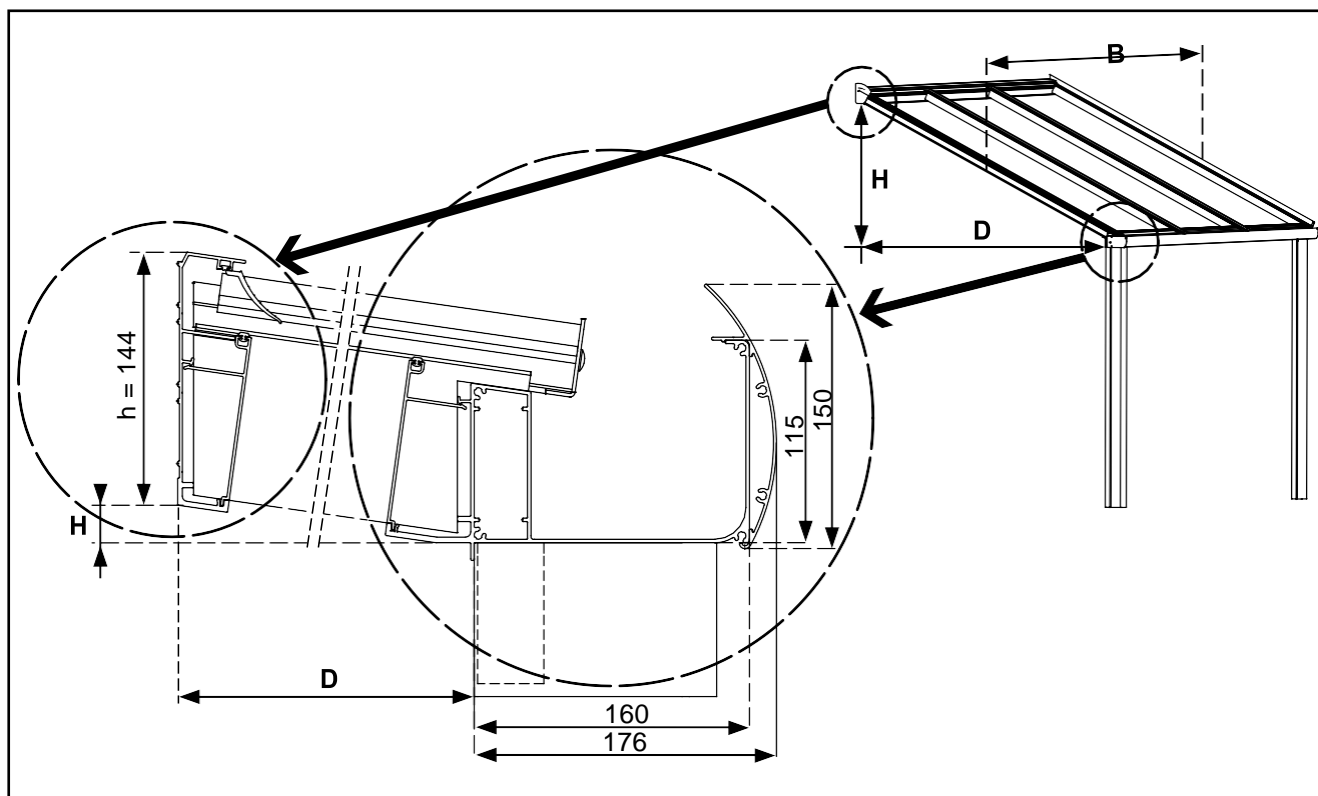


MESURAGE DE VOTRE TOITURE SIMPLE PENTE SKYLINE

Détermination des mesures

Déterminez la différence de hauteur H.

La différence de hauteur H est la différence entre le bas du profilé mural MX et la surface inférieure de la combinaison de gouttière. Vous ne devez pas tenir compte de la languette de la fenêtre. Dans le tableau ci-dessous, vous trouvez la mesure H (400 / 470 / 540 mm) en fonction de la profondeur D. La hauteur h est toujours 144mm.



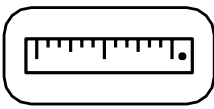
Profondeur (D)	Largeur (B)			
		4000	5000	6000
2859 (3000)	H	400	400	400
	Longeur du panneau	2919	2919	2919
	Largeur du panneau	2x980 + 2x946	3x980 + 2x945	4x980 + 2x944
	AX profil	4x942 + 4x908	6x942 + 4x907	8x942 + 4x906
3359 (3500)	H	470	470	470
	Longeur du panneau	3424	3424	3424
	Largeur du panneau	2x980 + 2x946	3x980 + 2x945	4x980 + 2x944
	AX profil	2x942 + 4x908	6x942 + 4x907	8x942 + 4x906
3859 (4000)	H	540	540	540
	Longeur du panneau	3929	3929	3929
	Largeur du panneau	2x982 + 2x946	3x980 + 2x945	4x980 + 2x944
	AX profil	4x942 + 4x908	6x942 + 4x907	8x942 + 4x906

Déterminez la profondeur D (2859 / 3359 / 3859 mm)

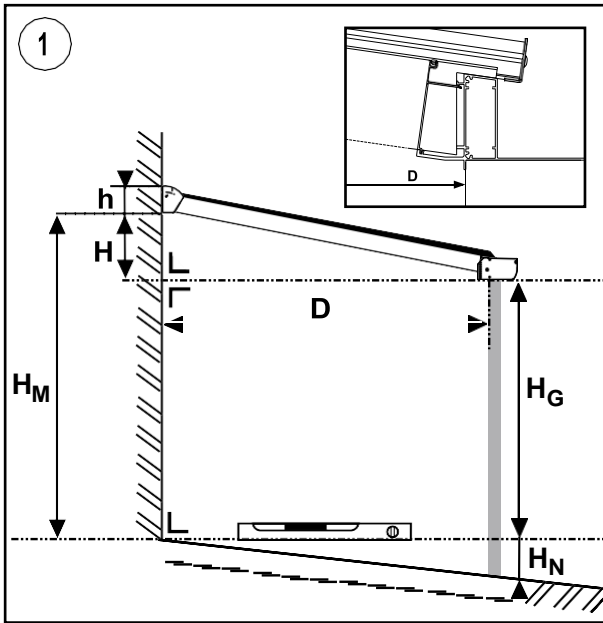
Afin de déterminer la profondeur D de la toiture, il faut mesurer horizontalement à partir du mur jusqu'à l'intérieur du pilier de support. Avec Skyline, la profondeur supplémentaire de la gouttière GX est de 160mm, ou de la gouttière avec profilé d'ornement optionnel GLX 176 mm.

Déterminez la largeur B (4000 / 5000 / 6000 m)

La largeur B de la toiture Skyline est la distance entre le côté extérieur des porteurs latéraux. Si la toiture Skyline est placée entre deux murs et vous utilisez une gouttière dont les embouts sont vissées, il faut enlever 5 mm par côté pour avoir la largeur B parce que les vis de l'embout demandent un peu plus de place et qu'un peu de jeu est conseillé.



MESURAGE DE VOTRE TOITURE SIMPLE PENTE SKYLINE



La différence de hauteur H et la profondeur D de la véranda.

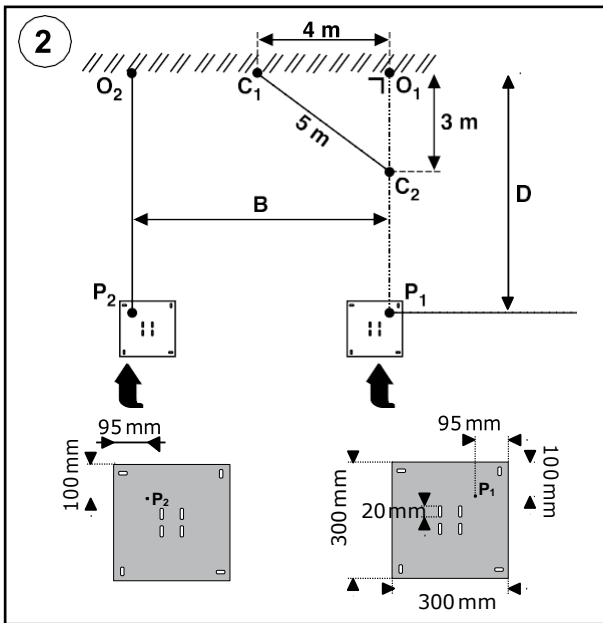
H_M = hauteur entre le sol et le bas du profilé mural, mesurée à l'arrière de la véranda.

H_N = la différence de pente (déclivité) du sol de votre véranda.

$H_G + H_N$ = hauteur de montage du bas du porteur de gouttière GX. C'est également la hauteur des piliers.

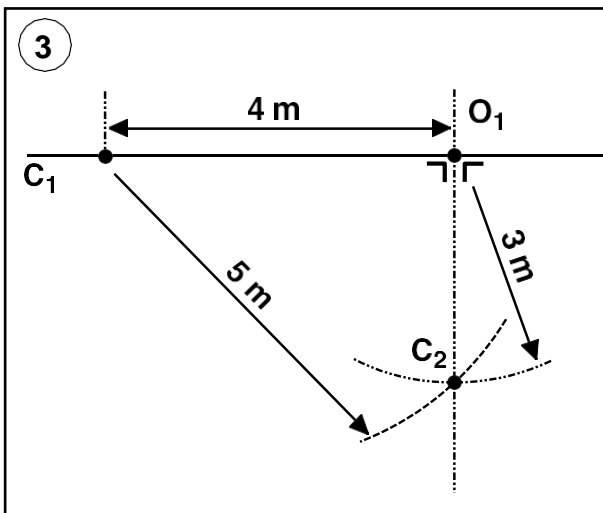
$$H = H_M - H_G$$

$$h = 144 \text{ mm (hauteur profilé mural)}$$



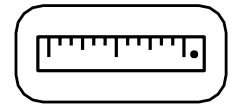
Implantation du pilier PX et de la semelle optionnelle PV Skyline.

- Choisissez votre point O_1 .
- Déterminez O_2 . La distance $O_1 - O_2$ = la largeur de votre véranda "B".
- Tirez la ligne de raccord à l'aide de la règle 3/4/5 et déterminez le point P_1 . La distance $O_1 - P_1$ est la profondeur = D (voir point 3 ci-dessous.)
- Faites IE même pour P_2 .
- En guise de contrôle, mesure la distance $(P_1 - P_2)$, qui doit être égale à $(O_1 - O_2)$.
- La semelle peut être décalée encore un peu en positionnant les trous de rainure prévus.
- Le U de la semelle peut être déplacé de 20 mm vers le haut et vers le bas pour permettre un réglage correct.



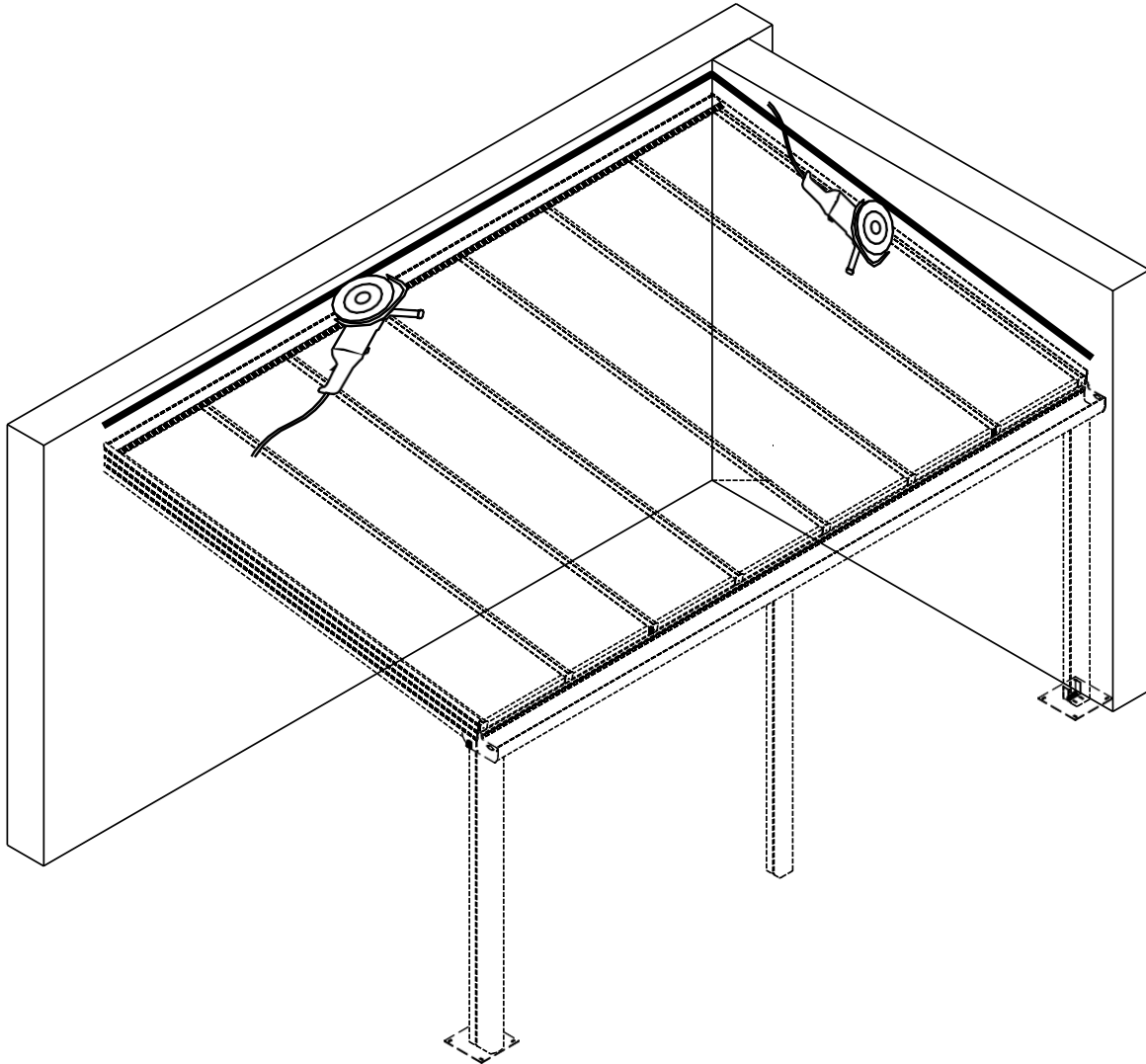
La règle 3/4/5.

- Déterminez O_1 à partir du point auxiliaire C_1 à 4m de distance
- Tracez un arc de cercle à partir du point O_1 avec une ficelle de 3m
- Faites la même chose avec un rayon de 5m à partir du point C_1 .
- L'intersection des 2 arcs de cercle est C_2 .
- La ligne $O_1 - C_2$ est parfaitement perpendiculaire au mur (ici la ligne $C_1 - O_1$).

**PREPARATION****Murs**

Vérifiez si les murs contre lesquels vous faites le montage

- sont suffisamment porteurs pour y ancrer la toiture
- sont libres d'obstacles tels que des descentes d'eau, rebords de fenêtre...



Pour un raccord étanche aux murs, nous conseillons d'utiliser une bavette en plomb. Faites une rainure dans les murs contre lesquels la toiture de véranda sera construite. Placez-y une bavette en plomb.

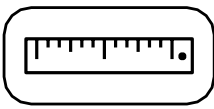
Hauteur = premier joint au-dessus $H_m + h$ et max 60 mm au dessus du profilé mural.

Sol

Veillez à ce que le sol soit suffisamment solide pour la charge exercée. Un architecte doit calculer les fondations. Prévoyez une possibilité d'évacuer l'eau de pluie de votre toiture.

Précautions

Protégez les profilés laqués contre des griffes et des coups pendant le montage.



CONSEILS GENERAUX ET DIRECTIVES D'ENTRETIEN

Vous avez acheté des plaques alvéolaires à parois multiples de qualité supérieure. Voici quelques conseils importants pour une pose sans problème. Nous attirons surtout votre attention sur le jeu, le silicone, les lasures et les joints d'étanchéité.

1 JEU

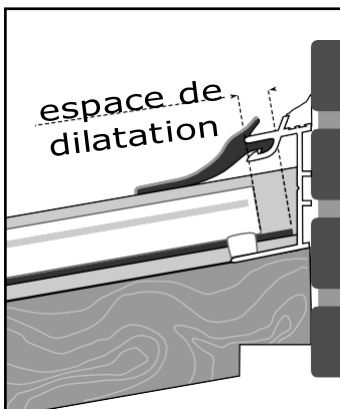
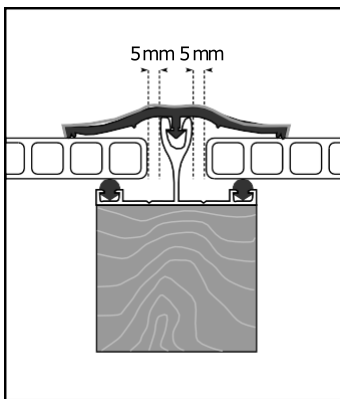
Les plaques alvéolaires se dilatent ou rétrécissent sous l'influence des fluctuations de température. Tenez-compte des conseils suivants:

- Prévoyez toujours un jeu de 5 mm par mètre en longueur et un jeu de 10 mm par plaque en largeur (5 mm par côté). P. ex. une plaque de 3000 mm de long doit avoir un jeu de dilatation de 1,5 cm.

- Ne coincez jamais une plaque, ni en longueur, ni en largeur. Prévoyez toujours suffisamment de jeu.

- Ne collez jamais les plaques sur un joint de silicone, même s'il n'agresse pas les matériaux synthétiques). Vous empêcheriez la dilatation des plaques.

- Comme les plaques sont bloquées en bas pour éviter tout glissement, prévoyez un jeu suffisant en haut.



2 SILICONE, JOINTS ET LASURES

- Pratiquement tous les produits à base de silicone agressent l'acrylique ou le polycarbonate. Exigez des produits à base de silicone agréés pour l'acrylique et le polycarbonate (certificat de garantie).

- Les vapeurs dégagées par ces produits ne peuvent rester dans les alvéoles des plaques. Les trous d'évacuation ainsi que les côtés des profilés d'obturation ne peuvent donc jamais être fermés afin de permettre l'évacuation des vapeurs.

- Certains joints d'étanchéité contiennent des plastifiants (comme ceux utilisés dans certains joints, PVC, polyuréthane) pouvant occasionner des fissures dans les plaques. Utilisez uniquement des joints agréés.

- N'utilisez pas de joints noirs ou de teinte foncée pour éviter une accumulation de chaleur.

- Une bavette en plomb peut reposer sur les joints mais pas sur les plaques.

- Certains vernis, peintures, et lasures agressent l'acrylique et le polycarbonate. N'utilisez jamais de lubrifiants pour la mise en place des joints d'étanchéité.

- N'utilisez jamais d'insecticides directement sur les plaques. Celles-ci pourraient être abîmées.

3 ENTRETIEN

- Nettoyez les plaques à l'eau tiède chaque année. Ajoutez éventuellement un peu de savon domestique (pas de détergent !). N'utilisez jamais de solvants ou de produits à récurer.

- Ne pas essuyer à sec (griffes)

- Rincer tout simplement.

4 POSE

- Respectez les consignes de sécurité en vigueur pour les travaux sur des toitures.

Plaques en polycarbonate : très important ! Ces plaques alvéolaires doivent toujours être posées avec la face de protection aux rayons UV vers l'extérieur/le haut. Ce «côté soleil» est toujours indiqué sur le film de protection.

- Le ruban adhésif synthétique ou le ruban provisoire en aluminium ne servent qu'à protéger les plaques de la poussière durant le transport. Ils doivent être enlevés. Il est indispensable de placer les rubans en aluminium adaptés et/ou les profilés d'obturation.

- La construction porteuse doit être réalisée de façon solide et stable. (voir les consignes en vigueur pour les constructions en bois et en métal). Des porteurs transversaux doivent être installés en fonction du type de plaque. En tenant compte des charges respectives de 500 N/m² ou 750 N/m² il faut respecter par sorte et par type de plaque une certaine longueur maximale de pose sans porteur transversal (voir fiche technique plaques alvéolaires).

- Accumulation de chaleur : le côté supérieur de la construction porteuse tournée vers les plaques doit être blanc réfléchissant.

- Utilisez pour cela de la peinture à dispersion blanche (à diluer dans l'eau ou la peinture sans solvant) ou utilisez de préférence un ruban en aluminium. Attention : Après avoir peint, bien laisser sécher la construction portante avant le montage des plaques. Ne monter la plaque qu'ensuite. Les plaques alvéolaires ne peuvent JAMAIS être fixées directement sur le bois.

- Aucune tuile ne peut reposer sur les plaques ! Laissez toujours un jeu de minimum 10 mm entre les plaques et le revêtement de toiture.

- Pour étancher l'ouverture entre la plaque et la gouttière, utilisez une languette spéciale (joint d'étanchéité C6). Ne pas obturer ni remplir avec de la mousse de PU.

- Nous déconseillons formellement de placer un faux-plafond en dessous des plaques en acrylique (PMMA). Un pare-soleil ou une autre finition doit être installé 120 mm en dessous des plaques de toiture. Ces dernières ne peuvent jamais être isolantes, mais de préférence de couleur réfléchissante. Pour des plaques en polycarbonate (PC), il n'y a pas de précautions spécifiques à prendre.

- DECOUPE DES PLAQUES EN LARGEUR:

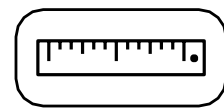
A CONSEILLER: largeurs de plaque standard avec un raccord pour les deux plaques extérieures. Pour les plaques S5P Heatstop, il est même obligatoire de faire ainsi.

Les côtés fermés déterminent en partie la résistance de la plaque!

A DECONSEILLER : recouper toutes les plaques en largeur à dimensions identiques. Tenez compte de la largeur de plaque standard. La découpe de plaques alvéolaires est formellement déconseillée.

5. VITRAGE

- Pour les applications avec du vitrage, il faut toujours respecter les directives de montage du fabricant du vitrage !



CONSEILS GENERAUX ET DIRECTIVES D'ENTRETIEN

6. ECOULEMENT ET CONDENSATION

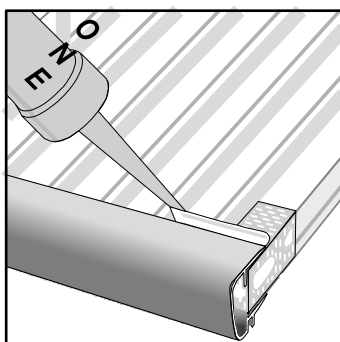
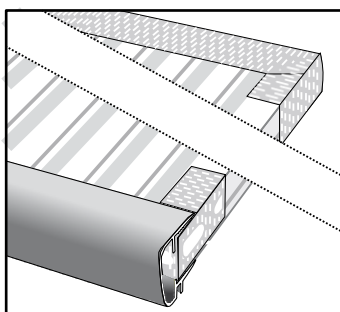
Les poussières et l'humidité ne peuvent pénétrer dans les alvéoles. Il convient donc:

- une combinaison du ruban BT16/25/32 en haut et le BB16/25/32 avec un profilé d'obturation en bas, faites en sorte qu'il n'y ait pas de poussières > 45µm dans les alvéoles.

- et d'obturer en bas de pente au moyen d'un ruban perforé en aluminium. Pour protéger le ruban adhésif, un profilé d'obturation en U doit être fixé.

- Obturez le profilé avec du silicone adaptée aux plaques synthétiques pour éviter au maximum l'infiltration d'eau.

- Il faut mouiller et essuyer le bord des plaques ayant une couche no drop avant d'appliquer le ruban adhésif.



- Veillez à ce que la partie basse des plaques ne reste JAMAIS dans l'eau (formation d'algues ou de mousses).

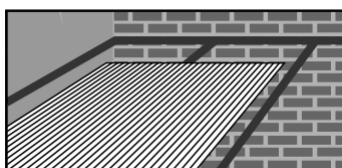
- La formation de condensation dans les alvéoles est un phénomène naturel qui ne peut donc être évité entièrement. L'acrylique et le polycarbonate sont légèrement perméables à la diffusion de gaz et de vapeur, ce qui n'influence en rien les qualités et la garantie des plaques. Une fermeture adaptée des alvéoles est conseillée.

7. SENS DE POSE

- Posez les plaques en pente ou bien verticalement, mais jamais horizontalement (sauf pour une réalisation à l'intérieur).

- L'inclinaison recommandée est de 10° (18 cm / mètre) ou davantage. Une inclinaison inférieure à 10° peut amener des problèmes de condensation.

- Le sens des alvéoles doit toujours être identique à celui de la pente.



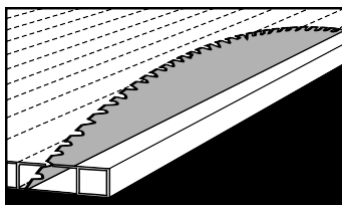
8. REFLEXION

- Les plaques alvéolaires peuvent en certains cas (selon l'orientation et la pente) réfléchir la lumière du soleil vers l'intérieur et l'extérieur en cas de soleil direct. Il s'agit d'un phénomène normal qui n'influence pas la garantie des plaques.

9. DECOUPE ET FORAGE

- Tracez les repères au crayon gras sur le film protecteur (les traces de marqueur à l'alcool sont difficiles à effacer).

- Afin d'obtenir un appui solide, il faut toujours veiller à découper tout près d'une cloison verticale (alvéole fermée).

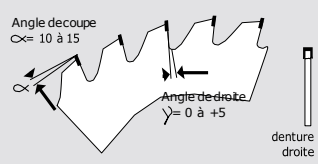


- Utilisez une scie à métaux (Widia) tournant à grande vitesse. Travaillez lentement et avec butée et de préférence en un seul mouvement. Utilisez une lame neuve ou venant d'être affûtée. Les bords des coupes doivent être bien nets.

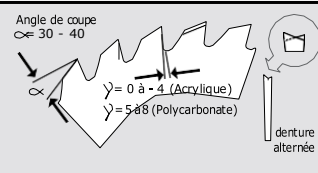
ATTENTION: Découpez les plaques sur un support stable et immobile. Les plaques ne peuvent vibrer pendant le sciage. La lame doit dépasser la plaque de quelques centimètres.

1. Type de lame:

1. Widia (pour ca 50 m/s)



2. HSS (pour moins de 40 m/s)



- Enlevez toutes les poussières et les restes de découpe des alvéoles à l'air pur comprimé ou nettoyez-les à l'aide d'un aspirateur puissant et réobtenez immédiatement.

- N'enlevez le film protecteur qu'APRES la mise en oeuvre. Vous éviterez ainsi des griffes.

- Le forage des plaques est fortement déconseillé. Si toutefois, on ne peut faire autrement, il faut tenir compte du jeu de dilatation et de rétraction et prévoir des fentes.

10. ENTREPOSAGE

- Evitez toute exposition directe aux rayons de soleil, même pour une courte durée.

- Si vous entreposez les plaques à l'extérieur, recouvrez-les d'un plastique blanc et laissez en place les protections des alvéoles (ruban adhésif).

- Ne jamais entreposer les plaques directement sur le sol. Utilisez toujours les palettes conçues à cet effet.

11. PARE-SOLEIL

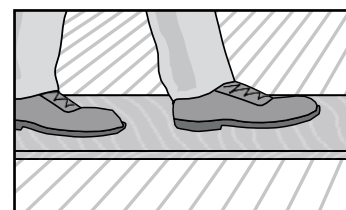
- Si vous voulez installer un pare-soleil, posez-le toujours du côté extérieur des plaques.

Attention:
Ne posez jamais le pare-soleil directement sur les plaques.

12. PENSEZ-Y

- Ne marchez pas - et posez pas les genoux - directement sur les plaques. Déplacez-vous sur des planches solides et vérifiez qu'elles reposent bien sur la structure portante.

- Les plaques alvéolaires avec des parois peu épaisses et structure à haute isolation interne, sont sensibles à des impressions de pieds, genoux et autres à la surface. Prenez suffisamment de précautions lors du transport et du montage. Des impressions dans la plaque ne tombent pas sous la garantie.



13. NEIGE ET ENTASSEMENT DE NEIGE

- Les plaques alvéolaires résistent à une charge de neige normale. Vous trouverez la charge maximale dans les fiches techniques par type de plaque et dimension. Lorsqu'il tombe beaucoup de neige, nous conseillons de déneiger votre toiture régulièrement. La toiture de véranda doit également être protégée contre la neige en provenance d'une toiture située plus haute.

14. BRUITS DE DILATATION

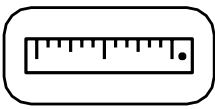
- Comme déjà précisé à plusieurs reprises, les plaques sont sujettes à la dilatation et à la rétraction sous l'influence de la température ambiante. Lorsqu'elles jouent, elles frottent contre la structure portante et provoquent des craquements audibles. Toutefois ce phénomène n'a aucune influence sur la solidité des plaques pour autant qu'elles aient été bien placées selon les consignes de pose.

- En visant les clips trop fort, ce phénomène devient plus grave.

- Si vous désirez éviter les craquements, nous vous conseillons d'utiliser les profilés TP + TPH. Le TP peut se dilater et rétrécir avec la plaque synthétique ou le panneau sandwich en alu.

15. DIVERS

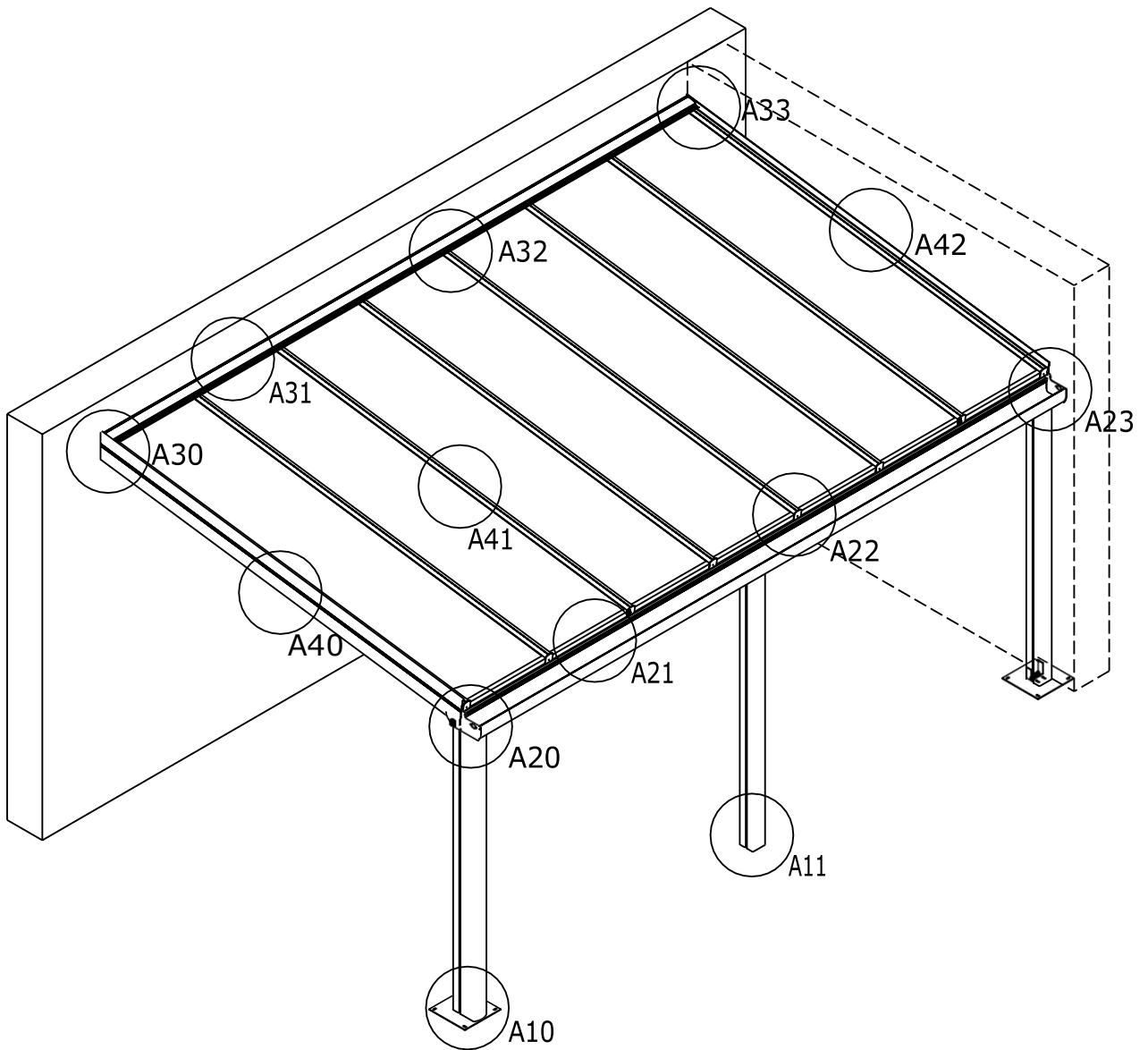
- Utilisez uniquement des plaques avec le même numéro de production par projet pour éviter des différences de couleur.



SKYLINE

TOITURE DE TERRASSE

SCHEMA DE CONFIGURATION DE LA TOITURE DE TERRASSE

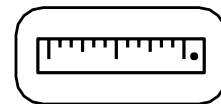


A10 - A11: Piliers, pages 11, 22

A20 - A23: Gouttières, pages 12-14, 22

A30 - A33: Profilés muraux, pages 15, 22

A40 - A42: Porteurs - porteurs latéraux, pages 16-21



Les piliers sont livrés sur une longueur de 2500 mm et doivent être découpés.
Déterminez la longueur des piliers (HN + HG) en fonction de la pente et de la position du profilé mural (HM).
Votre toiture de véranda repose sur 2 piliers (B=4000 mm) ou 3 piliers (B= 5000 of 6000 mm)

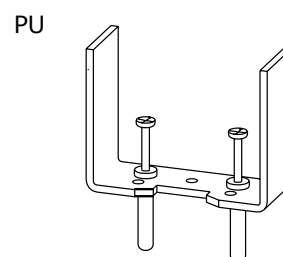
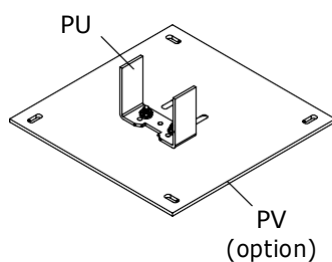
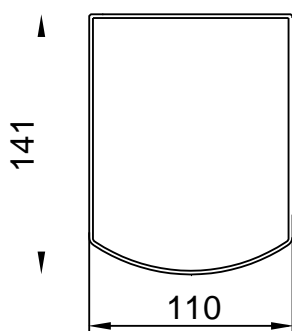
Accessoires pour pilier d'angle

Semelle PV (en option) et fixation en U

**Accessoires pour pilier d'angle
ou intermédiaire**

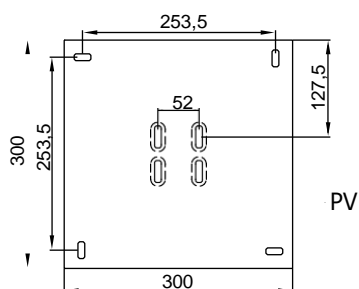
Fixation en U

Pilier PX 110/141

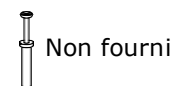
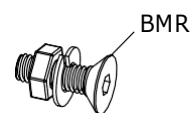


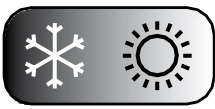
Serrez la fixation en U aux semelles PV (dessin A) avec le jeu de vis BMR (dessin B) pour les piliers d'angle. Déterminez la position des semelles PV comme indiquée à la page 6 et ancrez-les sur une fondation avec des fixations adéquates (non fournies). Positionnez correctement la fixation en U sur la semelle et fixez celle-ci. Pour les piliers intermédiaires, il suffit de fixer la fixation en U sans semelle directement au sous-sol solide. Placez les piliers au dessus des fixations. Positionnez-les à la verticale (de niveau) et soutenez-les afin qu'ils ne tombent pas. Le bord supérieur de tous les piliers doit être aligné horizontalement.

Dessin A



Dessin B





SKYLINE
TOITURE DE TERRASSE

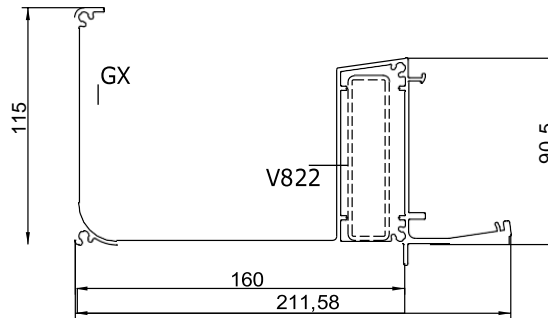
GOUTTIERE

Il y a plusieurs combinaisons de gouttière.

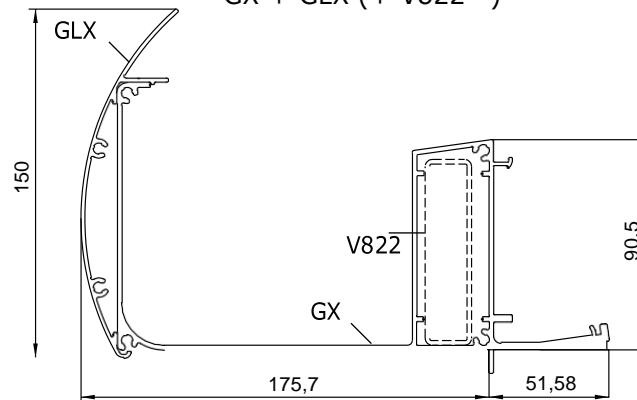
Vous trouverez les graphiques de charge à la page 24 - 26

combinaison de gouttière (avec profilé de renforcement V822 *)

GX (+ V822 *)



GX + GLX (+ V822 *)

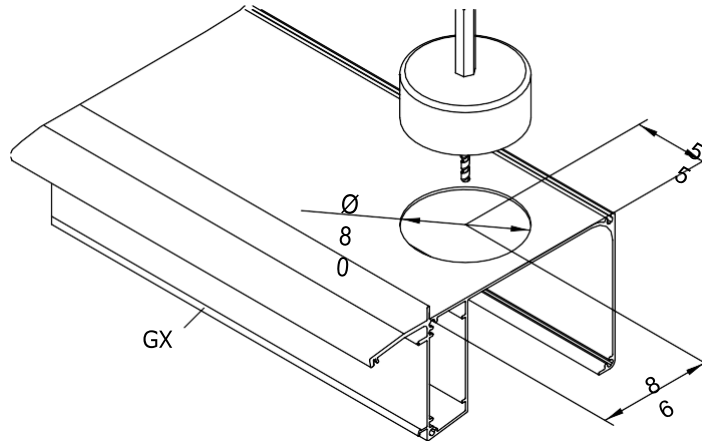


Si la combinaison de gouttière se fixe entre 2 murs, il faut un jeu de 10 mm de sorte qu'il y ait chaque fois un jeu de 5 mm des deux côtés pour le montage des embouts.

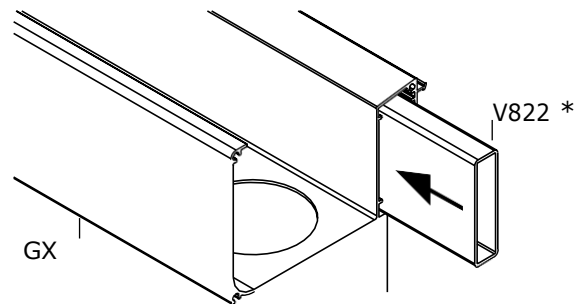
Si la (le porteur de) gouttière est renforcée par un profilé en acier, il faut toujours prépercer avant de fixer les fixations en U. Utilisez pour cela de préférence des vis autoperceuses solides.

* Le profilé de renforcement V822 n'est pas fourni. Vous pouvez acheter ce profilé chez votre négociant en métaux. Nous recommandons de traiter ce profilé de renforcement en acier contre la corrosion.

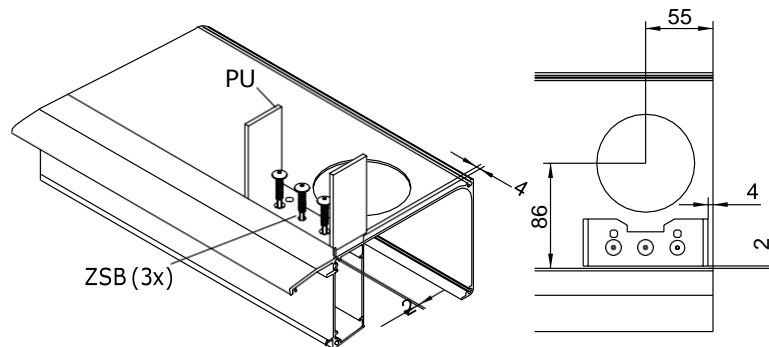
PREPAREZ LA GOUTTIERE ET FIXEZ TOUS LES ACCESSOIRES



Forez le trou pour la descente d'eau. Utilisez pour cela une scie cloche Ø 80 mm (non fourni).



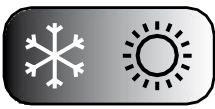
Glissez le profilé de renforcement V822 (en option) dans le profilé.



Montage de la fixation en U PU

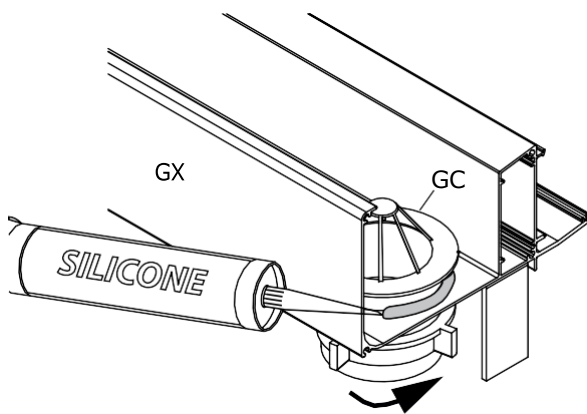
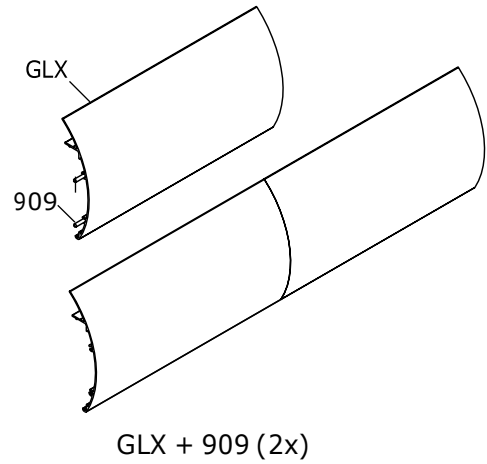
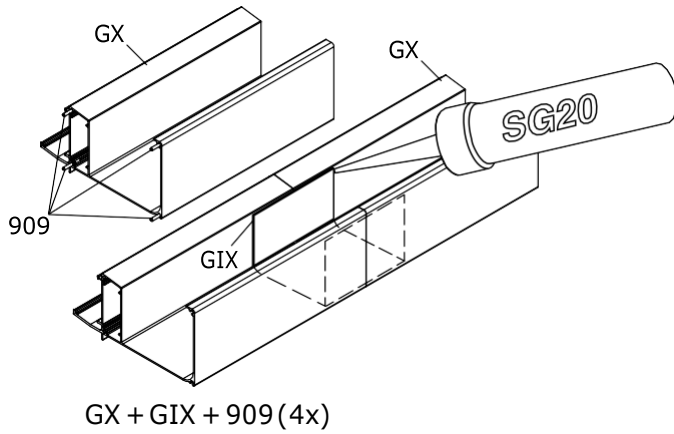
Utilisez le calibre du pilier pour le bon positionnement.

* Le profilé de renforcement V822 n'est pas fourni. Vous pouvez acheter ce profilé chez votre négociant en métaux. Nous recommandons de traiter ce profilé de renforcement en acier contre la corrosion.



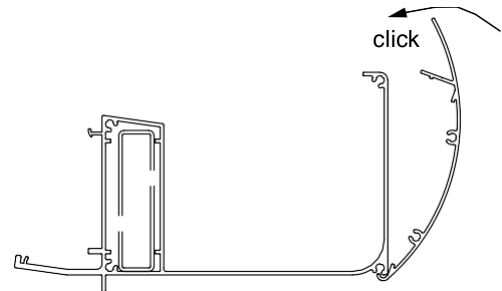
GOUTTIERE

Avec des longueurs de gouttière de > 7m, il est possible de raccorder plusieurs gouttières les unes aux autres. Un porteur doit toujours être prévu pour raccorder deux gouttières. Les profilés de gouttière peuvent être raccordés avec les goupilles de liaison 909 et le profilé de raccordement GIX. Utilisez le silicone SG20 pour l'obturation.

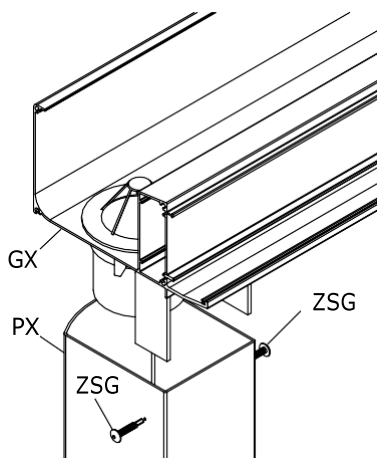


Montez la naissance et la crapaudine dans l'ouverture de la gouttière et étanchez avec du silicone.

Le profilé d'ornement optionnel (ou la moulure) GLX se clipse par un mouvement rotatif sur la gouttière.

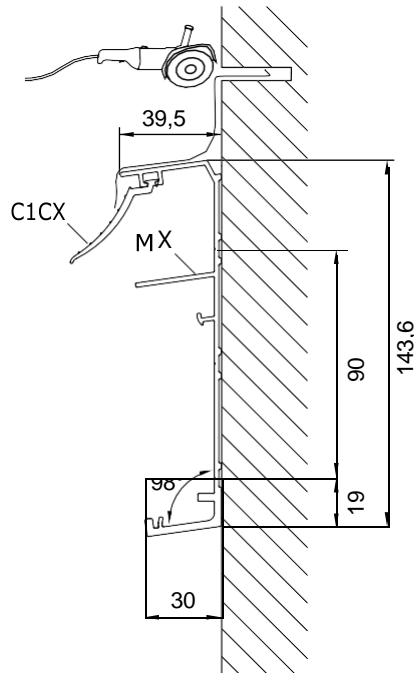


Commencez toujours à une des extrémités.

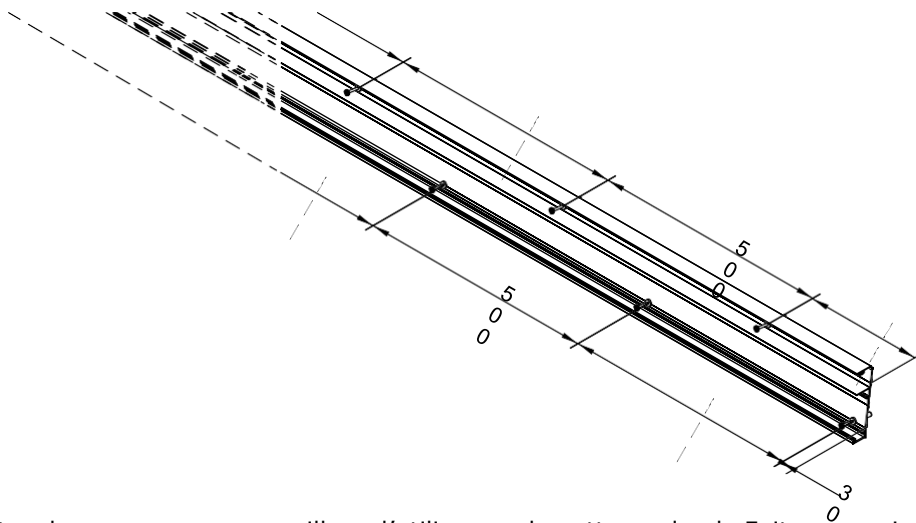


Placez la gouttière prémontée sur les piliers et vissez la construction avec des vis laquées ZSG. Si la gouttière vient latéralement contre un mur, il faut fixer les embouts au préalable (voir page 22).

Eléments



Préparation



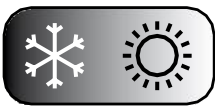
Pour un raccord étanche au mur, nous conseillons d'utiliser une bavette en plomb. Faites une rainure dans le mur contre lequel la toiture de véranda sera construite (voir page 7). Placez-y une bavette en plomb. Percez un trou dans le profilé mural MX à 250 mm des extrémités et ensuite tous les 500 mm dans la ligne d'indication supérieure. Le trou doit avoir un diamètre qui correspond au matériel de fixation choisi. Percez également tous les 500 mm un trou dans la ligne d'indication inférieure. Commencez à 30 mm du bord.

Important: Glissez le joint C1CX dans le profilé MX avant le montage.

Montage

Fixez le profilé mural avec les ancrages adaptés. Les trous dans le profilé inférieur correspondent à la hauteur HM + 19mm et HM + 109 mm sur le mur.

Terminez la partie supérieure du profilé mural avec du silicone et avec une bavette en plomb.



PORTEURS ET PORTEURS LATERAUX

Les porteurs sont découpés au préalable côté mural et côté gouttière. La rainure côté mural correspond à la nervure du profilé mural. Vérifiez la longueur du porteur en fonction du vitrage + charge de neige et de vent. (voir graphiques à la page 24)

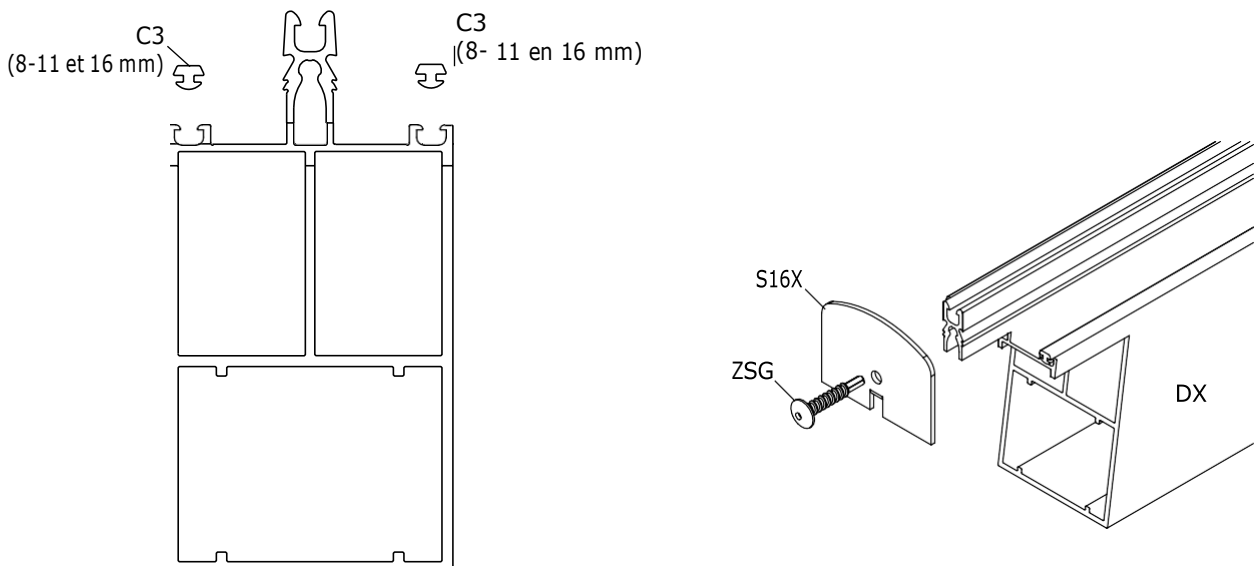
Éléments

Porteur DX + C3



Les porteurs DX sont découpés sur mesure au préalable

Préparation



Fixez les joints de support aux deux côtés du porteur DX: C3 pour des épaisseurs de vitrage de 8-11 et 16 mm

Vissez les arrêts S16X contre la partie gouttière des porteurs avec les vis ZSG livrées.

PORTEURS ET PORTEURS LATERAUX

Montage

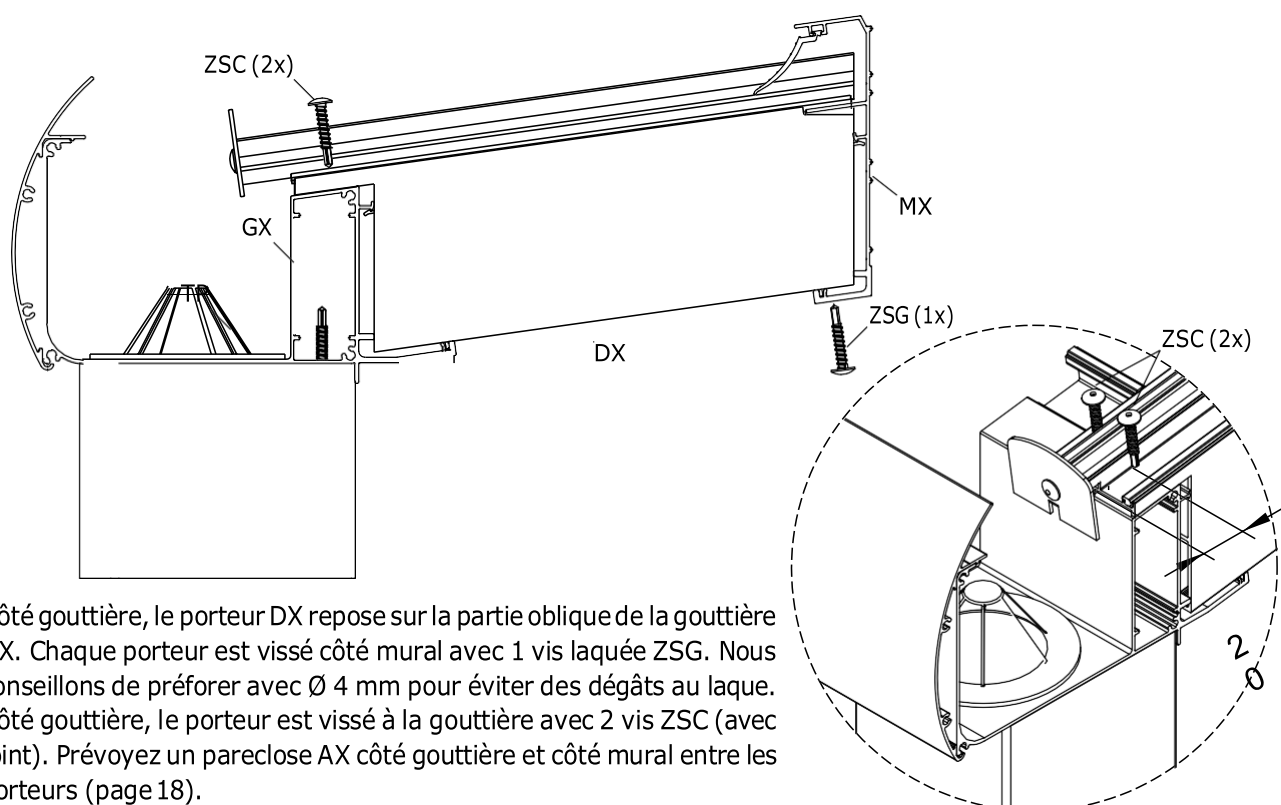
	$AX =$	$AX =$	$AX =$
B = 4000 mm	968	1002 x	968
B = 5000 mm	967	1002 x	967
B = 6000 mm	966	1002 x	966
	$AX = PL + 22 \text{ MM}$		
	B		

Le nombre de porteurs et leur position sont définis en fonction du vitrage et de la charge. Vérifiez la distance par rapport à la profondeur de la véranda (D) et la charge (vitrage + charge de neige et vent) voir graphiques à la page 24-26.

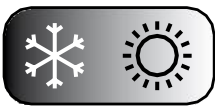
Pour les plaques alvéolaires en polycarbonate ou en acrylique, il faut toujours utiliser toute la largeur des plaques, sauf pour la plaque gauche et/ou droite qui peuvent être découpées sur mesure. Consultez le tableau à la page 5 pour connaître les dimensions de plaques correctes. L'entraxe entre les porteurs $AX =$ largeur de plaque $PL + 22\text{mm}$. Respectez un jeu latéral de 5 mm de chaque côté. Vous trouverez toutes les informations utiles sur la mise en œuvre et la pose de vitrages synthétiques à la page 8 et 9.

Montage sur la gouttière GX

Dessinez les positions des porteurs sur les profilés (à la gouttière et au mur) et vérifiez les mesures entre-axes.



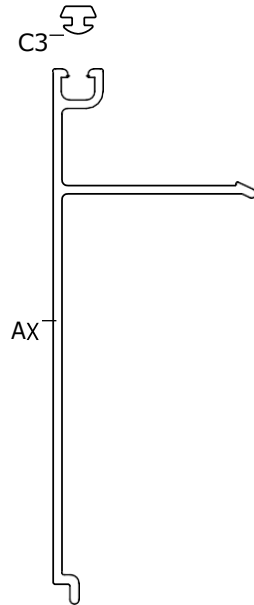
Côté gouttière, le porteur DX repose sur la partie oblique de la gouttière GX. Chaque porteur est vissé côté mural avec 1 vis laquée ZSG. Nous conseillons de préforer avec $\varnothing 4$ mm pour éviter des dégâts au laque. Côté gouttière, le porteur est vissé à la gouttière avec 2 vis ZSC (avec joint). Prévoyez un pareclose AX côté gouttière et côté mural entre les porteurs (page 18).



SKYLINE
TOITURE DE TERRASSE

PARECLOSES

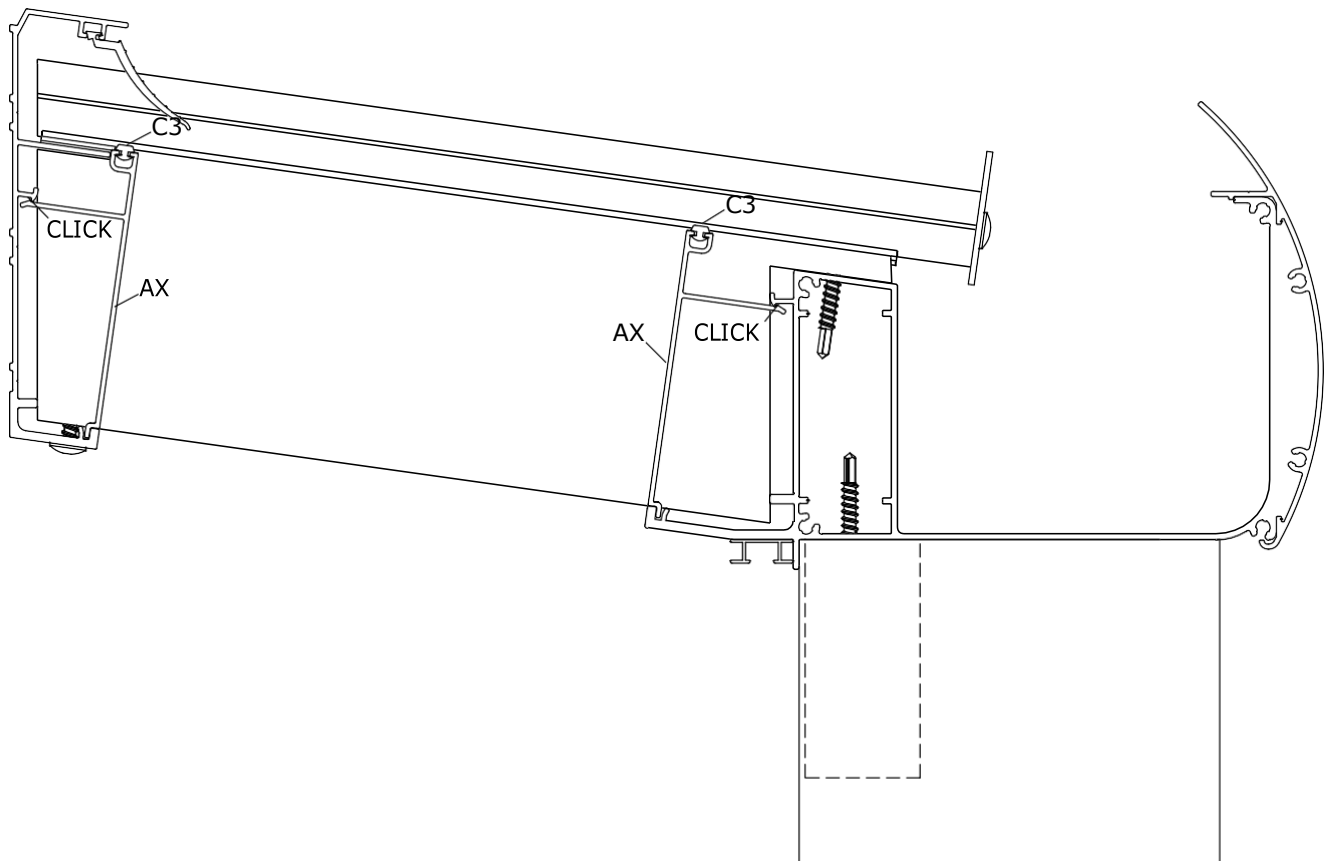
Préparation parecloses AX



Les parecloses AX sont livrées sur une longueur de 942 mm. Pour les pièces de raccord gauche et droite, il faut découper 4 parecloses sur mesure.

La bonne longueur (908/907/906 mm) dépend de la largeur B, que vous trouvez à la page 5.
Prévoyez un joint de support C3.

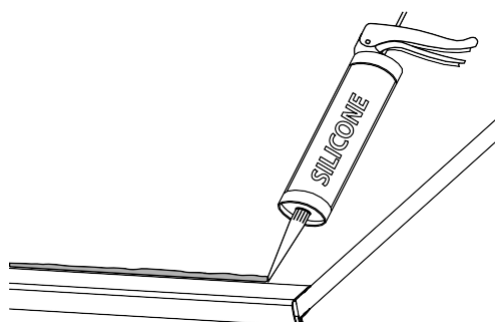
Montage des parecloses AX

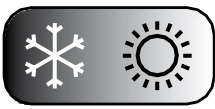


Préparation

L'épaisseur des plaques alvéolaires est de 16 mm. Toutes les plaques doivent être découpées sur mesure en longueur en fonction de la profondeur D. Consultez le tableau à la page 5 pour connaître la longueur correcte. Uniquement la plaque gauche et droite est découpée sur mesure dans la largeur. Tenez compte d'un jeu latéral de 5 mm de chaque côté (page 21). Appliquez un ruban adhésif sur les extrémités ouvertes (ruban fermé BT en haut de plaque = côté mural et ruban à perforations BB au bas de la plaque = côté gouttière). Prévoyez pour chaque plaque un profilé d'obturation côté gouttière. Vérifiez si le profilé d'obturation est perforé en bas. C'est indispensable pour une bonne évacuation d'eau. Assurez-vous que le côté anti-UV de la plaque est toujours orienté vers le haut. Pour plus d'informations sur la mise en œuvre, la pose et l'entretien des plaques alvéolaires, consultez la page 8 et 9 du manuel.

Etanchez le bord supérieur du profilé d'obturation avec du silicone non-agressif. Veillez à ce que les plaques alvéolaires soient posées avec suffisamment de pente pour pouvoir bénéficier de la garantie





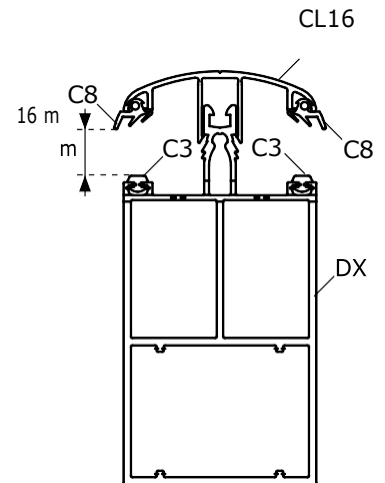
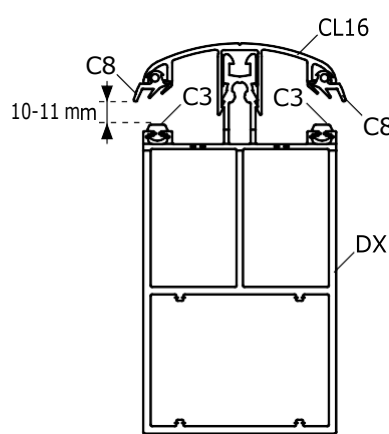
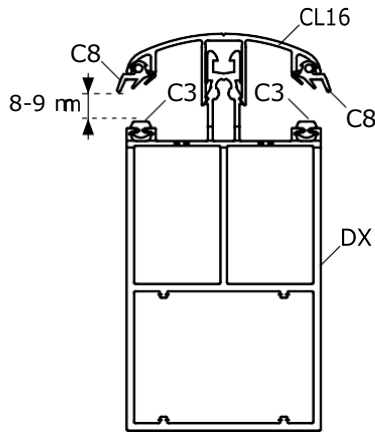
SKYLINE

TOITURE DE TERRASSE

FINITION

PORTEURS

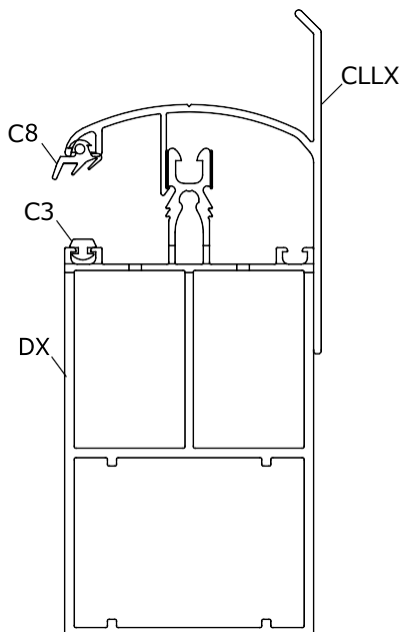
FINITION AVEC CLIPS



Poussez le joint C8 dans les clips des deux côtés. Veillez à ce que le joint C8 n'aille pas jusqu' à l'extrémité côté gouttière, mais jusqu' au profilé d'obturation sur le vitrage. Le CL16 se clipse ou se visse sur le porteur.

Il y a 3 différentes positions pour le clips:
Position 1: pour vitrage 44.2, épaisseur 8 - 9 mm
Position 2: pour vitrage 55.2, épaisseur 10-11 mm
Position 3: pour plaques synthétiques de 16 mm
Le clipsage se fait à la main ou avec un maillet en caoutchouc et une planche. Veillez à ne pas endommager les clips.

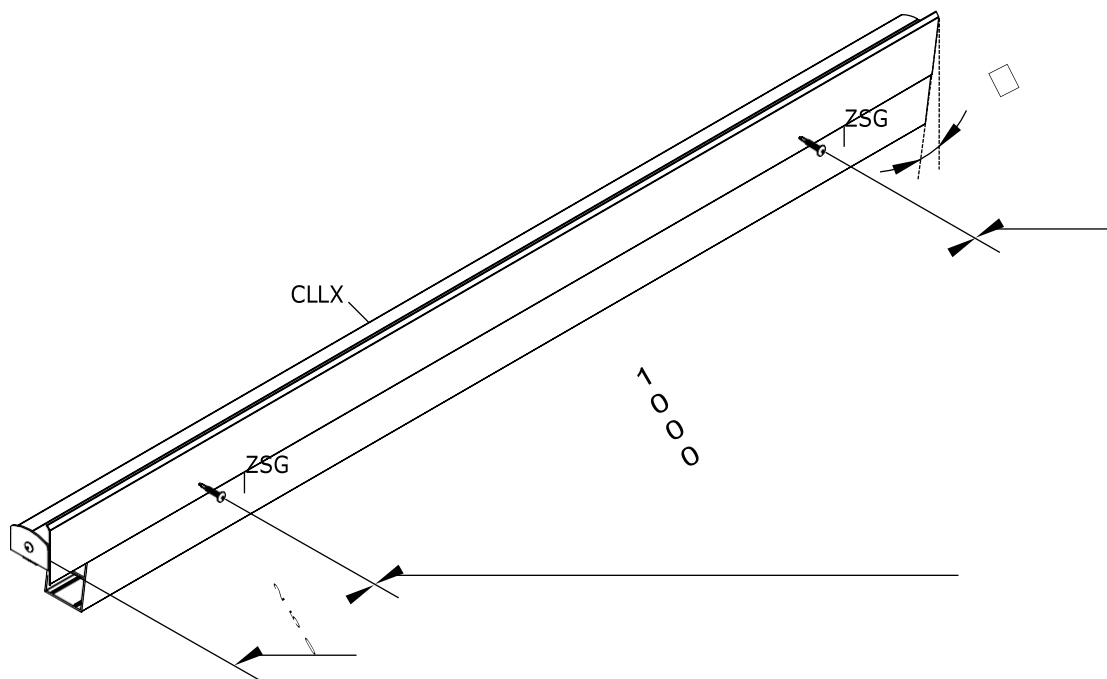
PORTEURS LATÉRAUX



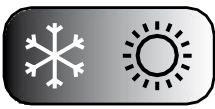
CLLX pour plaques alvéolaires ou du verre de 8-11 mm ou 16 mm: posez le joint C8 à un côté dans les clips.

PORTEURS LATERAUX

MONTAGE CLIPS LATERAUX



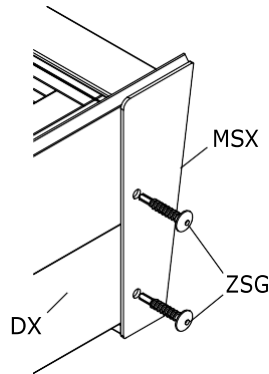
Le profilé CLLX est découpée de manière inclinée selon la pente α . La face oblique vient contre le mur. Positionnez le profilé CLLX contre le côté extérieur contre le profilé porteur et serrez celui-ci à la main ou avec un maillet en caoutchouc et une planche. Si vous réalisez une structure indépendante ou contre un mur, il est indispensable de visser le CLLX tous les mètres latéralement contre le porteur (avec ZSG) ou contre le mur.



SKYLINE
TOITURE DE TERRASSE

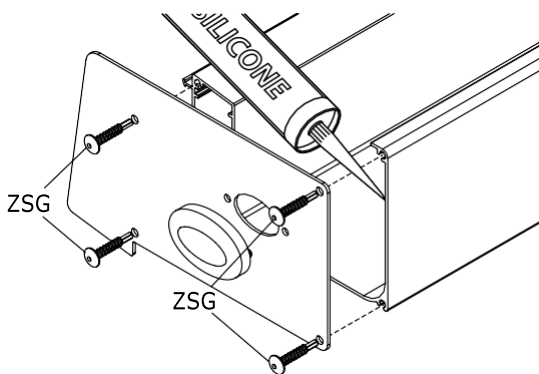
FINITON

PROFILÉ MURAL

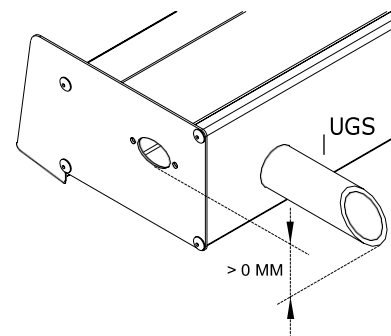


Vissez la plaque d'obturation MSX aux côtés libres du profilés mural avec 2 vis ZSG dans le porteur DX. Ne vissez le profilé MSX qu'une fois le montage de la toiture entièrement terminé.

GOUTTIERE

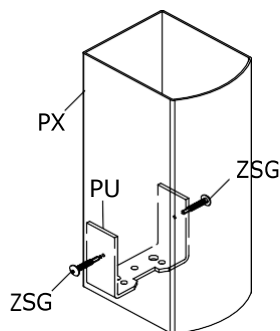


Fixez les plaques d'obturation et clipsez le capuchon en matière synthétique dans les trous prévus. Obturez l'intérieur de l'obturateur avec du silicone.



Si la gouttière est limitée latéralement par deux murs, un écoulement d'eau frontal USG doit être mis afin que l'eau puisse s'écouler vers l'extérieur lorsque la crépine est bouchée. Forez un trou de Ø min 33 – max 35 mm dans la face avant de la gouttière. Cette ouverture doit dépasser le trop-plein des embouts de gouttière.

PILIERES



Assurez-vous que les piliers sont parfaitement à la verticale (de niveau) et vissez-les chaque fois dans le haut et le bas dans les fixations en U avec 2 vis laquées ZSG. Pour éviter d'endommager la laque, nous recommandons de préforer avec un Ø de 3 - 4 mm.

CONSIDERATIONS GENERALES

Vous trouverez aux pages suivantes les graphiques des charges pour le système de profilés Skyline. Ils vous permettront de déterminer la portée libre des profilés de gouttière et des porteurs en fonction de la charge prescrite. Il y a une différence entre les toitures Skyline avec plaques alvéolaires et les toitures Skyline à vitrage simple.

Avec des plaques alvéolaires, la flexion maximale tolérée est de 1/200 (= 1 cm par 200 cm de portée libre). Le poids spécifique de la construction et des plaques alvéolaires est inclus dans le calcul. Vous choisissez le graphique en fonction de **la charge de neige et de vent prescrite** selon la région et l'orientation.

Avec du vitrage, la flexion maximale tolérée est de 1/300 (= 1 cm par 300 cm de portée libre). Le poids spécifique de la construction est inclus dans le calcul. Pour déterminer la charge totale, il faut additionner **le poids du vitrage et la charge de neige et de vent prescrite**. Pour déterminer le poids du vitrage, calculez 2,5 kg par m² et par mm d'épaisseur. P. ex. du vitrage simple de 8 mm d'épaisseur pèse $8 \times 2,5 = 20 \text{ kg/m}^2$. Après conversion en N/m² x facteur 9,81, on obtient $20 \times 9,81 = 196,20 \text{ N/m}^2$. Si l'on suppose que la charge de neige et de vent prescrite est de 500 N/m² et que le vitrage pèse 200 N/m², on obtient une charge totale d'environ 700 N/m². Pour limiter le poids du vitrage, l'entraxe entre les profilés porteurs (AX) est limité à 750 mm maximum. La largeur totale du toit est répartie en sections identiques.

La flexion de 1/200 ou 1/300 est obtenu à la charge maximale. P. ex. un porteur de gouttière de 5000 mm avec une flexion maximale de 1/300 aura 16,6 mm de flexion lorsqu'il est chargé. La flexion est moins élevée sans charge.

Ces graphiques ne sont pas valables dans le cas d'un support continu ou d'une construction par le client sous les profilés de gouttière.

Les profilés de gouttière peuvent exercer une pression sur les profilés de fenêtre de support si ces derniers sont superposés.

Il faut donc tenir compte d'une éventuelle flexion du profilé de gouttière au-dessus de portes coulissantes.

Si la gouttière (ou le porteur) choisi n'est pas utilisable pour une portée ou une charge donnée, il faut choisir un porteur de gouttière prévu pour une portée plus importante ou fixer un pilier supplémentaire qui réduira la portée libre. La portée est la distance entre les piliers. La largeur totale de la toiture = la portée libre + la largeur des piliers.

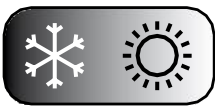
Les piliers d'appui de la toiture sont toujours placés aux coins de la toiture. Nous déconseillons formellement d'orienter les porteurs de piliers vers l'intérieur.

Un pare-soleil fixé sur les profilés n'est pas garanti . Il faut le calculer comme charge supplémentaire.

Nous recommandons d'utiliser un profilé de renfort dans le cas de portées ou de charges importantes. Ils sont introduits dans les profilés en aluminium. Le profilé de renfort V822 n'est pas fournis. Vous pouvez l'acheter auprès de votre négociant en métaux local. Nous conseillons de traiter ce profilé de renfort contre la corrosion.

Il faut choisir les matériaux de fixation nécessaires en fonction du porteur ou des murs. Assurez-vous que le porteur ou les murs dans lesquels vous réalisez l'ancrage sont suffisamment porteurs. L'installateur doit évaluer lui-même quelles fixations conviennent pour la charge et le porteur sur lequel il effectue la fixation. En cas de doute, nous vous conseillons de prendre contact avec le fournisseur des fixations ou avec un bureau d'études spécialisé. Zelfbouwmarkt décline toute responsabilité pour le montage et pour les matériaux de fixation utilisés.

Nous conseillons de déneiger la toiture pour éviter l'accumulation de neige par le vent contre le mur. Si la neige peut tomber d'une toiture plus élevée sur la toiture Skyline, des mesures doivent être prises pour l'éviter, p. ex. au moyen de crochets et de barres à neige.



GRAPHIQUES DE CHARGE PORTEURS

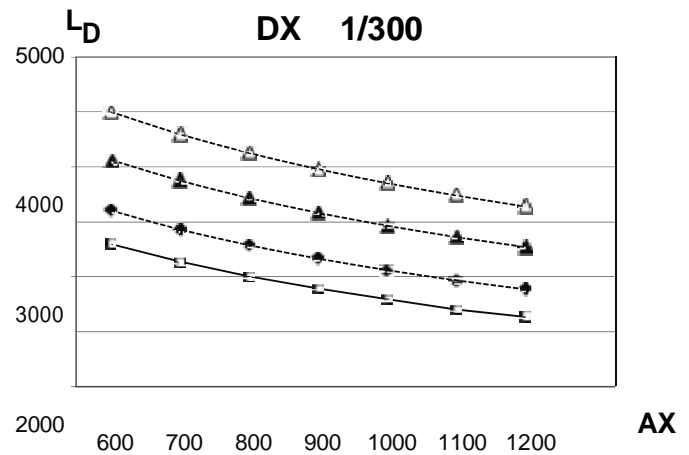
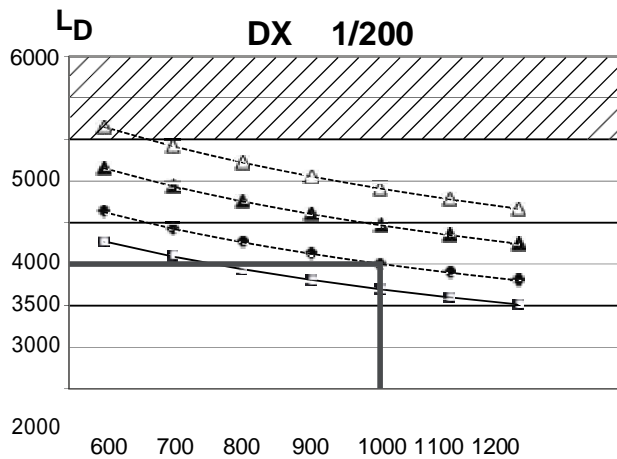
POUR DES TOITURES AVEC PLAQUES ALVÉOLAIRES OU DU VERRE

Les graphiques ci-dessous vous aideront à déterminer la portée libre du porteur DX. C'est la longueur maximale du porteur en fonction de la charge et la profondeur (D) de votre toiture. La flexion maximale est 1/200 (plaques alvéolaires) ou 1/300 (verre). C.-à.-d. une flexion de 1 cm pour une portée libre de 200 cm ou 300 cm. La charge est égale à la charge de neige et de vent.

Exemple pratique:

La distance entre-axes (AX) entre les porteurs est de 1000 mm (= pour des plaques alvéolaires de largeur 980 mm). La profondeur (D) de la toiture est 3500 mm. Déterminez le point sur la graphique "1/200".

La flexion maximale (1/200) avec charge est de 17,5 mm. La flexion est moins élevée sans charge.
La longueur maximale des porteurs est de 5 mètres.



- △-- 350 N/m²
- ▲-- 500 N/m²
- ◆-- 750 N/m²
- 1000 N/m²

GRAPHIQUES DE CHARGE PROFILÉS DE GOUTTIERE POUR TOITURES AVEC DES PLAQUES ALVEOLAIRES

Vous trouverez la portée libre pour chaque gouttière (ou porteur de gouttière) dans les graphiques suivants. Il s'agit de la distance entre vos porteurs (piliers) en fonction de la charge et de la profondeur (D) de votre toiture. La flexion maximale est de 1/200. La charge est la charge de neige et de vent.

Exemple pratique:

Votre toiture présente une largeur (B) de 4000 mm et une profondeur (D) de 3500 mm. La charge prescrite est de 500 N/m² (~50kg/m²). Des plaques alvéolaires sont prévues.

Déterminez le point sur le graphique "500 N/m² & 1/200" et choisissez une gouttière (ou porteur gouttière) située au-dessus de ce point.

Selon le graphique, il y a deux possibilités:

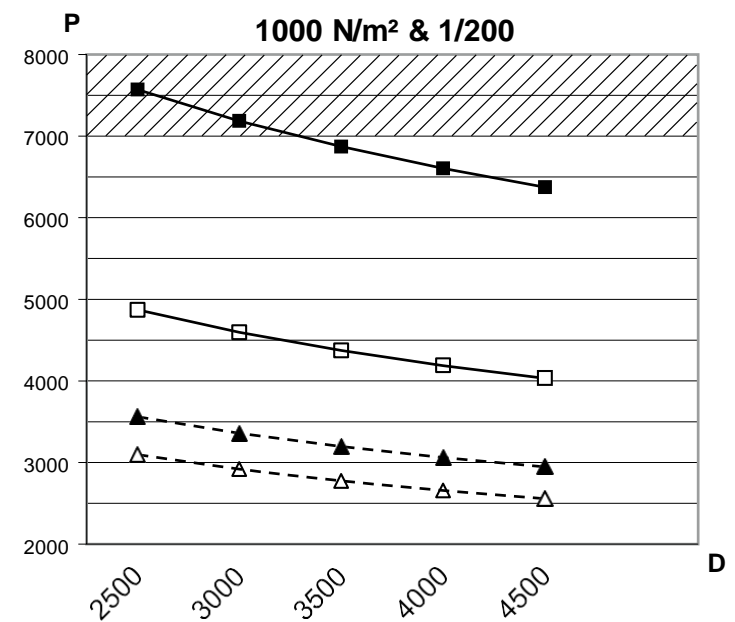
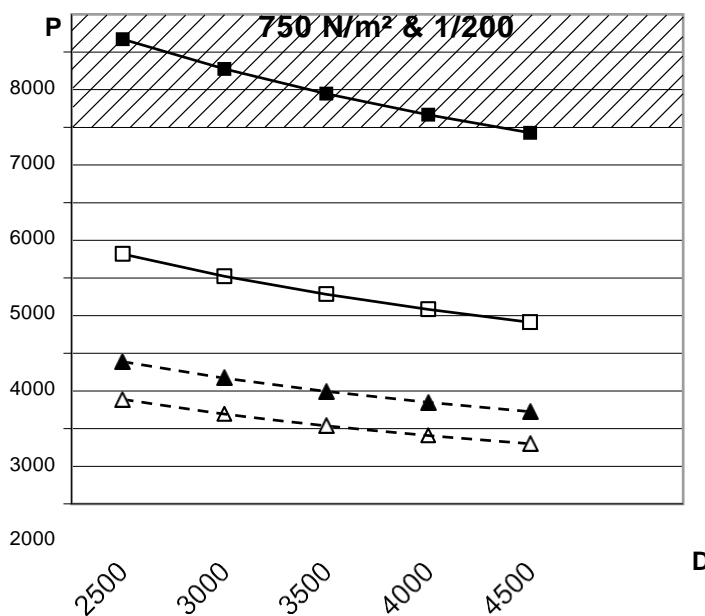
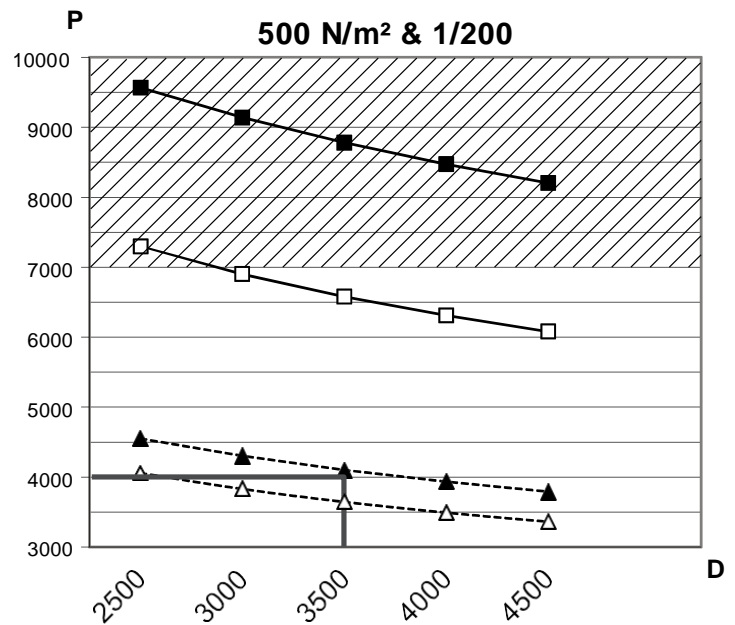
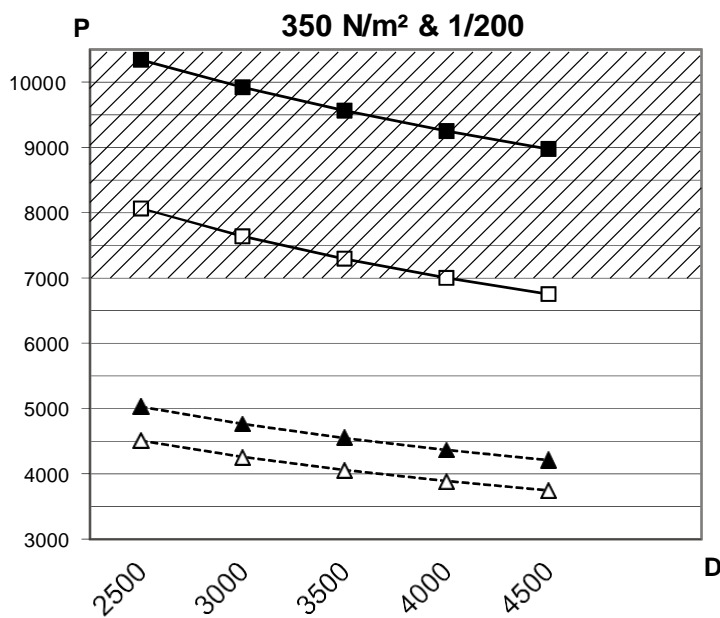
Soit vous choisissez le porteur de gouttière GX, avec le renfort V822, qui permet une portée libre de 4100 mm.

Soit vous choisissez le porteur de gouttière GX qui permet une portée max. de 3645 mm. Vous placez alors un pilier supplémentaire en guise de support au milieu.

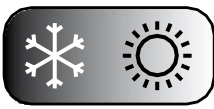
La portée est la distance (P) entre les piliers. Dans cet exemple, la largeur peut être de 4320 mm et la portée libre (P) entre les piliers = 4320 - (2 x 110) = 4100 mm.

La flexion au centre avec une charge de 500 N/m² est de 1/200 ou 4000/200 = 20 mm. La flexion est moins élevée sans charge.

La longueur maximale disponible des profilés de gouttière est de 7 mètres.



△ GX
△ GX + V822
□



**GRAPHIQUES DE CHARGE PROFILÉS DE GOUTTIERE
POUR TOITURES AVEC DES PANNEAUX DE VERRE**

Vous trouverez la portée libre pour chaque gouttière (ou porteur de gouttière) dans les graphiques suivants. Il s'agit de la distance (P) entre vos porteurs (piliers) en fonction de la charge et de la profondeur (D) de votre toit. La flexion maximale pour la construction avec vitrage est de 1/300. **La charge est la somme du poids du vitrage et de la charge de neige et de vent exercé sur la toiture.**

Exemple pratique:

Votre toiture a une largeur (B) de 3000 mm et une profondeur (D) de 3500 mm. La charge prescrite est de 500 N/m² (~50kg/m²). Le vitrage pèse 25 kg/m² (env. 250 N/m²). La charge totale est donc de 750 N/m².

Déterminez le point sur votre graphique "750 N/m² & 1/300" et choisissez une gouttière (un porteur) située au-dessus de ce point.

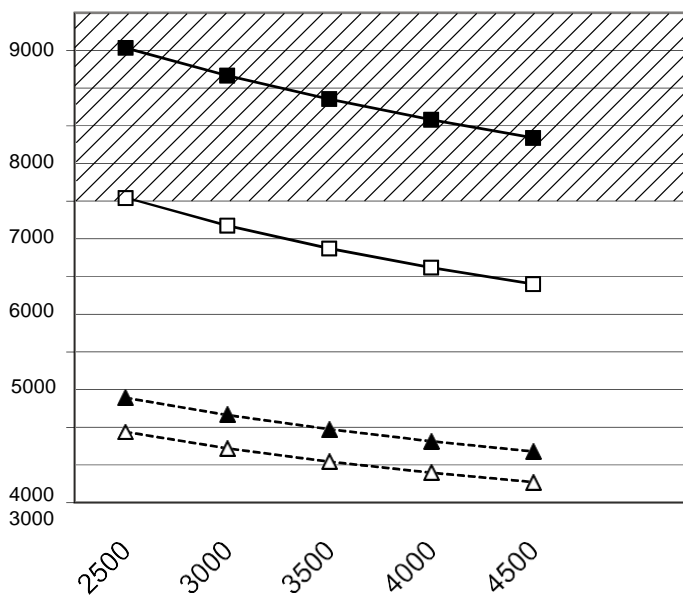
Selon le graphique, il y a deux possibilités:

Soit vous choisissez le porteur de gouttière GX avec le renfort V822, qui permet une portée libre (P) jusqu'à 3170 mm. Soit vous choisissez le porteur de gouttière GX, sans renfort V822, qui permet une portée max. de 2800 mm. Vous placez alors un pilier supplémentaire en guise de support au milieu.

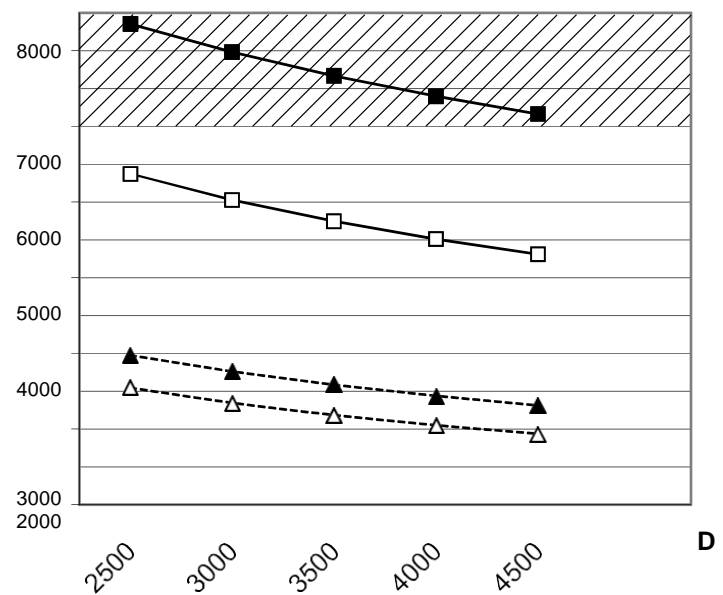
La flexion maximale (1/300) en charge au centre est de 3000/300 = 10 mm. La flexion est moins élevée sans charge.

La longueur maximale disponible des profilés de gouttière est de 7 mètres.

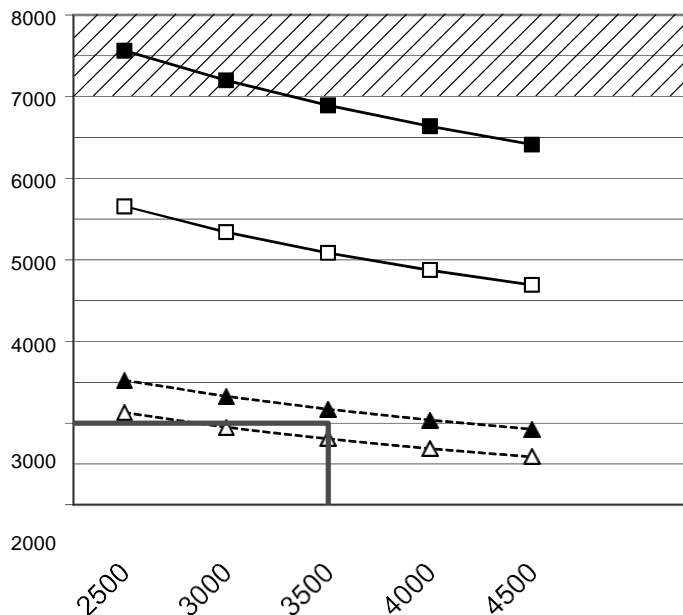
P 350 N/m² & 1/300



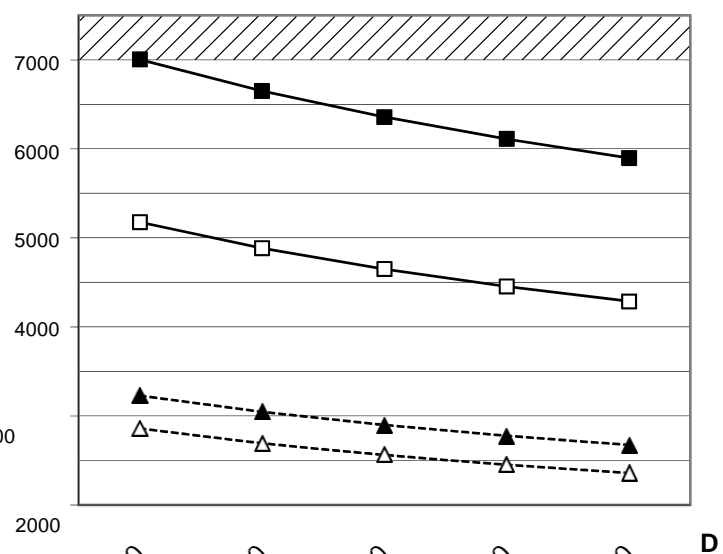
P 500 N/m² & 1/300



P 750 N/m² & 1/300



P 1000 N/m² & 1/300



- △--- GX
- ▲--- GX + V822
- GDX
- GDX + V1



UTILISEZ UNIQUEMENT LES PIÈCES DÉTACHÉES ORIGINALES ZELFBOUWMARKT. SI VOUS UTILISEZ DES PIÈCES NON ORIGINALES, VOUS N'AVEZ PLUS DROIT À LA GARANTIE. LES DIRECTIVES DE POSE SONT UNIQUEMENT INFORMATIVES.
NOUS NOUS RÉSERVONS LE DROIT D'APPORTER DES MODIFICATIONS APRÈS LA PARUTION DE CETTE BROCHURE.

ZELFBOUWMARKT

RING-WEST 11
9400 NINOVE
BELGIE
