

Tempoplex-afvoer

Gebruiksaanwijzing



Model
6961

Bouwjaar:
van 01/2010

nl_BE

viega

Inhoudsopgave

1	Over deze gebruiksaanwijzing	4
1.1	Doelgroepen	4
1.2	Markering van aanwijzingen	4
1.3	Aanwijzing over deze taalversie	5
2	Productinformatie	6
2.1	Beoogd gebruik	6
2.1.1	Toepassingen	6
2.2	Productbeschrijving	7
2.2.1	Overzicht	7
2.2.2	Technische gegevens	7
3	Gebruik	8
3.1	Montage-informatie	8
3.1.1	Montagevoorwaarden	8
3.1.2	Inbouwmaten	8
3.2	Montage	8
3.2.1	Afvoer monteren	8
3.2.2	Afvoersysteem aansluiten	11
3.2.3	Dichtheidscontrole	11
3.3	Onderhoud	12
3.4	Afvoer reinigen	12
3.5	Verwijdering	14

1 Over deze gebruiksaanwijzing

Voor dit document gelden auteursrechten, meer informatie hierover kunt u vinden op viega.com/legal.

1.1 Doelgroepen

De informatie in deze handleiding is bestemd voor de volgende groepen personen:

- Verwarmings- en sanitaire installateurs resp. voor geïnstrueerd vakpersoneel
- Exploitant
- Eindverbruikers

Personen die niet over de opleiding resp. de kwalificatie beschikken, is de montage, installatie en eventueel het onderhoud van dit product niet toegestaan. Deze beperking geldt niet voor eventuele aanwijzingen voor de bediening.

Bij de installatie van Viega producten moeten de algemeen erkende regels van de techniek en de Viega gebruiksaanwijzingen in acht worden genomen.

1.2 Markering van aanwijzingen

Waarschuwings- en aanwijzingsteksten zijn afgezet tegen de andere tekst en extra gemarkeerd met bijbehorende pictogrammen.



GEVAAR!

Dit symbool waarschuwt voor mogelijk levensgevaarlijk letsel.



WAARSCHUWING!

Dit symbool waarschuwt voor mogelijk ernstig letsel.



VOORZICHTIG!

Dit symbool waarschuwt voor mogelijk letsel.



AANWIJZING!

Dit symbool waarschuwt voor mogelijke materiële schade.



Aanvullende aanwijzingen en tips.

1.3 Aanwijzing over deze taalversie

Deze gebruiksaanwijzing bevat belangrijke informatie over product resp. systeemkeuze, montage en inbedrijfstelling, alsmede over het beoogd gebruik en zo nodig over onderhoudsmaatregelen. Deze informatie over producten, hun eigenschappen en technische handleiding ervan is gebaseerd op de momenteel geldende normen in Europa (bijv. EN) en/of in Duitsland (bijv. DIN/DVGW).

Sommige passages in de tekst kunnen verwijzen naar technische voorschriften in Europa/Duitsland. Deze voorschriften moeten voor andere landen als adviezen gelden, als daar geen overeenkomstige nationale eisen bestaan. De overeenkomstige nationale wetten, standaards, voorschriften, normen en andere technische voorschriften hebben prioriteit boven de Duitse/Europese richtlijnen in deze handleiding: de hier beschreven informatie is niet bindend voor andere landen en gebieden en dienen, zoals gezegd, enkel als ondersteuning.

2 Productinformatie

2.1 Beoogd gebruik

2.1.1 Toepassingen

**AANWIJZING!****Gevaar voor beschadigingen door ongeschikte vloeistoffen**

Om de afvoer niet te beschadigen, mag u uitsluitend de volgende vloeistoffen afvoeren:

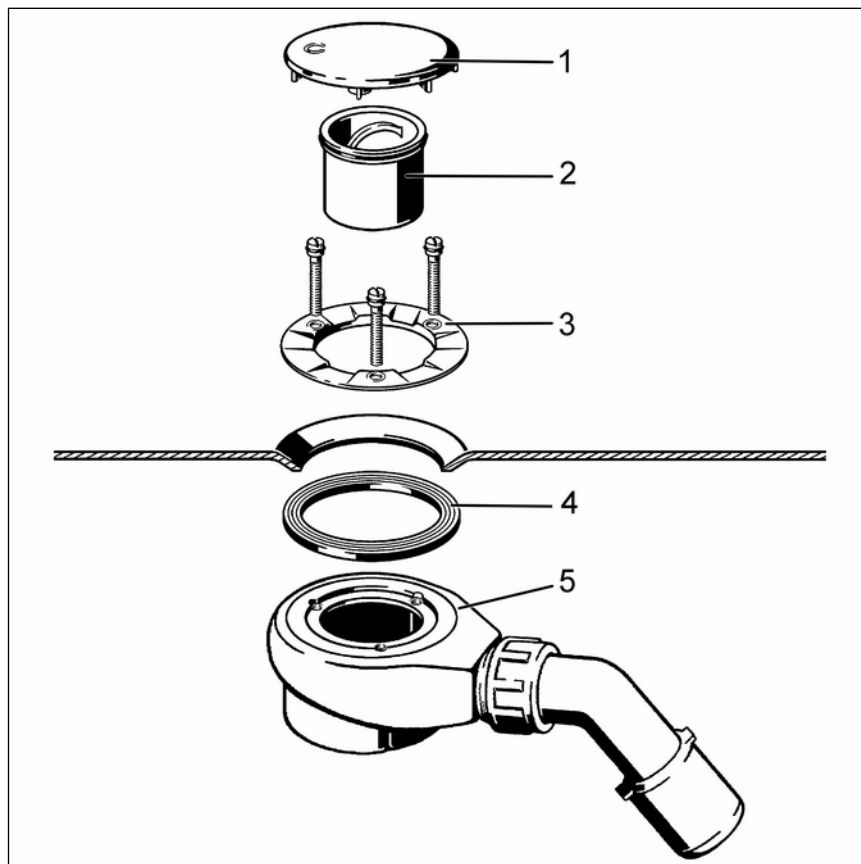
- Huishoudelijk afvalwater met temperaturen tot 95 °C
- De pH-waarde moet groter zijn dan 4 en kleiner zijn dan 10.

De Tempoplex-afvoer is een afvoer met sifon voor douchebakken met 90 mm grote afvoeropening.

Precieze informatie over alle douchebakmodellen en de geschikte Viega afvoeren vindt u in de catalogus of in het internet.

2.2 Productbeschrijving

2.2.1 Overzicht



Afb. 1: Componenten

- 1 - Afdekkap
- 2 - Waterslot
- 3 - Bevestigingsflens met schroeven
- 4 - Dichting
- 5 - Sifon

2.2.2 Technische gegevens

Afvoercapaciteit bij 15 mm stuwhoogte	0,64 l / s
Diameter afvoeropening	90 mm
DN (Diameter Nominaal) uitgangsbuis	40 / 50 mm
Hoogte	80 mm
Afmetingen en inbouwdiepte	☞ Hoofdstuk 3.1.2 „Inbouwmaten“ op pagina 8
Waterslohoogte	50 mm

3 Gebruik

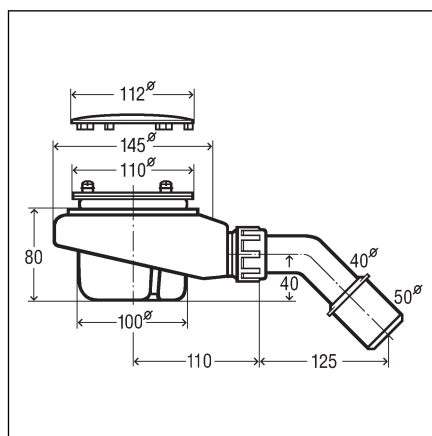
3.1 Montage-informatie

3.1.1 Montagevoorwaarden

Voor de montage van de afvoer gelden de volgende voorwaarden:

- De douchebak is geïnstalleerd.
- De afvoerleiding is tot de douchebak geïnstalleerd.
- De onderzijde van de douchebak is toegankelijk.
- De afvoercapaciteit is voldoende bij een stuwhoogte van 15 mm.

3.1.2 Inbouwmaten

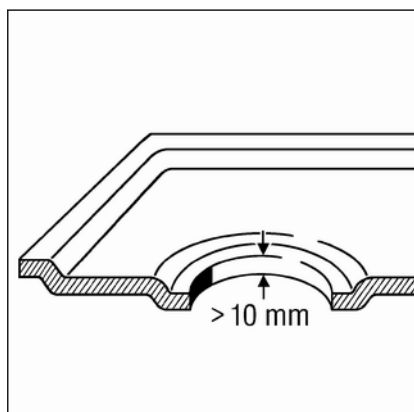


Afb. 2: Maatschets

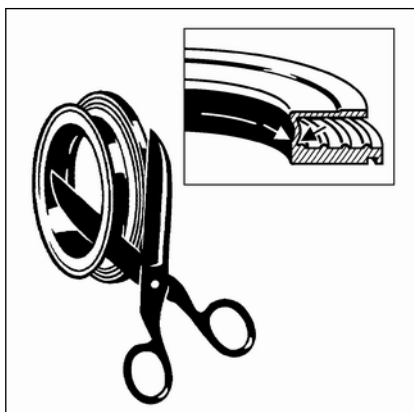
3.2 Montage

3.2.1 Afvoer monteren

Dichting delen

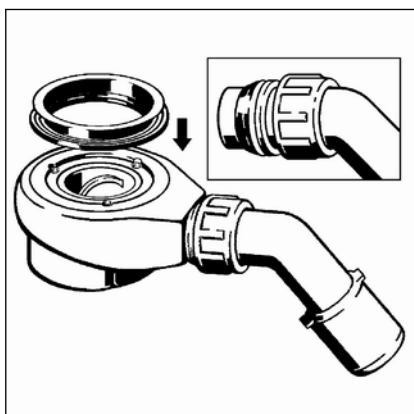


Wanneer de bodem van uw douchebak dikker is dan 10 mm, moet u de dichting als volgt delen:



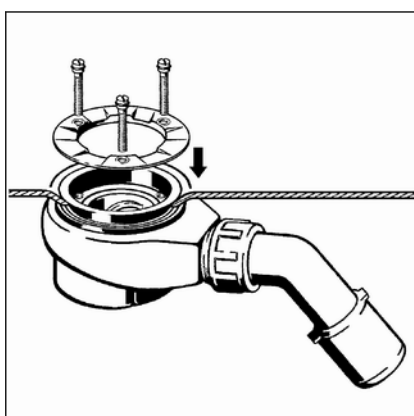
- De dichting bij de uitstulping in twee delen snijden.

Dichting inzetten



Om de afvoer te monteren, gaat u als volgt te werk:

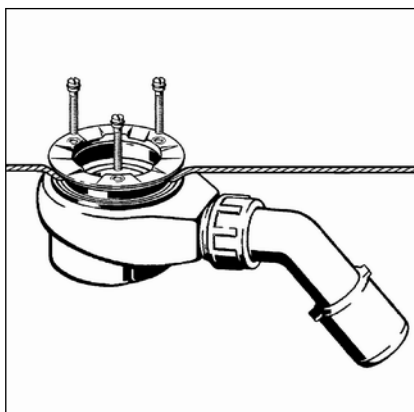
- Dichting op het dichtvlak van de afvoer leggen en in de vasthoudgroef drukken.



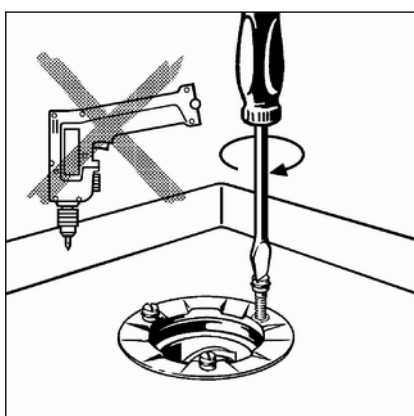
- Plaats het sifonlichaam met dichting onder de douchebak.
- Bovenste deel van de dichting door de afvoeropening leiden.

INFO! Wanneer de dichting moet worden gedeeld: een dichtingsdeel op het afvoerhuis plaatsen en het andere dichtingsdeel in de afvoeropening leggen.

Afvoer bevestigen

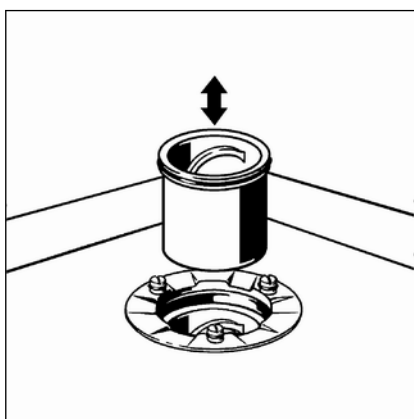


► Schroeven met de hand plaatsen.

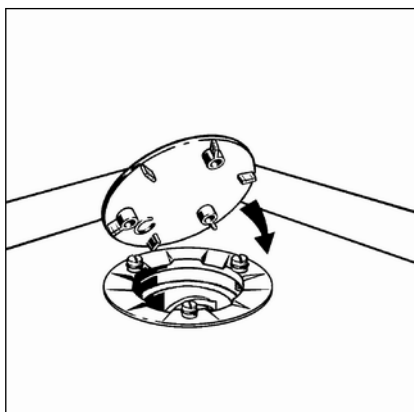


AANWIJZING! Alleen een schroevendraaier gebruiken, geen accuschroevendraaier.

► Schroeven gelijkmatig vastdraaien.



► Waterslot in het sifon plaatsen.



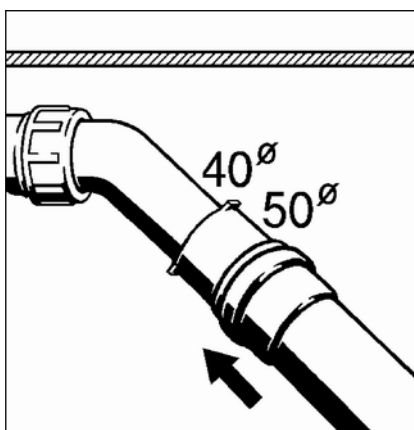
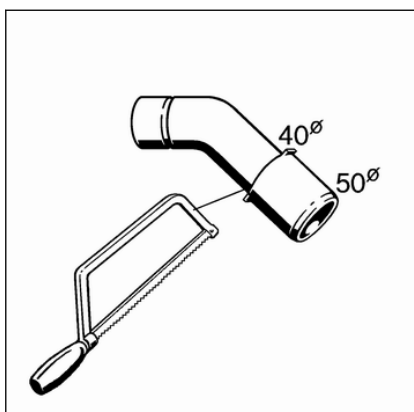
- Druk de afdekkap op de drie bevestigingspunten.

3.2.2 Afvoersysteem aansluiten

Ga als volgt te werk om de afvoer aan het afvoersysteem aan te sluiten:

Voorwaarde:

- Het sifonlichaam is op de douchebak geïnstalleerd.
- Wanneer de afvoerbuis slechts een diameter van 40 mm heeft, de afvoerbocht afzagen.



- Sifon zo uitlijnen dat de afvoerbocht op de afvoerleiding kan worden aangesloten.
- De afvoer bij het scharnierpunt draaien tot de gewenste positie is bereikt.
- Afvoerbuis op de afvoerbocht schuiven.

3.2.3 Dichtheidscontrole

Als dichtheidscontrole wordt een zuivere visuele controle uitgevoerd.

- De afvoer/overloop op zichtbare lekkage controleren.

3.3 Onderhoud



AANWIJZING!

Gevaar voor beschadigingen door ongeschikte reinigingsmiddelen.

De volgende reinigingsmiddelen kunnen verchroomde oppervlakken beschadigen en mogen daarom niet worden gebruikt:

- Schuurmiddelen
- Krassende sponzen
- Kalk-, gips- of cementoplosser
- Oplosmiddelen of andere zuurhoudende reinigingsmiddelen

Voor het regelmatige onderhoud en ter voorkoming van kalkvlekken kan normale zeep of een mild reinigingsmiddel worden gebruikt. In geen geval schuurmiddel of krassende voorwerpen gebruiken.

Grove verontreinigingen ook in de omgeving van het sifonlichaam en de sifon, kunnen met huishoudreiniger worden verwijderd. Daarbij moet erop worden gelet dat het reinigingsmiddel na de voorgeschreven inwerkduur zeer grondig met water moet worden afgespoeld. Er mogen geen resten op de componenten achterblijven.

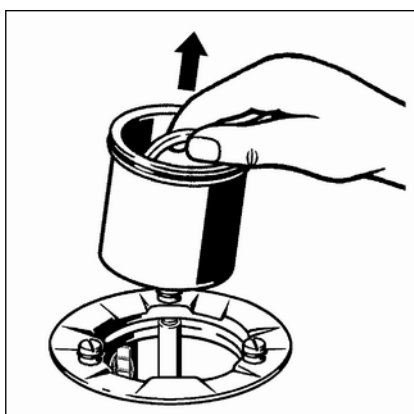
3.4 Afvoer reinigen

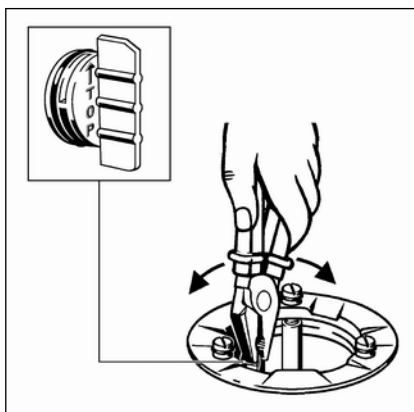


AANWIJZING!

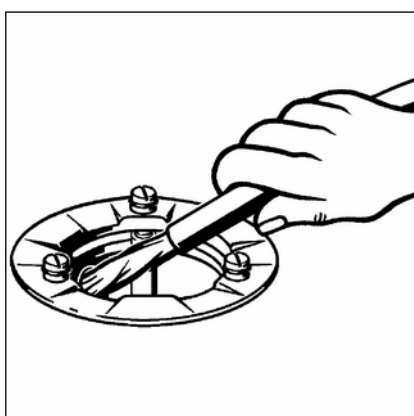
Let er bij de reiniging van het afvoersysteem op de sifon niet te beschadigen.

- Afdekkap verwijderen.
- Waterslot er naar boven uithalen.

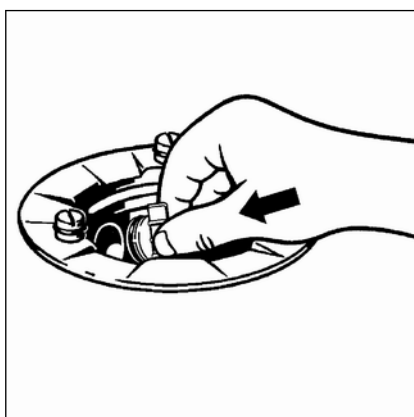




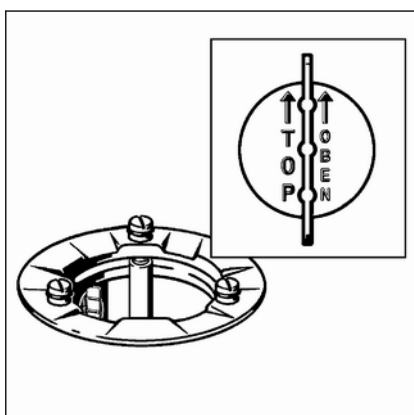
- Voor de vrije toegang tot de afvoerleiding: afsluitstop met een tang aan de lip grijpen en lostrekken.



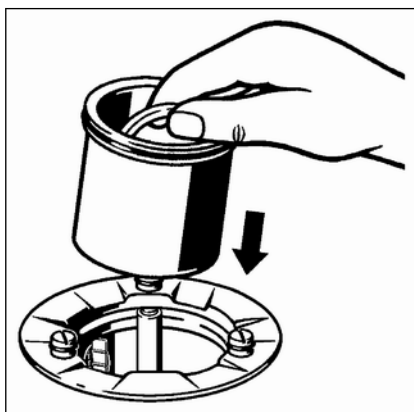
- Afvoer voorzichtig reinigen, zonder daarbij de garnituur te beschadigen.



- Afsluitstop vlak afsluitend plaatsen.



- Let erop de afsluitstop correct te positioneren. De lip moet verticaal geplaatst zijn.



► Waterslot plaatsen.

► Afdekkap plaatsen.

3.5 Verwijdering

Product en verpakking scheiden in de verschillende materiaalgroepen (bijv. papier, metalen, kunststoffen of non-ferrometalen) en volgens de nationaal geldende wetgeving afvoeren.