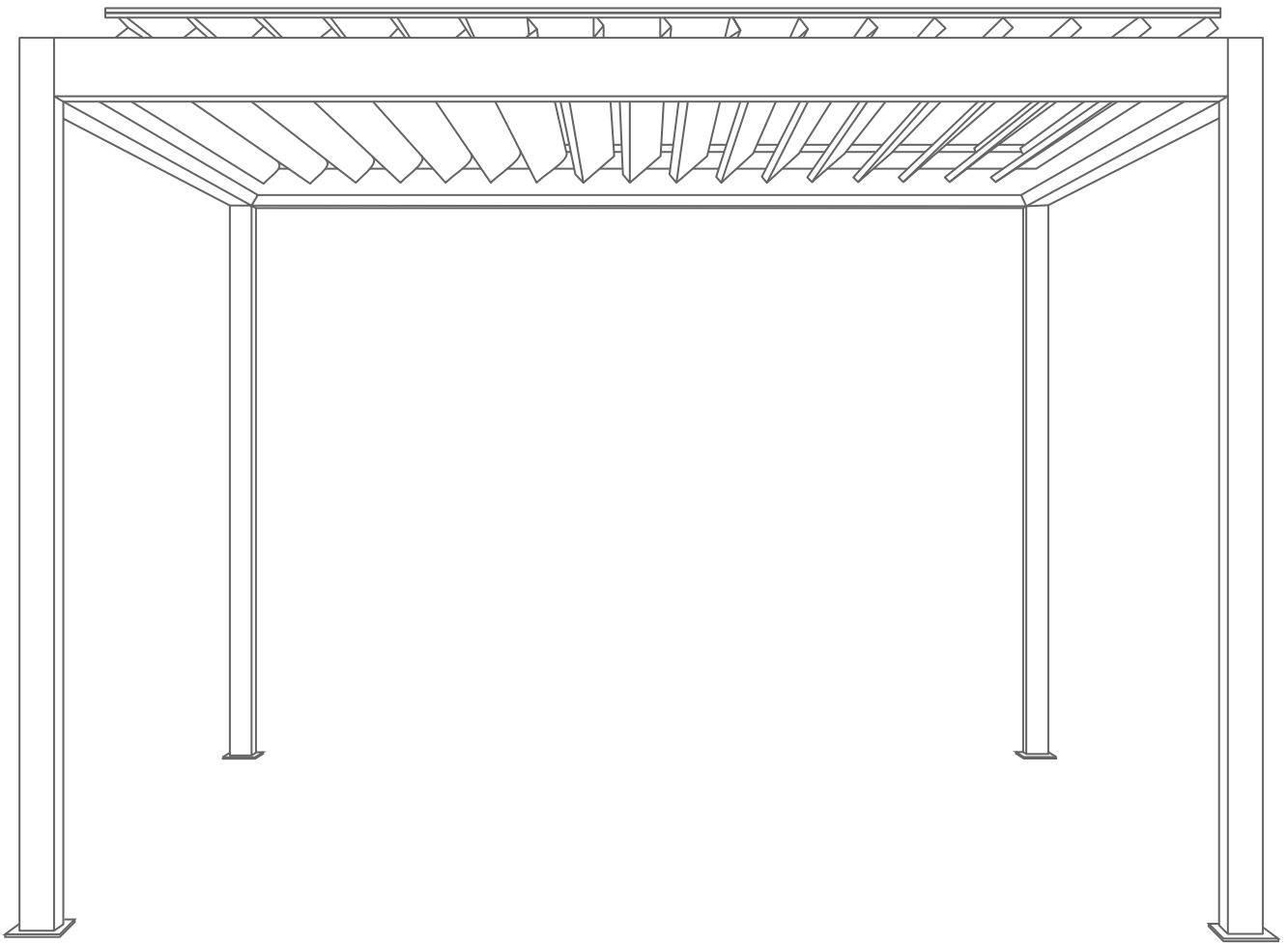


PERGOLA SOLER



PRÉCAUTIONS DE SECURITÉ

Conserver soigneusement cette notice, elle vous sera utile pour la mise en oeuvre de votre produit. Les instructions suivantes visent à assurer votre sécurité, veuillez les lire attentivement avant de procéder à l'installation.

ATTENTION!

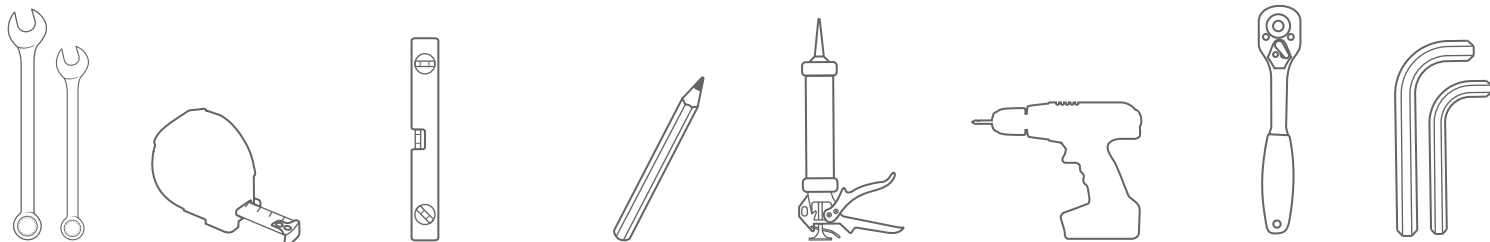
Lire entièrement les indications ci-dessous avant de commencer à poser votre produit. Votre sécurité en dépend.

AVANT DE DÉBUTER LA POSE

Vérifier le contenu des colis reçus. Si un élément est défectueux ou serait manquant pendant cette vérification, ne pas monter la structure et contacter notre service client



OUTILLAGE NÉCESSAIRE



Clés plates

Mètre ruban

Niveau à bulle

Crayon de papier

Silicone

Peforateur et Foret

Clé cliquet

Clés allen

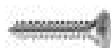
ACCESSOIRES FOURNIS



Vis 0,5x3



Vis 6,3x75



Vis 5,5x25



Axe



Vis M8x20



Bouchon 1



Telecomande



Cheville M9x50



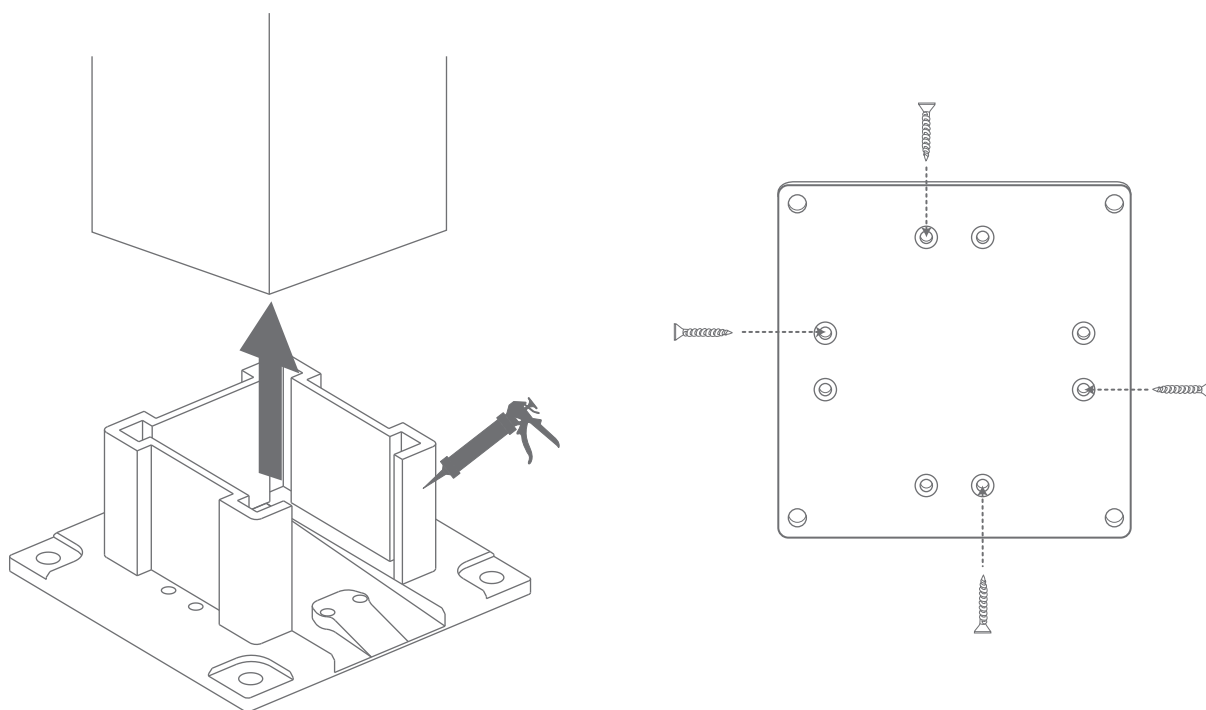
Platine



Rondelle 1/2
et 3

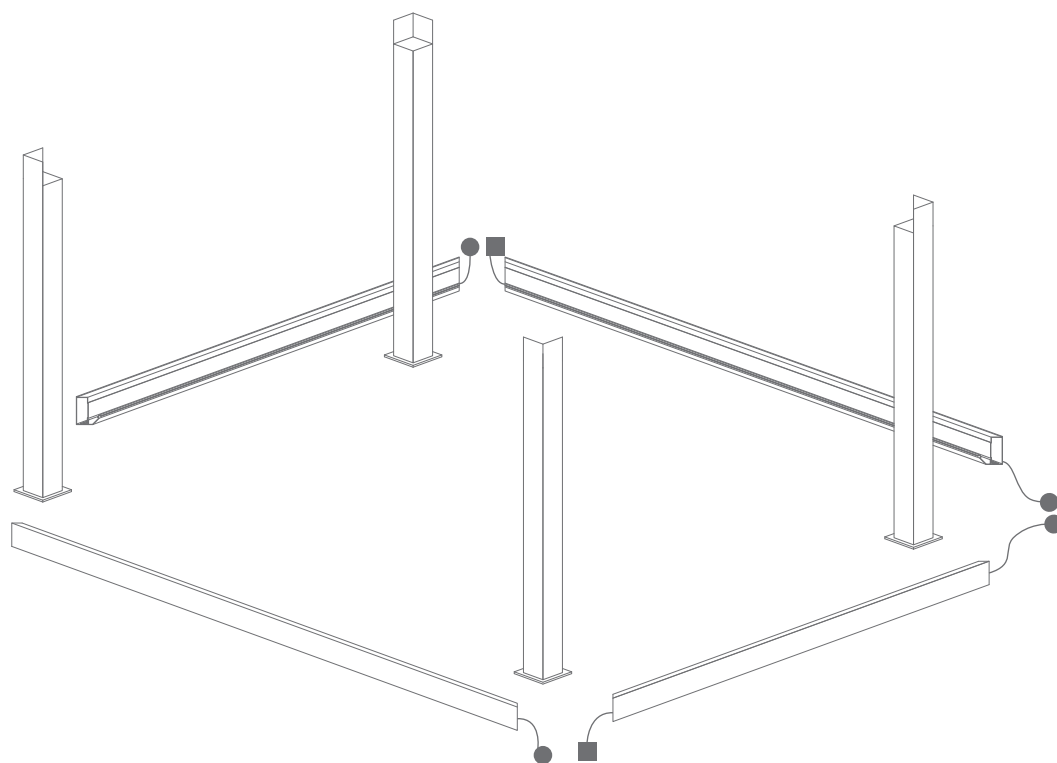
1.

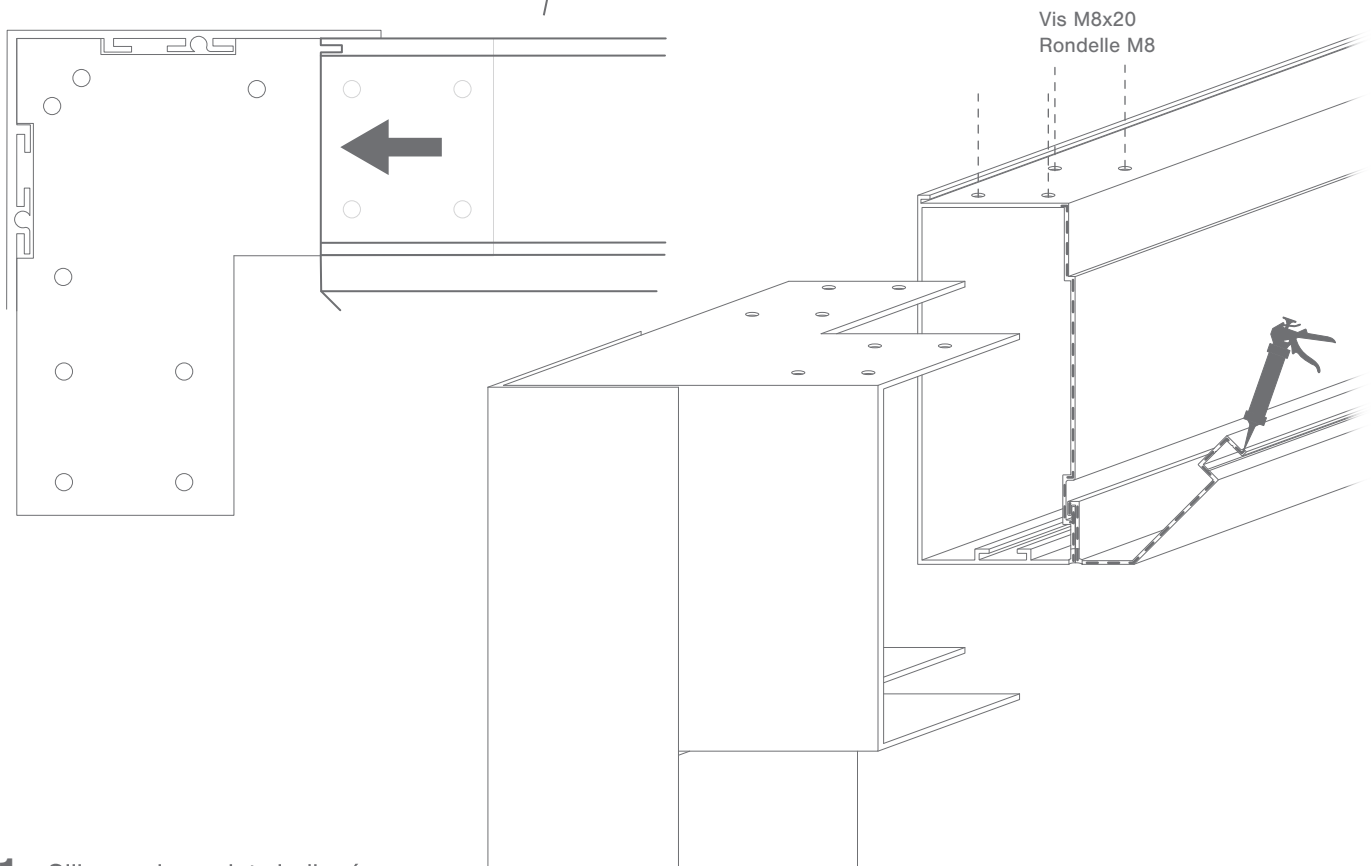
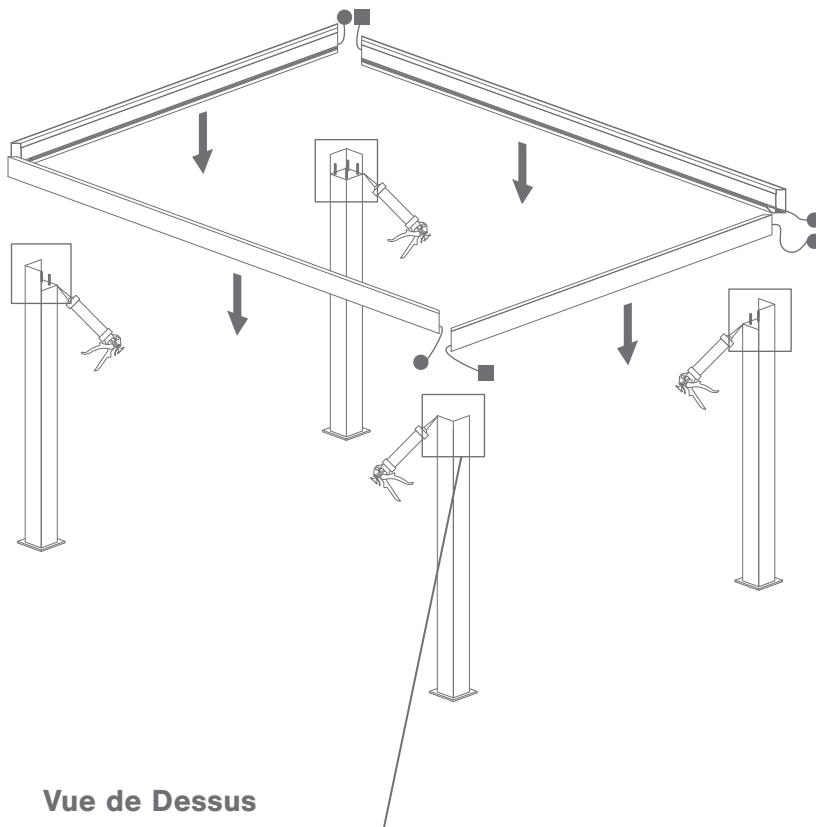
Mettez du silicone sur la platine et à l'intérieur du pilier. Insérez ensuite la platine sur le pilier, en veillant à ce que le drainage de l'eau soit dirigé. Vissez la platine au pilier avec des vis 5,5x29.



2.

Placer les piliers dans l'espace en fonction des mesures de la pergola et placer les gouttières selon les connecteurs pour brancher les LEDs (selon les coulerus).

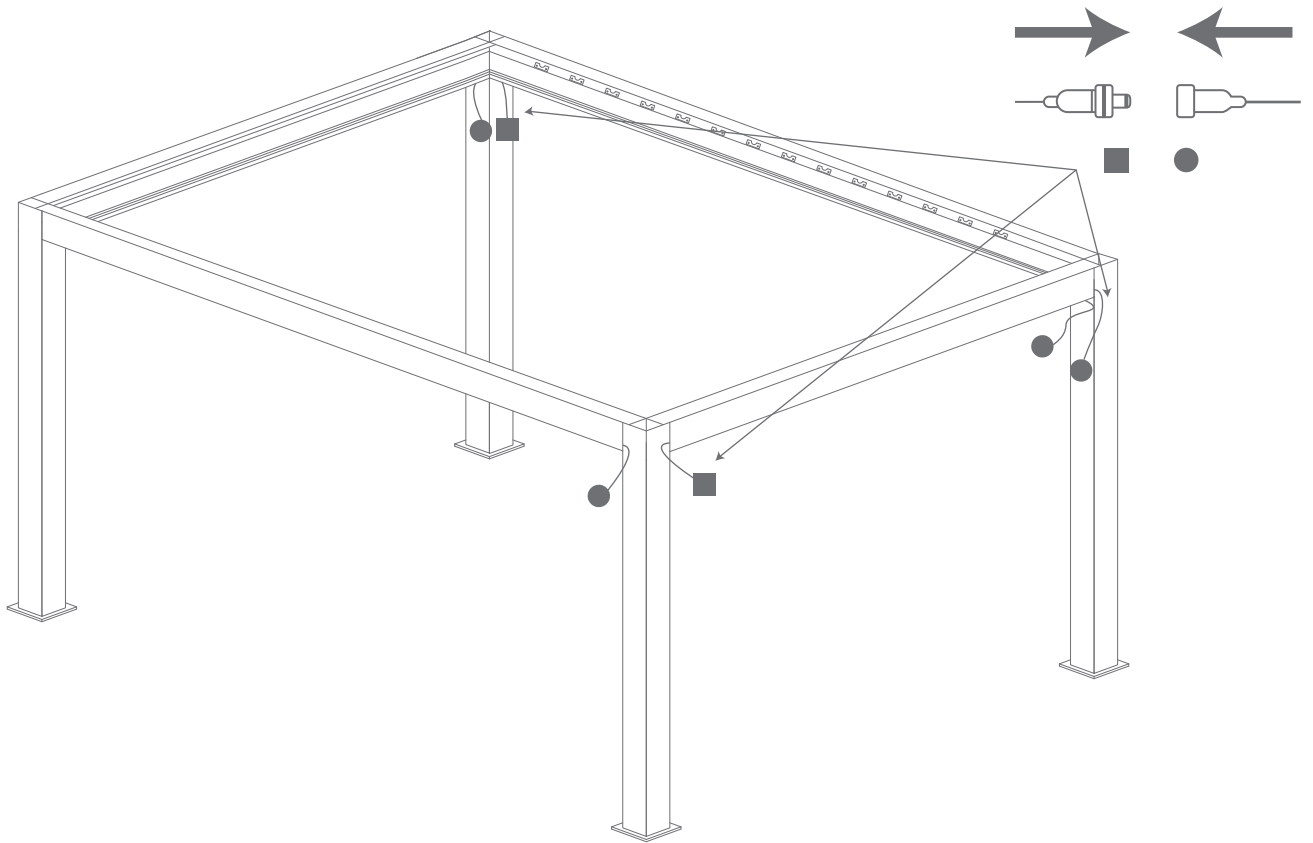




- 1** Silicuner les points indiqués.
- 2** En posant les gouttières sur les piliers, aligner les vis au trous.
- 3** Remettez en place la vis M8x20.

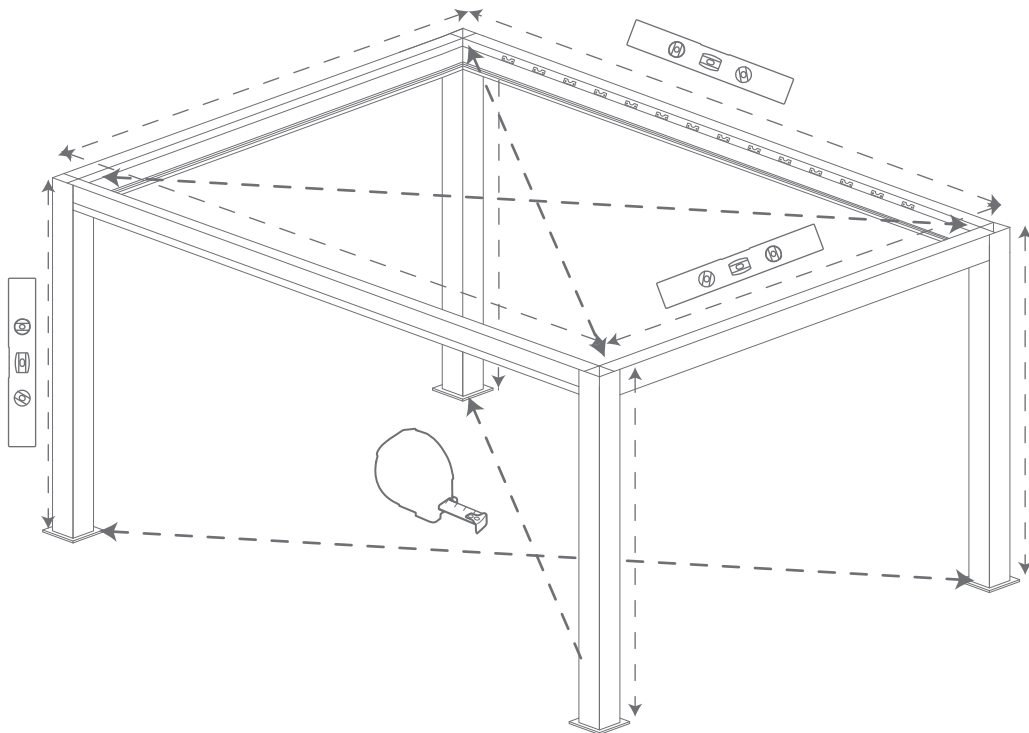
4.

Connectez les câbles des LEDS.



5.

Verifier si les angles sont bien alignés.

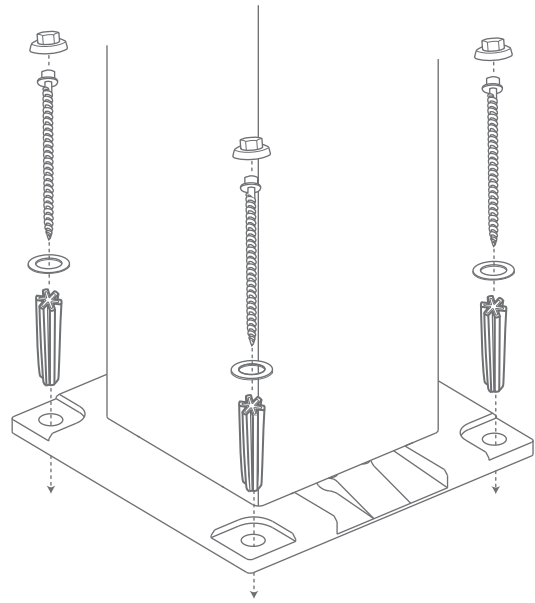
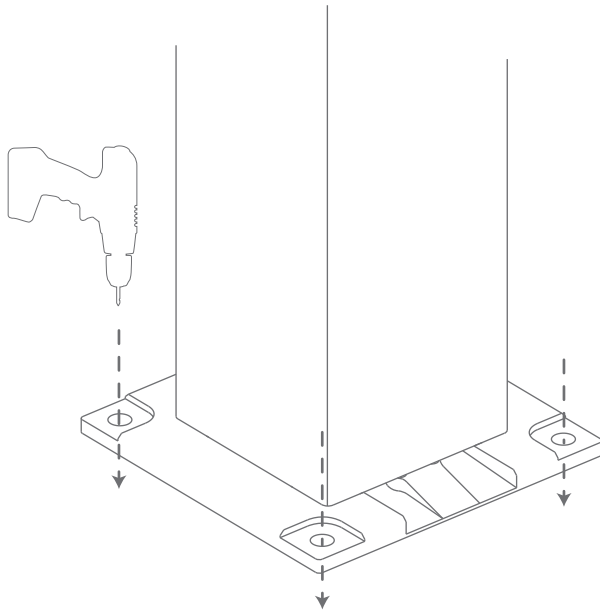


6.

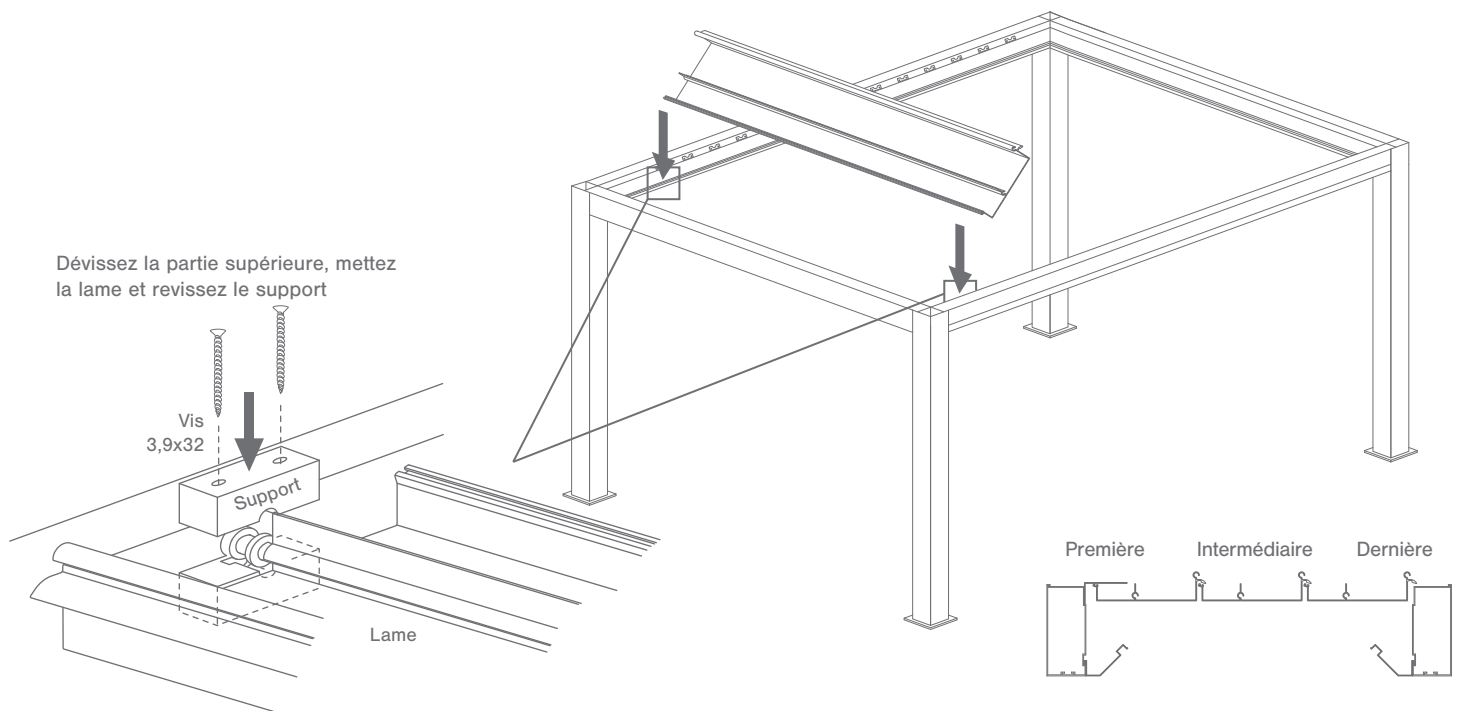
Percez le sol avec un foret de 10 mm, en utilisant les coins des chaussures comme référence.

7.

Fixez les piliers en insérant d'abord une cheville 10, puis une rondelle 1, une vis 6,3x75 et enfin un couvercle 1.

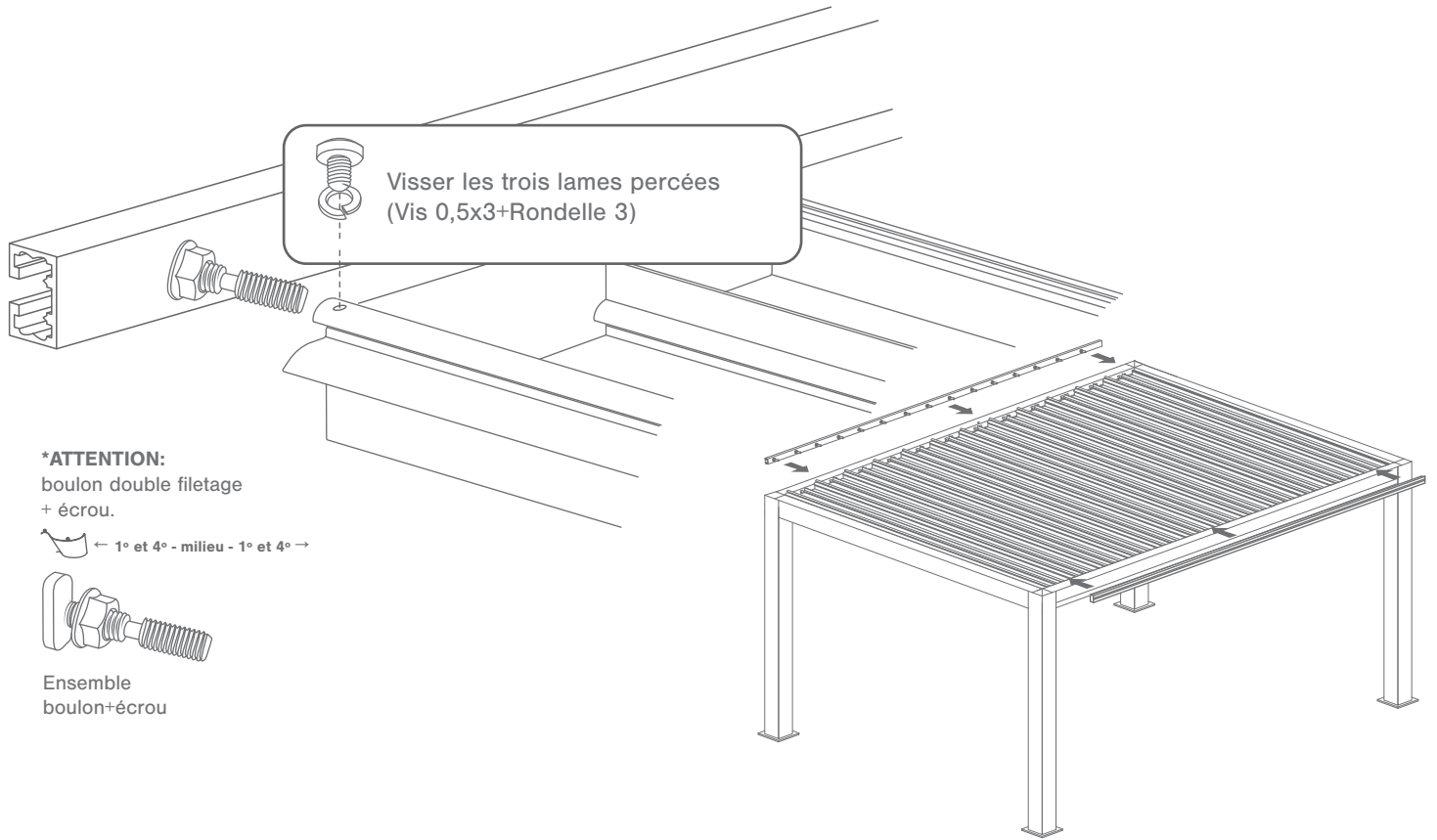
**8.**

Positionner les lames selon le schéma ci-dessous puis fixer chaque lame en les vissant aux supports de la pergola. Positionnez le support supérieur de la lame sur celle-ci, et vissez le tout avec des vis 3,9x32 (2 par support)



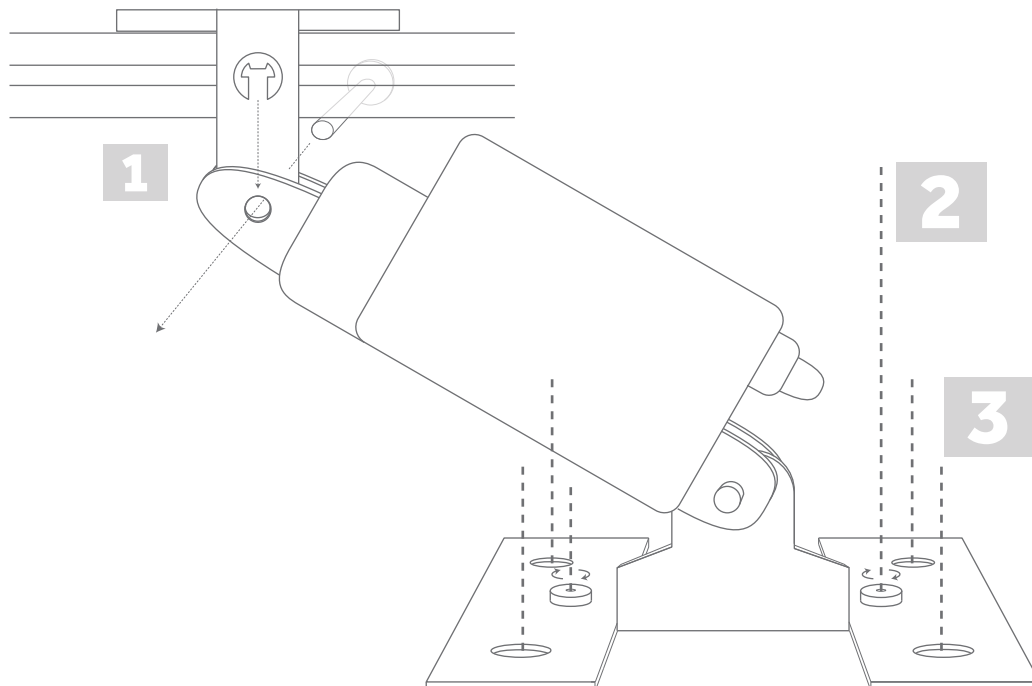
9.

Placer les tringles sur les côtés (au-dessus des poutres gouttières) et visser sur ce profil.



10.

Placer a nouveau la rondelle C-Clip et le vis, revisser les écrous et fixer la barre avec les vis



11.

Pour terminer, placez du silicone sur les joints de la pergola, afin de s'assurer qu'elle soit scellée.

