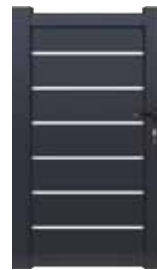


MONTAGEHANDLEIDING DRAAIPOORT



Omschrijving :

De verpakking bevat :

- 1 gelakt scharnier
- 1 gelakte grondschroef
- 2 krukken
- 1 gelakte aluminium poort met 1 vleugel en slot
- 1 sluitplaat, voorgemonteerd in een aluminium profiel



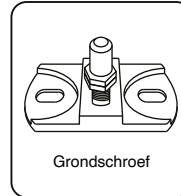
Sluitplaat



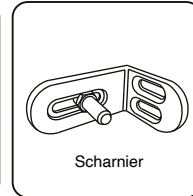
X2



X2



Grondschroef



Scharnier

Belangrijk : Belangrijk : hoewel de schroeven compatibel zijn met de meeste gangbare steunprofielen, blijft het uw verantwoordelijkheid om degelijke steunprofielen te voorzien.

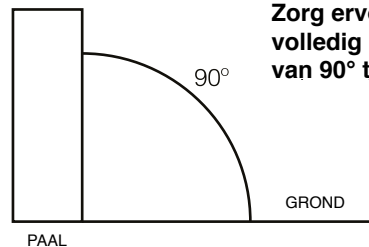
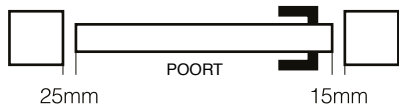
Vraag raad aan uw lokale dealer welke bevestiging u best kan gebruiken.

Gebruik een aftekenmal om de boorgaten aan te duiden.

(Opgelet : je zal de aftekenmal minstens 2x nodig hebben, voor de grondschroeven en de scharnieren)

Zorg ervoor dat de beschikbare ruimte tussen de 2 palen minimaal 1040 mm is bij een poort van 1000 mm

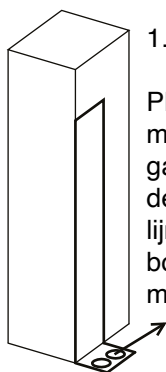
Verdeling openingen



Zorg ervoor dat de palen volledig pas staan (hoek van 90° t.o.v. de grond)

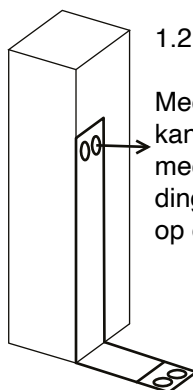
1.1 Plaatsing grondschroeven

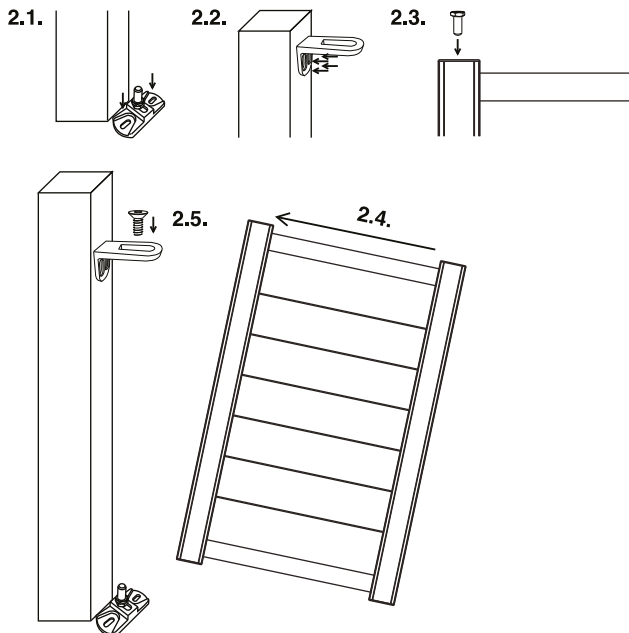
Plaats het meegeleverde karton met aanduidingen van de boorgaten tegen de binnenzijde van de paal. Plooi langs de stippellijn, zo wordt duidelijk waar de boorgaten van de grondschroef moeten komen.



1.2 Plaatsing scharnieren

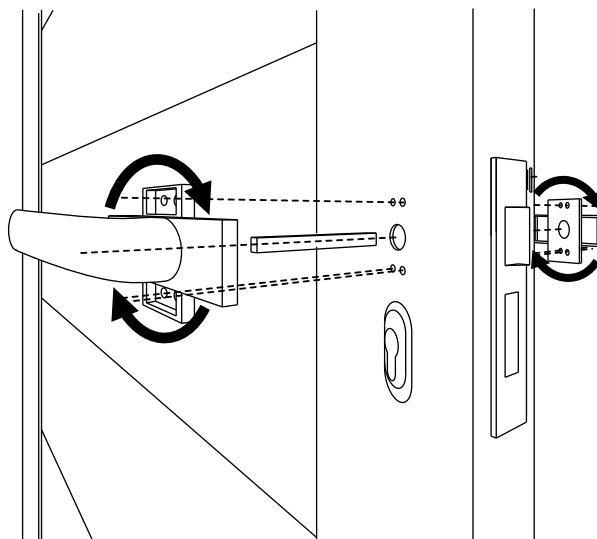
Meet de hoogte van de bovenkant van de poort. Plaats het meegeleverde karton met aanduidingen van de boorgaten precies op deze hoogte.



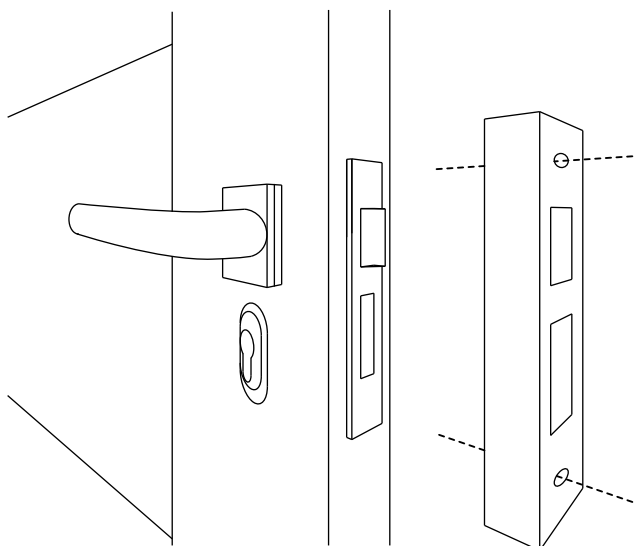


- 2.1 Monteer grondschroef
- 2.2 Monteer scharnier
- 2.3 Plaats de vijs van het scharnier in de messing ring langs de bovenkant van de poort
- 2.4 Monteer de onderkant van de poort door de schroef van de grondbevestiging in de ring onderaan de poort te positioneren. Breng de bovenkant van de poort met een pivotbeweging onder het scharnier.
- 2.5 Schroef de verzonken vijs die in de messing ring zat goed vast in het scharnier.

3. Montage kruk



4. Doorboor de sluitplaat en bevestig.



ONDERHOUD POORT: Grondschroeven en scharnieren minimaal 2x per jaar invetten met teflon spray type WD40. De poort reinigen met lauw zeepsop.

OPGELET: Stockage voor plaatsing: Product verticaal stockeren, beschermt tegen weersomstandigheden, in een droog en verlucht lokaal. Om van de garantie te kunnen genieten, dient het product gestockeerd te worden volgens de regels van de kunst. Bewegende delen regelmatig invetten. Geen bijtend product aanbrengen op gelakte onderdelen, reinigen met lauw zeepsop.

AUTOMATISATIE: Op de versterkte dwarsbalk te plaatsen. Dit is de vierde dwarsbalk langs de binnenzijde zoals aangegeven op de sticker. Zie schema.

