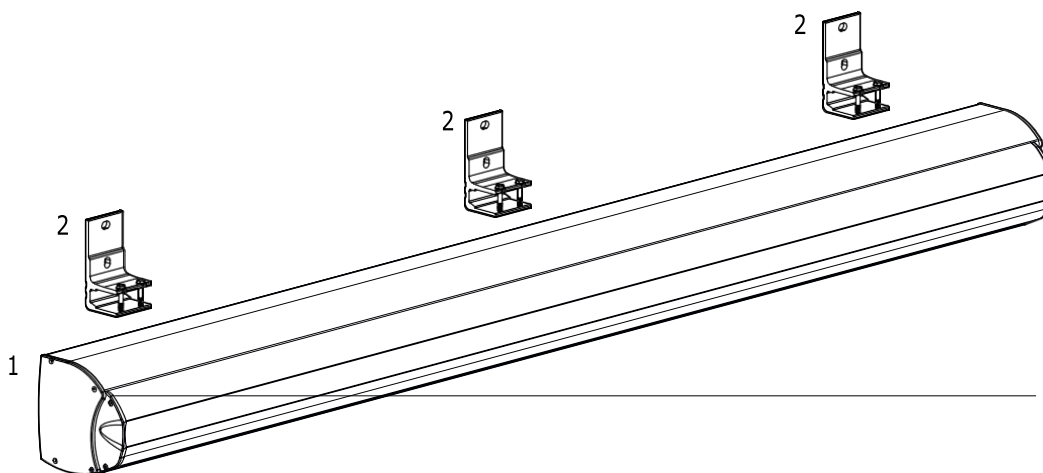


**MONTAGEHANDLEIDING
ZONNETENT SANTORINI**

Inhoud

1. knikarmscherm *
2. muursteunen
3. bediening
afstandbediend: afstandbediening + stekker



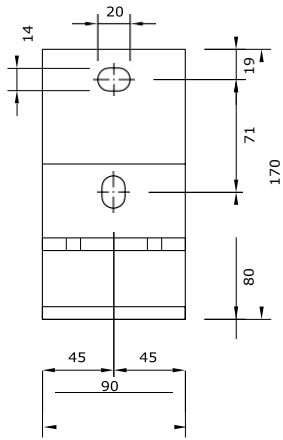
Benodigd gereedschap

- boormachine
- steenboor
- kruiskopschroevendraaier
- steeksleutel 10/13/17
- inbussleutel
- rolmaat
- waterpas
- potlood
- kniptang
- platte schroevendraaier

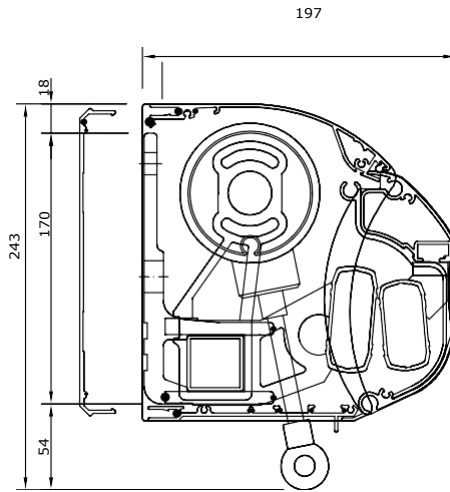
Specificaties

Wandmontage

Afmetingen in mm

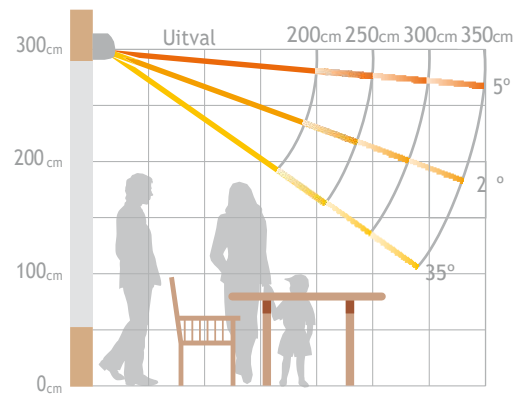


vooraanzicht muursteun



schermdoorsnede

Uitval



Schema Santorini

Uitval (mm)	Breedte (mm)										
	2500	3000	3500	4000	4500	5000	5500	6000	6500	7000	7500
1500	✓	✓	✓	✓	✓	✓	✓	✓	✓	✓	✓
2000		✓	✓	✓	✓	✓	✓	✓	✓	✓	✓
2500		✓	✓	✓	✓	✓	✓	✓	✓	✓	✓
3000			✓	✓	✓	✓	✓	✓	✓	✓	✓
3500				✓	✓	✓	✓	✓	✓	✓	✓

Schema Muursteunen

Uitval (mm)	Breedte (mm)										
	2500	3000	3500	4000	4500	5000	5500	6000	6500	7000	7500
1500	3	3	3	4	4	5	5	6	6	6	6
2000		3	3	4	4	5	5	6	6	6	6
2500		3	3	4	4	5	5	6	6	6	6
3000			3	4	4	5	5	6	6	6	6
3500				4	4	5	5	6	6	6	6

Belangrijk vóór het monteren

Algemene waarschuwing

Gebruik deze instructie slechts als een hulpmiddel en alleen bij montage van dit specifieke product.

Pas op voor beschadigingen

Gebruik geen mes of ander scherp voorwerp bij het openen van de verpakking. De inhoud zou beschadigd kunnen raken. Leg de inhoud op een zachte ondergrond.

Pas op wanneer u gaat boren. Vallend boorgruis kan beschadigingen veroorzaken.

Controleer of de gevel vlak is

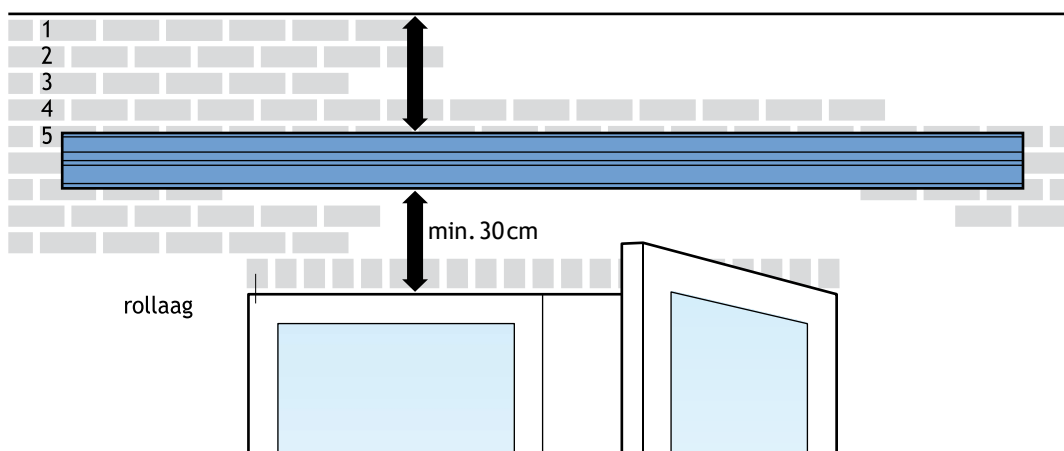
Controleer de montagehoogte

Controleer of u voldoende montagehoogte op uw gevel heeft om het scherm te plaatsen. Boven de muursteen (montagesteen) moeten minimaal 5 rijen stenen zitten om te veel druk op uw gevel te voorkomen. Vooral bij een uitbouw is dit vaak niet het geval. Het is aan te bevelen om het bovenste montagegat midden in (minimaal) de 5e steen van boven te boren.

Muursteunen

Indien er minder dan 5 rijen stenen boven de muursteen zitten, moeten extra muursteunen worden toegepast. Deze extra muursteunen verdelen de krachten over een groter wandoppervlak indien muren/wanden te zwak zijn.

Let op! Zorg ervoor dat er geen montagepunt in de rollaag komt. Dit zijn vaak halve stenen.



Openslaande deur

Wanneer het scherm helemaal open is, hangt deze onder een hoek naar beneden. Houd daarom bij openslaande deuren naar buiten minimaal 30 cm tussen het kozijn en het scherm aan.

Het is raadzaam het scherm hoger dan 30 cm boven het kozijn op te hangen.

1. Montage muursteunen

1.1 Aftekenen muursteunen

Kijk op de achterzijde van het cassettescherm naar de stickers. Zie figuur 1.1.

Twee muursteunen moeten geplaatst worden op de plaats van de stickers.

De overige muursteunen moeten gelijk verdeeld worden tussen de twee buitenste muursteunen.

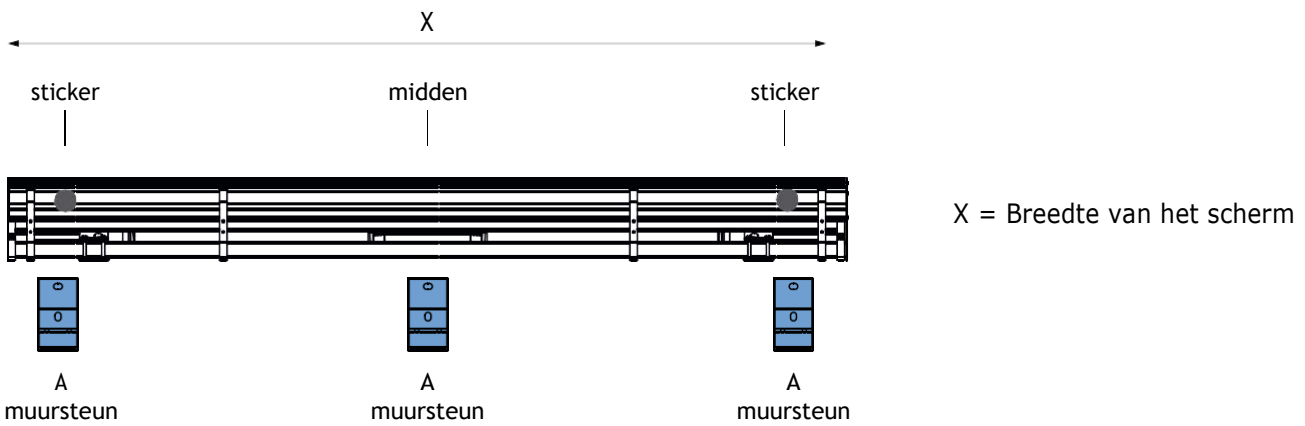
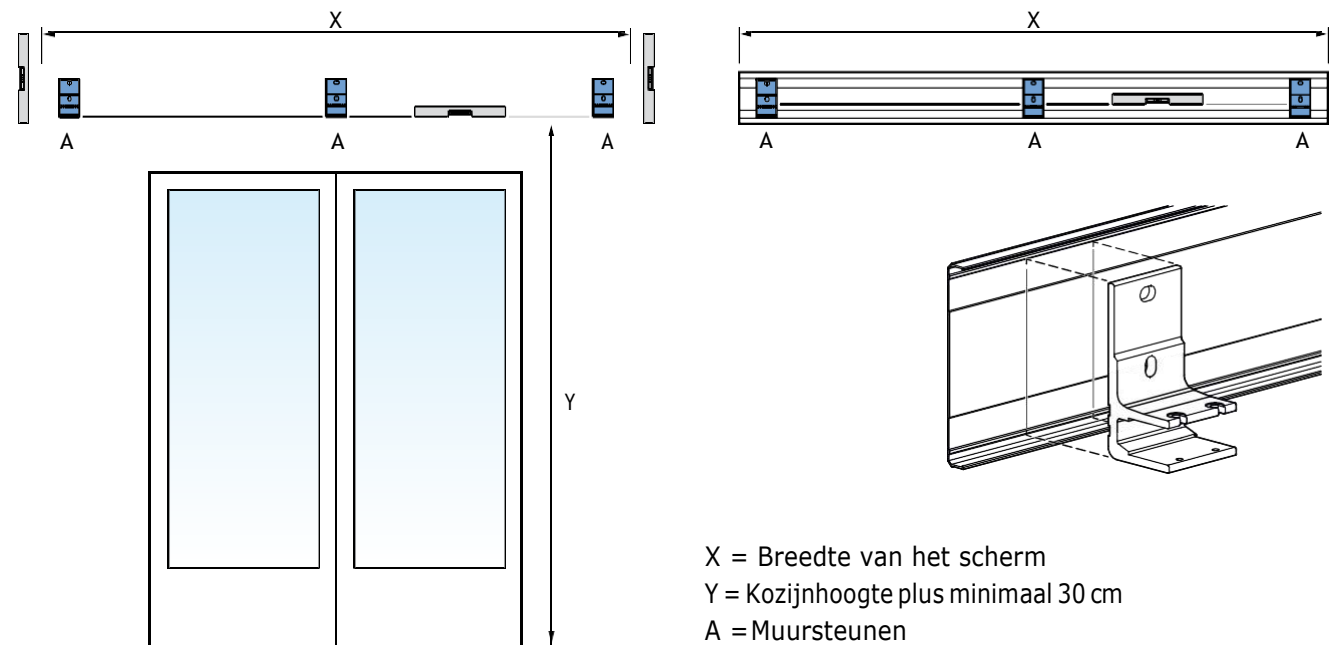


fig. 1.1 Plaats stickers

Teken de boorgaten van de muursteunen (A) af op de muur. Deze dienen, zowel horizontaal als verticaal, waterpas uitgelijnd te worden. Zie figuur 1.2.

Zorg ervoor dat de 2 montagegaten per muursteun in het midden van een steen zitten. Zie figuur 1.3.

Gebruik eventueel een uitlijnkoord.



X = Breedte van het scherm
 Y = Kozijnhoogte plus minimaal 30 cm
 A = Muursteunen

fig. 1.2 Plaatsing muursteunen

1.2 Boren van de gaten

Boor de montagegaten. Ons advies is te boren met een 16 mm steenboor. Gebruik de bijpassende installatieset met chemische verankering. Monteer de muursteunen (A) en draai de bouten goed vast. Zie figuur 1.3a.

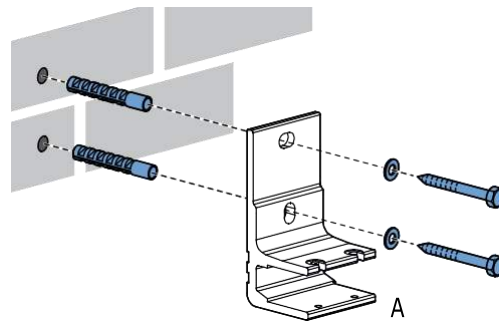


fig. 1.3a Monteren muursteun

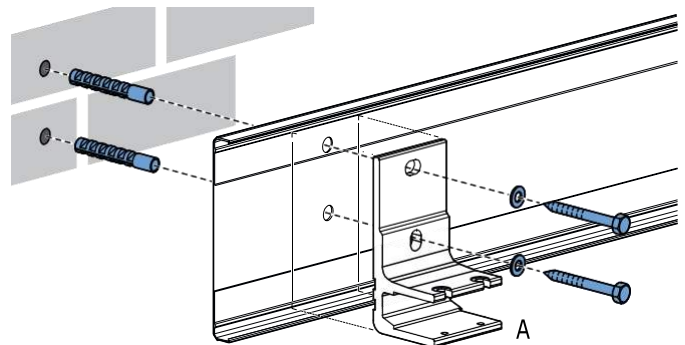


fig. 1.3b Monteren achterkap en muursteun

1.3 Extra muursteunen bij zwakke muur

Indien er minder dan 5 rijen stenen boven de montageplaats zitten, moeten extra muursteunen worden toegepast. Deze extra muursteunen verdelen de krachten over een groter wandoppervlak, zodat de muur of wand meergewicht kan dragen. Zie figuur 1.4.

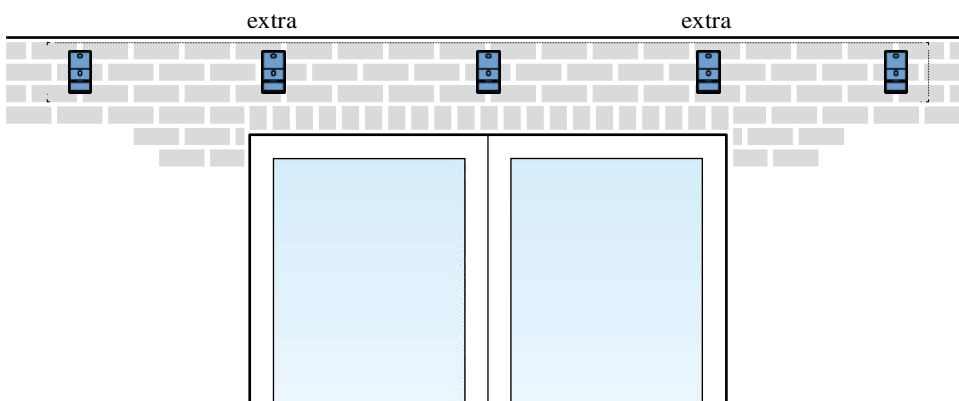


fig. 1.4 Toepassing van extra muursteunen

2. Montage scherm

2.1 Plaatsen van het scherm

Hang het scherm in de muursteunen. Zie figuur 2.1 en 2.2.

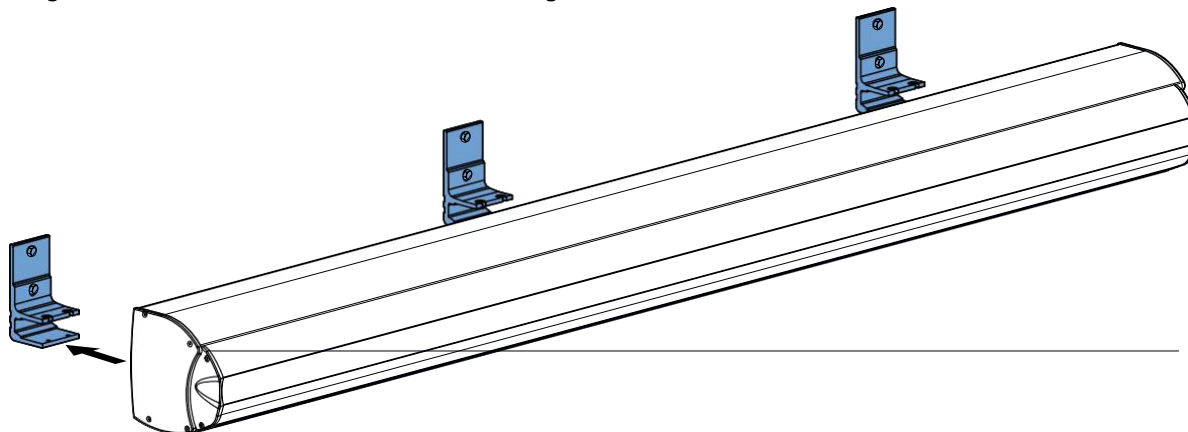


fig. 2.1 Ophangen scherm

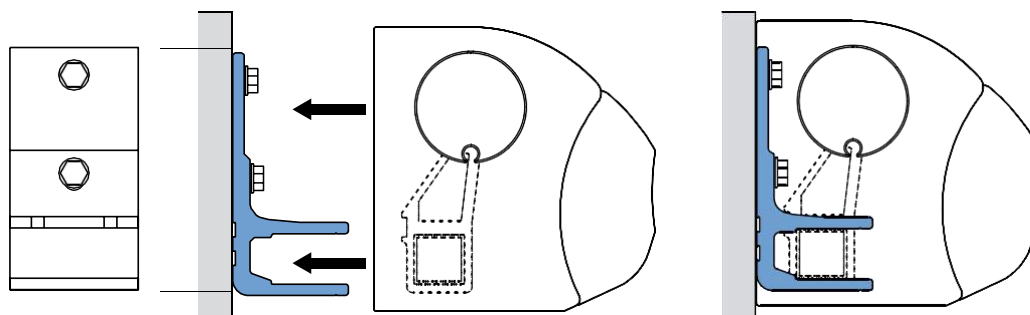


fig. 2.2 Detail muursteun

2.2 Borgen van het scherm

Vergrendel de muursteunen met behulp van de bijgeleverde borgbouten. Zie figuur 2.3.

Let op! Het scherm mag nooit geopend worden voordat de borgbouten zijn aangebracht.

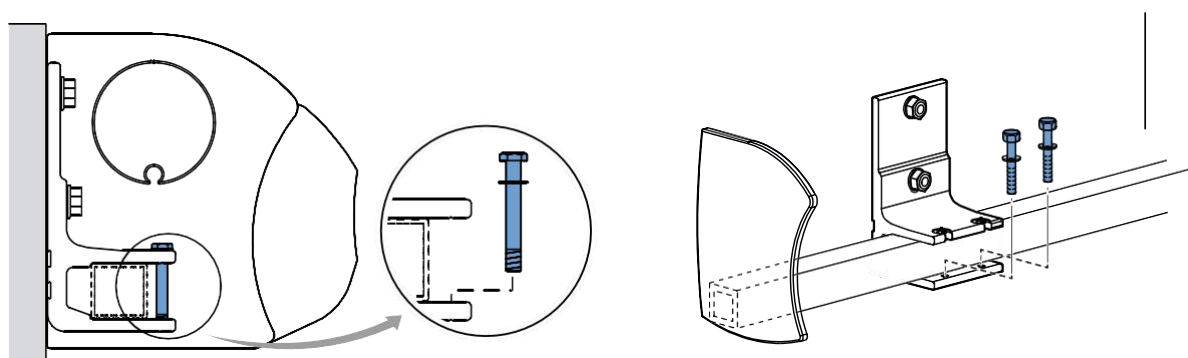


fig. 2.3 Aanbrengen borgbout

3. Elektrische bediening

3.1 Standaard fabrieksafstelling

De motorbediening is standaard afgesteld.

4. Afstandsbediening

4.1 Aansluiten van de afstandsbediening

Volg onderstaande stappen:

1. Als u het stroompunt (de voeding) binnen heeft, voert u eerst de kabel door het gat in de muur dat u eerder heeft geboord.
2. Monteer de stekker volgens onderstaand kleurenschema:
 - Bruin 220V
 - Blauw 220V
 - Geel/Groen Aarding
 - Zwart Niet aansluiten
 - Wit Niet aansluiten
 - Oranje Niet aansluiten
3. Steek de stekker in het stopcontact.
4. Het scherm is nu aangesloten. Voordat u verder gaat met de installatie, controleert u eerst of dat het scherm zich correct uitrolt.

TIP! Kitten van het gat

Bij een elektriciteitsdraad naar binnen raden wij aan het gat waardoor het draad naar binnen gaat dicht te kitten. Dit om te voorkomen dat er vocht naar binnen loopt. Let op! Doe dit zowel binnen als buiten.

5. Hellingshoek

5.1 Standaard fabrieksafstelling

De doorloophoogte van de voorlijst is standaard afgesteld tussen 1,80 en 1,90 meter bij een montagehoogte van 2,70 meter.

5.2 Afstellen hellingshoek

Mocht u het scherm anders afgesteld willen hebben dan de standaard fabrieksafstelling volg dan onderstaande stappen:

1. Laat het scherm helemaal uitlopen. De armverbindingen bevinden zich links en rechts aan het begin van de knikarmen (aan de kastkant). Zie figuur 5.1.
2. Draai moer #1 één slag los (steeksleutel 17). Til tijdens het losdraaien de voorlijst iets op, zodat de stelbout gemakkelijk beweegt. Zie figuur 5.2.
3. Draai inbusbout #2 er in zijn geheel uit. Draai vervolgens aan inbusbout #3 voor omhoog of omlaaggaande beweging. Linksom = voorlijst gaat omhoog, rechtsom = voorlijst gaat omlaag.
4. Stap 3 herhalen aan de andere zijde totdat de voorlijst waterpas staat.
5. Staat de voorlijst op de gewenste hoogte dan aan beide zijden inbusbout #2 er weer indraaien en moer #1 vastdraaien.

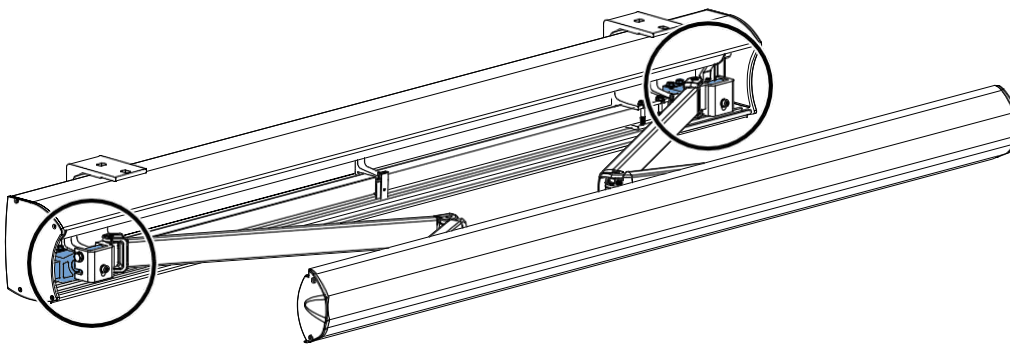


fig. 5.1 Locatie armverbindingen

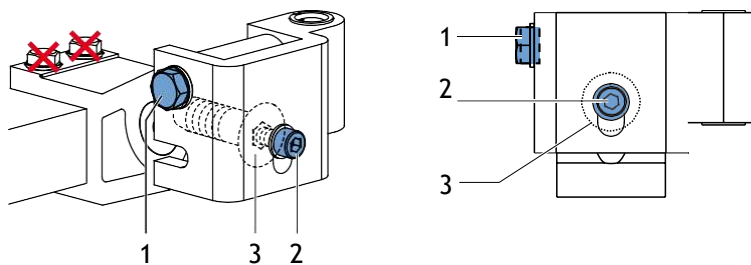


fig. 5.2 Detail armverbinding links

Let op! Kom nooit aan de moeren met een rood kruis erdoor.

6. Voorlijst

6.1 Afstellen voorlijst

De juiste positie is bereikt als de voorlijst perfect op de boven- en onderkap aansluit wanneer het scherm is gesloten. Zie figuur 6.1.

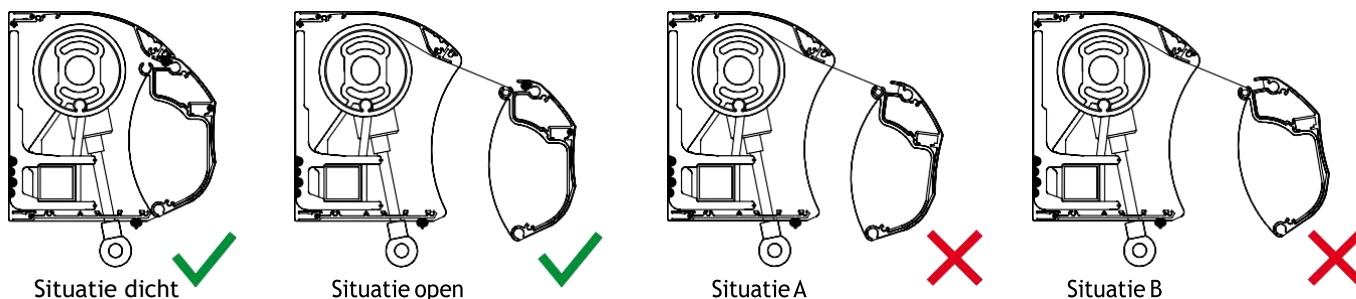


fig. 6.1 Positie voorlijst

Volg onderstaande stappen als de opening tussen de kap en de voorlijst te groot is.

1. Laat het scherm ongeveer een halve meter uitlopen.
2. Aan het uiteinde van de knikarmen (aan de kant van de voorlijst) bevinden zich de armverbindingen. Zie figuur 6.2.
3. In geval van situatie A; draai eerst de bovenste inbus een stukje eruit, vervolgens de onderste een stukje erin.
In geval van situatie B; draai eerst de onderste inbus een stukje eruit, vervolgens de bovenste een stukje erin.
Zie figuur 6.1 en 6.3.
4. Zet de voorlijst in de gewenste positie.
5. Sluit het scherm.

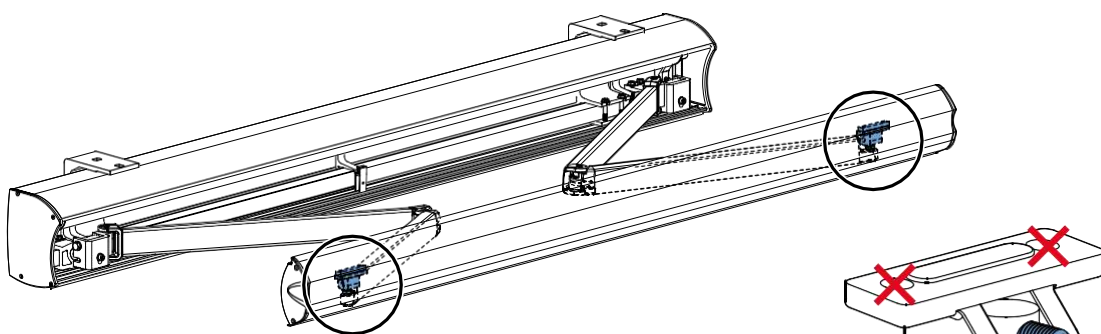


fig. 6.2 Locatiearmverbindingen

Let op! Het doek moet altijd bovenlangs lopen.

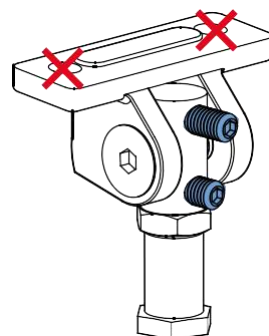


fig. 6.3 Detail armverbinding

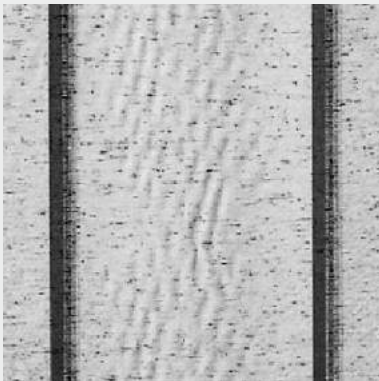
Informatie voor de eindgebruiker

In uw gekozen scherm is een hoogwaardig doek verwerkt. Met betrekking tot de optimale kwaliteit hebben wij voor een hoog technologisch productieproces gekozen waarbij in elke productiestap streng geselecteerd wordt. Via automatisatie, permanente controles, laboratoriumtests en fijn uitgewerkte nabehandelingen wordt echt niets aan het toeval overgelaten. Dit laat ons ook toe om de weerstand zowel als stevigheid en duurzaamheid van de kleuren van uw doek gedurende vele jaren te waarborgen.

Uitgaande van een in de massa gepigmenteerde polyacrylaatvezel, wat hen hun uitzonderlijke kwaliteit geeft, genieten onze doeken van een uitzonderlijk verzorgde opvolging in het productieproces. Ondanks dit alles kan in uw scherm kleine onregelmatigheden aantreffen die dikwijls moeilijk zichtbaar zijn en die onmogelijk te vermijden zijn. Zij zijn inherent aan elk technisch weefsel maar verminderen geenszins de technische prestaties en levensduur van uw doek.

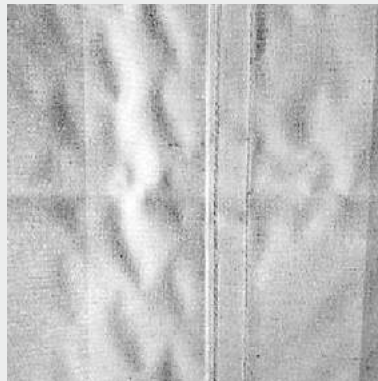
Zo kunnen wafelvormig, krijtstrepen, kleine plooitjes naast de naden of in het midden van het doek of vleug verschijnen. Uw verkoper kan niet voor deze onvolmaaktheden aansprakelijk gesteld worden.

Kabel motor: indien verbroken, geen garantie.



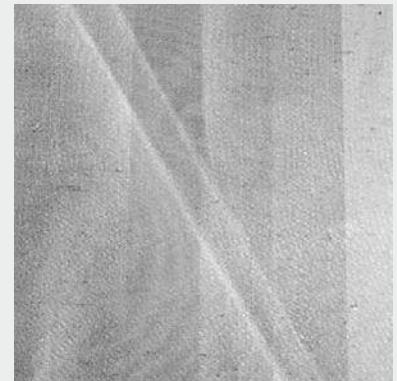
Wafelvorming of Rimpelvorming

Alle technische weefsels kunnen deze wafelvorming in het midden van een doekbaan vertonen. Ze zijn vooral zichtbaar bij tegenlicht door het verschil in lichtval.



Wafelvorming

Naast de stiknaden, veroorzaakt door het onvermijdelijk spanningsverschil bij het oprollen.



Krijtstrepen

Door de onvermijdelijke plooi-vorming tijdens het productieproces kunnen zich bij tegenlicht donkere strepen vertonen, wat vooral zichtbaar is bij lichtere kleuren.

Deze kleine onvolmaaktheden hebben geen invloed op de kwaliteit van het doek en vereisen absoluut geen doekvervanging. Gelieve ons echter te verwittigen als u op gebied van kleurechtheid, rotvrijheid of weerstand, kortom de basiskennmerken van onze garantie, afwijkingen bemerkt.



Zelfbouwmarkt.be

bouwen aan je thuis

GEBRUIK ALLEEN DOOR ZELFBOUWMARKT GELEVERDE ORIGINELE ONDERDELEN. BIJ GEBRUIK VAN NIET-ORIGINELE ONDERDELEN VERVALT DE GARANTIE. DE RICHTLIJNEN IN VERBAND MET DE PLAATSING HEBBEN ENKEL EEN ADVISEREND KARAKTER.

WIJ BEHOUDEN ONS HET RECHT VOOR OM WIJZIGINGEN DOOR TE VOEREN NA HET VERSCHIJNEN VAN DEZE BROCHURE.

ZELFBOUWMARKT
RING-WEST 11
9400 NINOVE
BELGIE
