

100546 – Douchebak SMC Moby mat zwarte leisteen look 1200x900 mm

100547 - Douchebak SMC Moby mat zwarte leisteen look 1400x900 mm

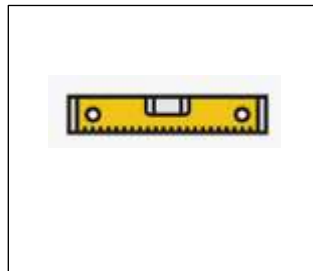
100548 - Douchebak SMC Moby mat zwarte leisteen look 1600x900 mm

100549 - Douchebak SMC Moby mat zwarte leisteen look 1800x900 mm

123186 - Douchebak SMC Moby mat zwarte leisteen look 900x900 mm



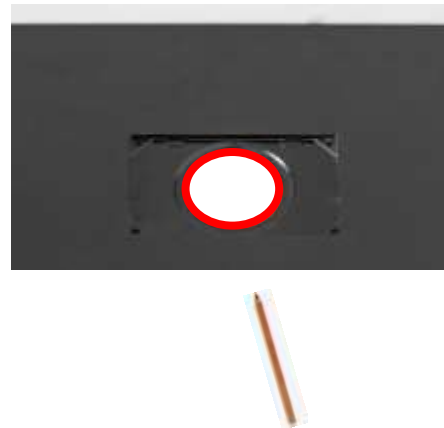
**Werkmateriaal - Matériaux de travail**



## Montagehandleiding – Instructions de montage

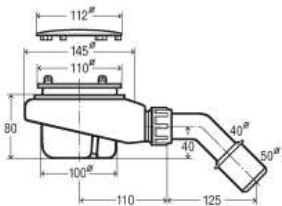
Plaats de douchebak op de vloer van de gewenste plaats strak tegen de plaasterafwerking van de muren om voor een nauwe afdichting te zorgen. Markeer de positie van de afvoer en de buitenranden van de douchebak op de ondervloer.

Placez le receveur de douche sur le sol de l'emplacement souhaité, en l'appliquant fermement contre la finition en plâtre des murs pour assurer l'étanchéité. Marquez la position de la bonde et des bords extérieurs du bac à douche sur le support.



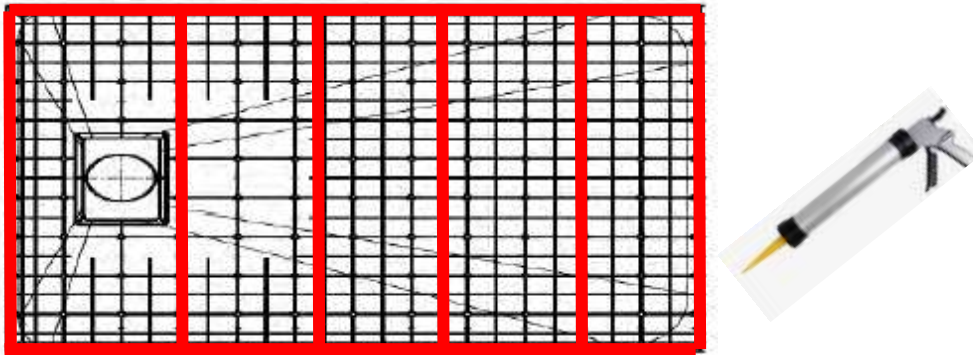
Verwijder de douchebak en begin met het verwijderen van tegels of vinyl vloer om de ondervloer bloot te leggen. De vloer, wanden moeten egaal, stabiel en stofvrij zijn. Als er niveauverschillen zijn van 3 mm of groter moet u de ondergrond egaliseren met stabilisé of egalisatiemortel.

Retirez le bac à douche et commencez à enlever le carrelage ou le revêtement de sol en vinyle pour exposer le sous-plancher. Le sol, les murs doivent être de niveau, stables et sans poussière. S'il y a des différences de niveau de 3 mm ou plus, nivelez le sous-plancher avec un stabilisateur ou un mortier de nivellement.



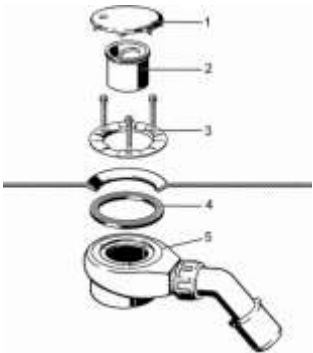
Voorzie een sleuf in de grond voor het plaatsen van de kloksifon. Plaats de sifon in de grond en sluit aan zoals staat omschreven in de bijgevoegde instructie van de sifon.

Prévoir une tranchée dans le sol pour l'installation du siphon à cloche. Placez le siphon dans le sol et raccordez-le comme indiqué dans la notice jointe du siphon.



Breng de siliconen op de hierboven aangeduide plaatsen aan de onderkant van de douchebak aan. Plaats nu met 2 personen de douchebak op de juiste plaats op de grond. Let goed op dat de sifon mooi gealigneerd is met de sifonuitsparing van de douchebak. Druk goed aan zodat er een goede hechting is van de siliconen met de ondergrond.

Appliquez le silicone sur la face inférieure du receveur de douche aux endroits indiqués ci-dessus. Maintenant, avec deux personnes, placez le bac à douche dans la bonne position sur le sol. Veillez à ce que le siphon soit aligné avec le logement du siphon du receveur de douche. Appuyez fermement pour que le silicone adhère bien au support.



Werk de montage van de sifon af zoals dit omschreven staat in de bijgevoegde instructie.

Terminez le montage du siphon comme décrit dans les instructions jointes.



Kit de geplaatste douchebak nu af met sanitaire siliconen om een mooie afwerking te verkrijgen.

Scellez maintenant le receveur de douche installé avec du silicone sanitaire pour obtenir une belle finition.

#### Garantie bepalingen – Conditions de garantie

**NL** - Gelieve het product te plaatsen zoals dit staat omschreven in de handleiding anders vervalt alle garantie. Controleer alle onderdelen voor de plaatsing op eventuele zichtbare gebreken. Indien u overgaat tot plaatsing van het product kan er geen klacht meer worden geclaimd en aanvaardt u de staat waarin het product zich bevindt. Eventuele beschadigingen of slechte werking van het product veroorzaakt door kalk of een gebrek aan onderhoud vallen ook niet onder de garantie.

**FR** - Veuillez installer le produit comme décrit dans le manuel, sinon toutes les garanties seront annulées. Vérifiez que toutes les pièces ne présentent aucun défaut visible avant l'installation. Si vous procédez à l'installation du produit, aucune autre plainte ne peut être formulée et vous acceptez l'état dans lequel se trouve le produit. Tout dommage ou dysfonctionnement du produit causé par la chaux ou le manque d'entretien n'est pas non plus couvert par la garantie.