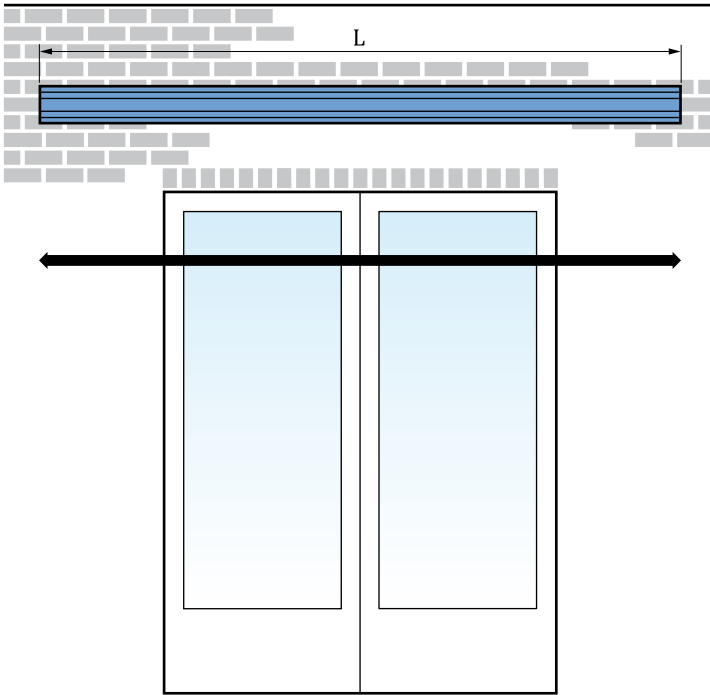


INSTRUCTION DE MESURE SANTORINI

Bonne préparation!

Veuillez tenir compte des points suivants avant de commander votre store banne Santorini.

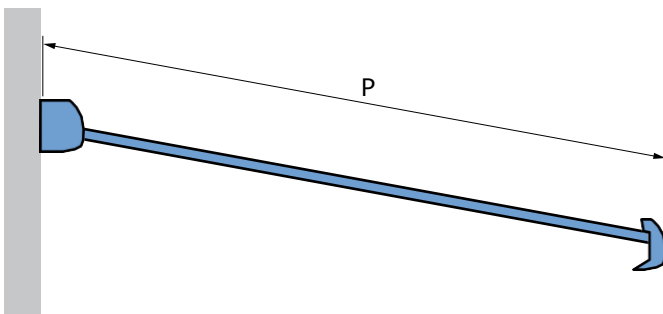
1. Déterminez la largeur souhaitée.



Un store banne empêche les rayons du soleil de pénétrer dans la maison, mais offre également une terrasse ombragée dans votre jardin. Il est donc conseillé de mesurer l'auvent le plus large possible. Ce faisant, il faut toujours rester à ± 20 cm des angles extérieurs de la façade.

Largeur (L) = _____ mm

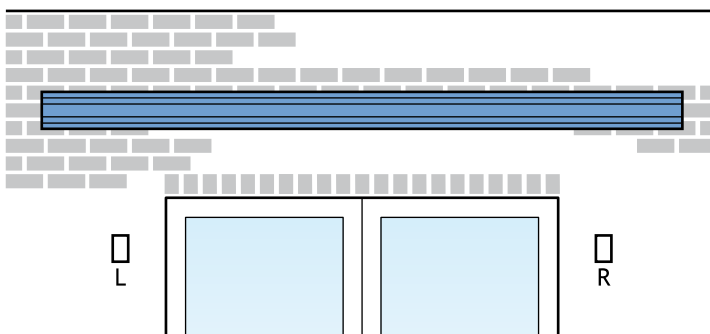
2. Choisissez la profondeur



La profondeur est la distance maximale entre le mur et le rail frontal. Plus la profondeur est grande, plus l'effet du store est important. Considérez les combinaisons possibles de largeur x profondeur.

Profondeur (P) = _____ mm

3. Choisissez le côté opérationnel



Déterminez toujours le côté opérationnel depuis l'extérieur.

- gauch
 droit

Attention! Si le câble entre du côté gauche vu de l'extérieur, il est du côté droit vu de l'intérieur et vice versa.

INSTRUCTION DE MESURE SANTORINI

Autres points d'intérêt!

Attention aux obstacles!

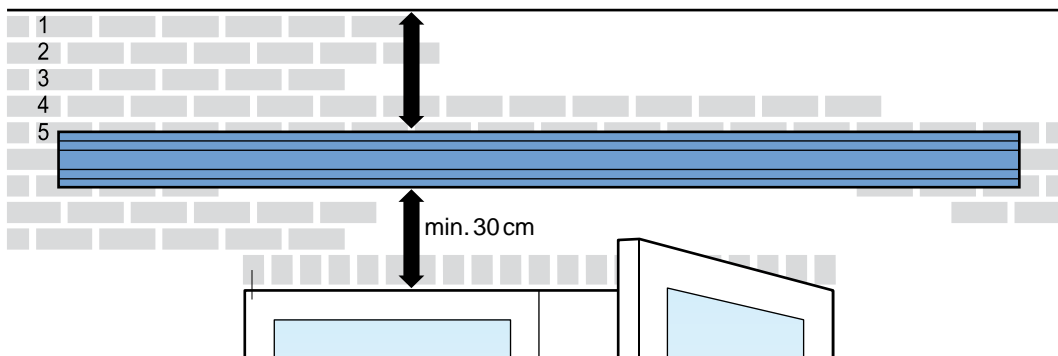
Tenez compte des tuyaux de pluie et des autres obstacles qui peuvent gêner le montage sur le mur..

Vérifiez la hauteur de montage

Vérifiez si vous disposez d'une hauteur de montage suffisante sur votre mur pour installer le store banne. Il doit y avoir au moins 5 rangs de briques au-dessus du support de fixation murale pour éviter une trop forte pression sur votre mur. Ce n'est souvent pas le cas, surtout avec les extensions. Commandez dans ce cas des supports muraux supplémentaires. Il est recommandé de percer le trou de montage supérieur au milieu (au moins) de la cinquième pierre en partant du haut. Attention ! Assurez-vous qu'il n'y a pas de point de fixation dans la pierre roulante. Il s'agit souvent de demi-briques.

L'ouverture des portes et des fenêtres

Lorsque le store est entièrement ouvert, il pend en biais. Par conséquent, pour les portes et les fenêtres qui s'ouvrent sur l'extérieur, gardez un minimum de 30 cm entre le cadre et la moustiquaire. Il est conseillé de suspendre la moustiquaire à plus de 30 cm au-dessus du cadre de la fenêtre.



Hauteur de l'avant

Tenez compte d'une hauteur suffisante pour le point de fixation sur votre façade, afin que le cadre frontal ait une hauteur suffisante et que vous puissiez profiter de toute la hauteur de la projection. Une hauteur d'installation minimale de 2,40 mètres est nécessaire pour assurer une bonne hauteur libre.

Vous pouvez régler vous-même l'inclinaison de votre store. Voir les spécifications par store.

Avertissement général sur la mesure

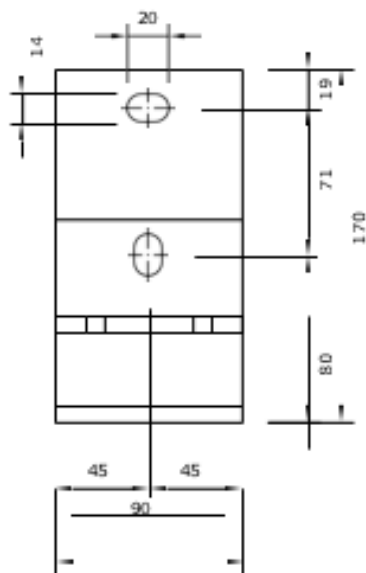
Si vous mesurez vous-même le store, vous le faites à vos risques et périls. Vous êtes responsable de la mesure des dimensions correctes. Utilisez cette instruction uniquement comme une aide et uniquement pour mesurer ce store spécifique.

INSTRUCTION DE MESURE SANTORINI

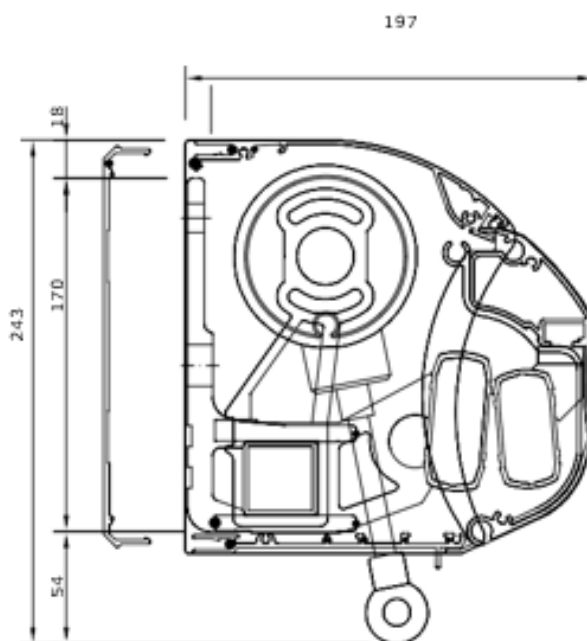
Spécifications

Dimensions en mm

Wandmontage



vooraanzicht muursteun



schermdoorsnede

Largeur minimale par profondeur

| Profondeur [mm] | Largeur [mm] |
|-----------------|--------------|
| 1500 | 2500 |
| 2000 | 3000 |
| 3000 | 3500 |
| 3500 | 4000 |

Largeur (L)

| | |
|------------------|------------------|
| minimale 2500 mm | maximale 7500 mm |
|------------------|------------------|

