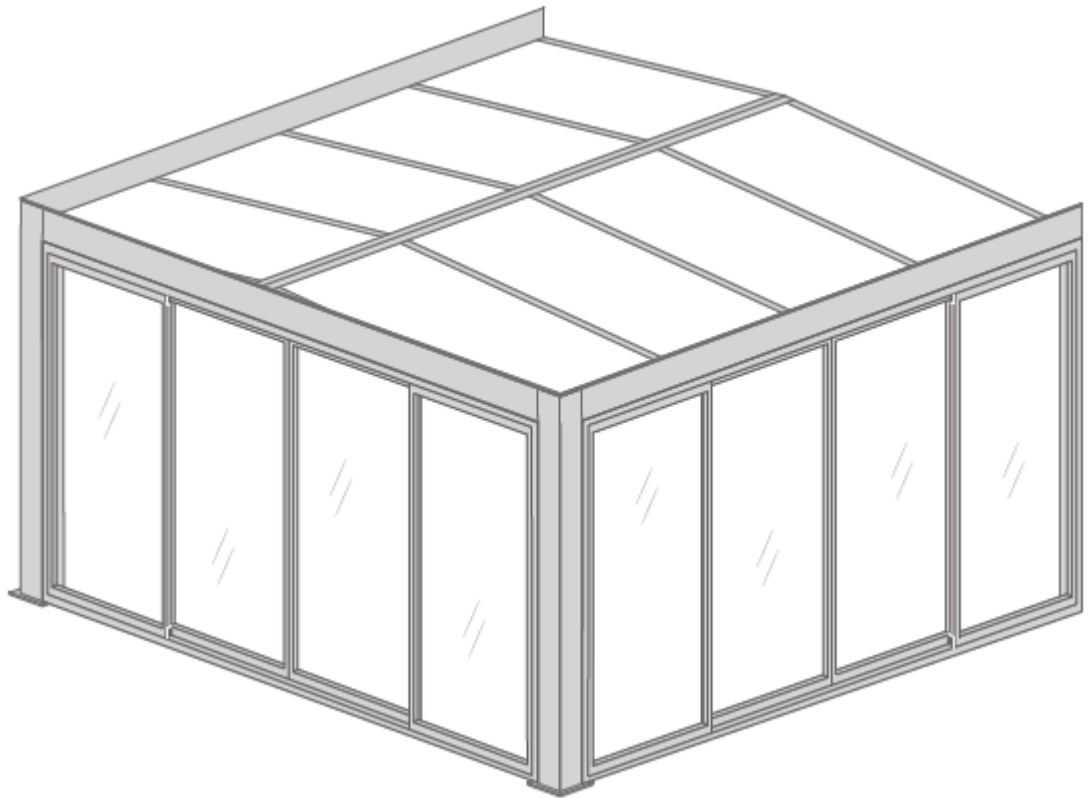


VERANDA VERSAILLES



VEILIGHEIDSVOORSCHRIFTEN

Bewaar deze handleiding zorgvuldig, ze is noodzakelijk voor de ingebruikname van uw product. Deze instructies dienen om uw veiligheid te verzekeren, lees ze aandachtig alvorens de plaatsing van het product aan te vatten.

Voorzie handschoenen, veiligheidshelm en veiligheidsschoenen.

OPGELET!

Lees aandachtig deze handleiding alvorens de plaatsing van uw product aan te vatten in het belang van je veiligheid.

ALVORENS TE STARTEN MET DE PLAATSING

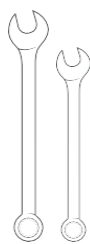
Controleer de inhoud van de ontvangen pakketten. Indien een onderdeel ontbreekt of defect is, vat de plaatsing niet aan en neem contact op met onze klantendienst (info@zelfbouwmarkt.be 054/33 08 11).

Controleer de vlakheid van je vloer. Indien de vloer niet waterpas staat, zorg er dan voor dat deze vlak afgewerkt wordt zodat een correcte plaatsing mogelijk is.

Indien er geen betonvloer aanwezig is, stort dan betonnen funderingen.

Deze plaatsing vat u het best aan met ten minste 2 of 3 personen

NOODZAKELIJK MATERIAAL



Platte sleutels



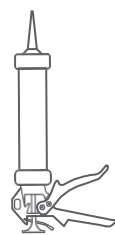
Meetlint



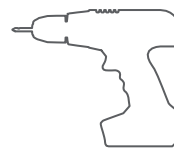
Waterpas



Schrijfpotlood



Siliconespuut



Boormachine
+ijzer- en
steenboren



Dopsleutels



Inbussleutel

MEEGELEVERDE ACCESSOIRES



Vis 6,3x75



Vis 4,8x19



Vis 3,5x13



Vis 6x50



Bouchon
1 et 2



Rondelle



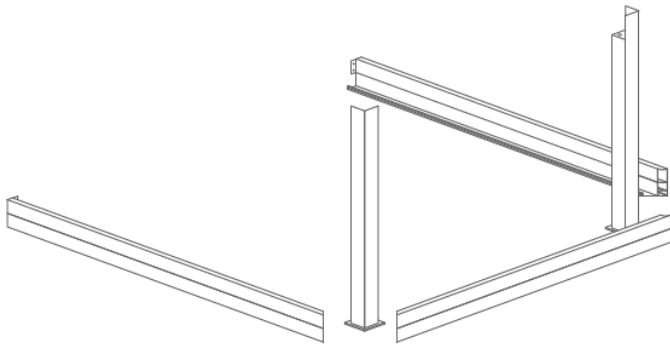
Joint



Chevilles
M9x50 et M7x50

1.

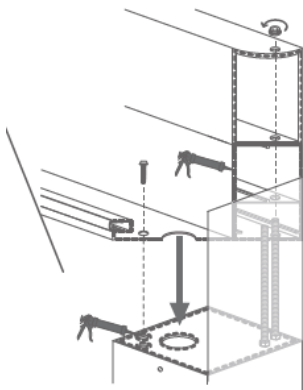
Positioneer de palen en balken volgens de afmetingen van uw veranda en let op de voorziene afstand tot de gevel. Zet de palen nog niet vast in de ondergrond.



2.

Draai bovenaan de paal de moer los. Verbind de horizontale balk die evenwijdig zal lopen met de muur, met de 2 palen volgens onderstaande afbeelding. Breng siliconenkit aan op de verbindingstukken.

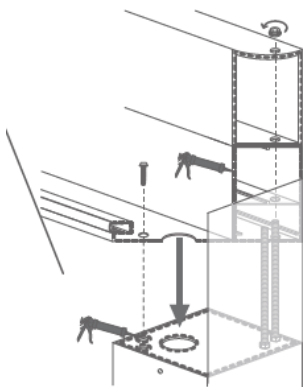
Draai de moer en de vijs weer op hun plaats maar draai ze nog niet te vast.



3.

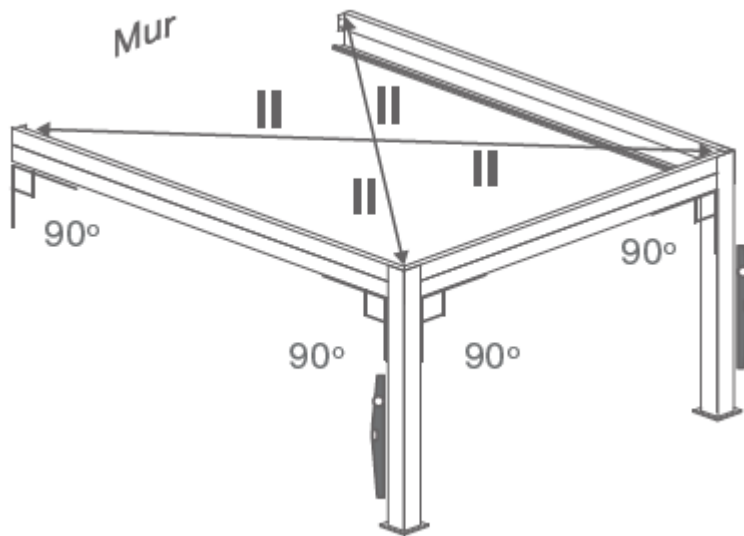
Voor de volgende stap bent u best met 2 of 3 personen.

Plaats de eerste van de zijdelingse horizontale balken in de verticale paal en hou ook hier rekening met de vijs en moer die de verbinding met de paal garanderen. Siliconenkit is nodig voor de waterdichtheid.

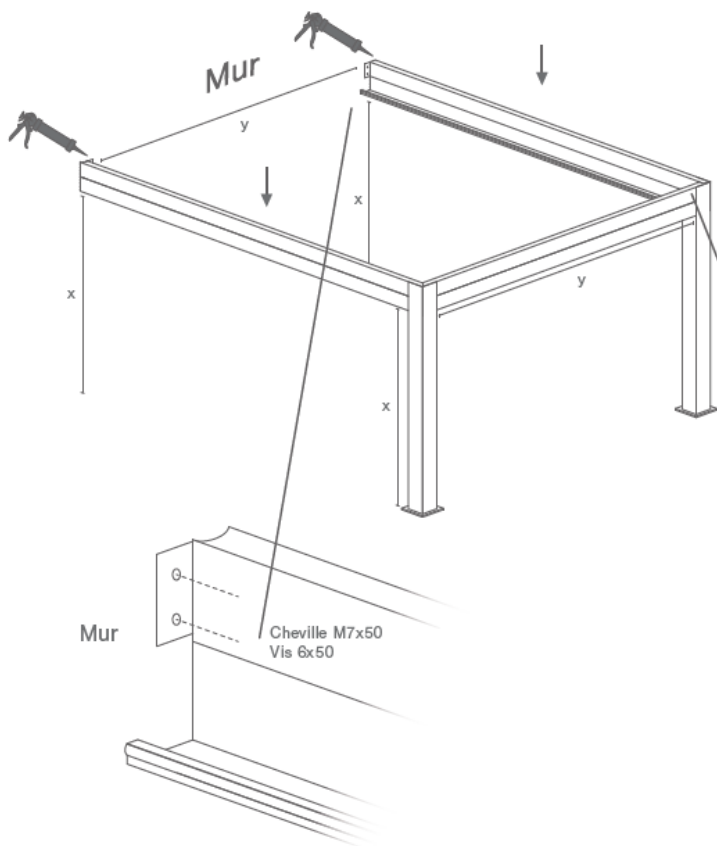


Duid aan waar de horizontale balk in de muur moet worden gezet en hou rekening met :

- 100% waterpas van de horizontale balken
- 100% waterpas van de verticale palen
- 90° hoek tussen gevel en horizontale balk
- 90° hoek tussen horizontale balk en verticale steunpaal

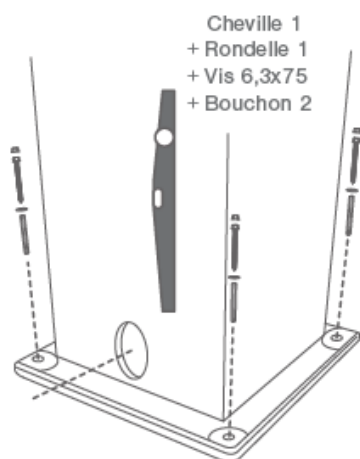


Boor gaten in de muur, plaats de plug M7x50 en maak de balk vast door middel van de vijzen 6x50. Herhaal ook aan de tegenoverstaande zijde. Let ook hier op het aanbrengen van siliconenkit



4.

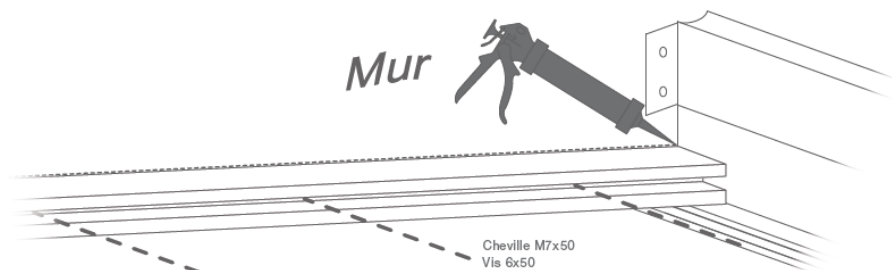
Draai alle verbindingen tussen de horizontale balken en de verticale palen stevig aan en veranker de palen in de betonnen ondergrond.



5.

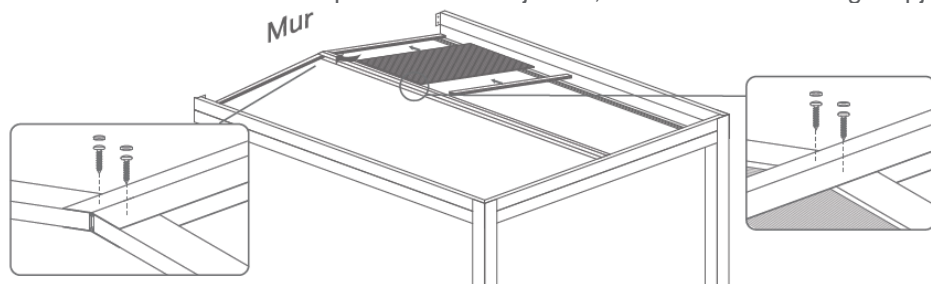
Plaats de eerste daksteunen (U-verbinding) en het centrale verbindingsstuk dat als daknok zal dienst doen. Zie er op toe dat de nok waterpas geplaatst wordt.

Veranker de U-verbinding in de muur door middel van pluggen M7x50 en vijzen 6x50.



6.

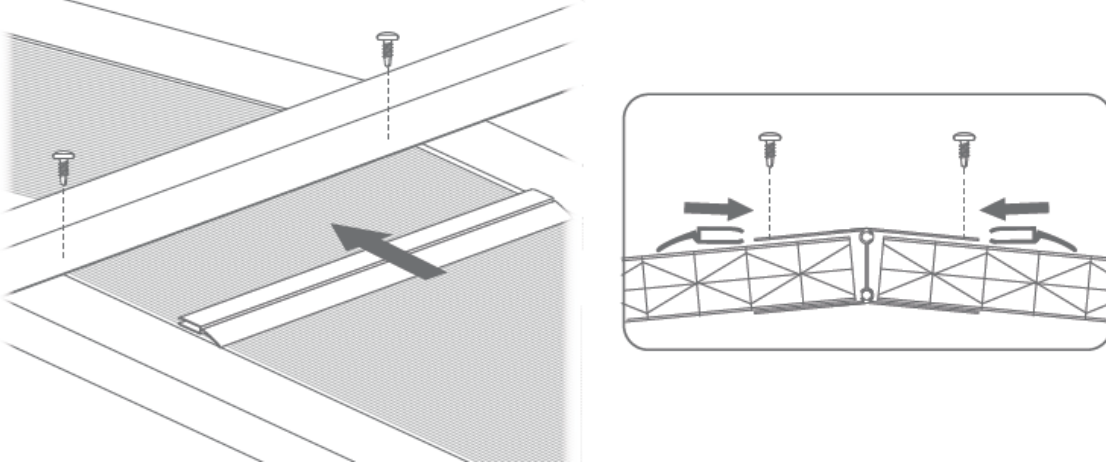
Maak de nok vast aan het U profiel met de vijzen 4,8x19 en het afwerkingsdopje.



Schuif de eerste polycarbonaatplaat op zijn plaats en vul aan met het verbindingsprofiel (H-verbinding). Maak het profiel vast aan de nokbalk met de vijzen 4,8x19 en het afwerkingsdopje.

7.

Voorzie de rubberen afdichtingen tussen de nokbalk en de polycarbonaatplaat en fixeer met de vijzen 3,5x13.

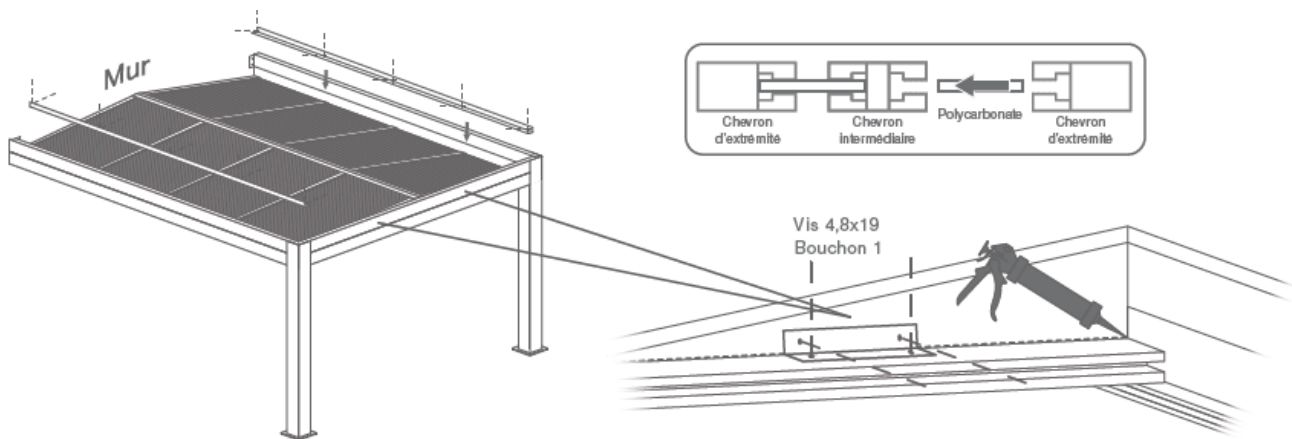


8.

Plaats de overige polycarbonaatplaten zoals aangegeven in stappen 6 en 7. Let erop dat de correcte UV-werende kant van de polycarbonaatplaten omhoog wijst.

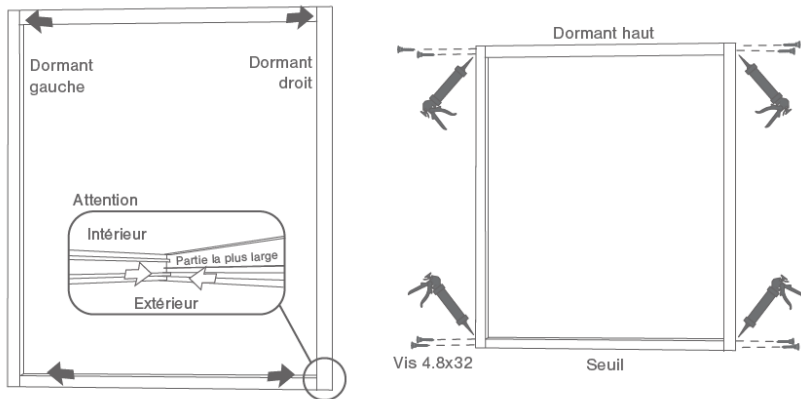
Eindigen doet u opnieuw met een U-profiel dat u doormiddel van 2 hoeken bevestigt aan de voorste horizontale balk. Breng ook siliconenkit aan voor waterdichtheid.

Langs de beide gootbalken plaatst u ook de 2 afwerkingsprofielen zoals getoond in de linkse afbeelding hieronder.



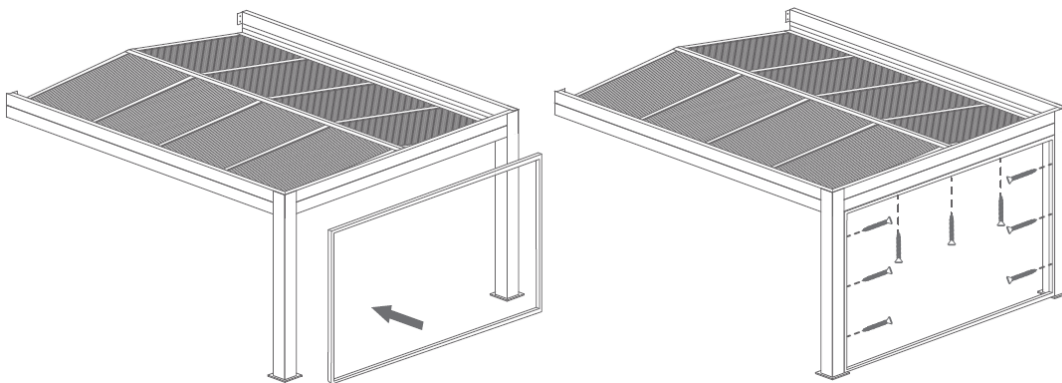
9.

Monteer het eerste frame waarin de schuiframen komen en hou er rekening mee dat het brede gedeelte naar de binnenkant wijst. Vijf de zijkanten vast aan de onderkant en bovenkant. Breng siliconenkit aan op de verbindingen.



10.

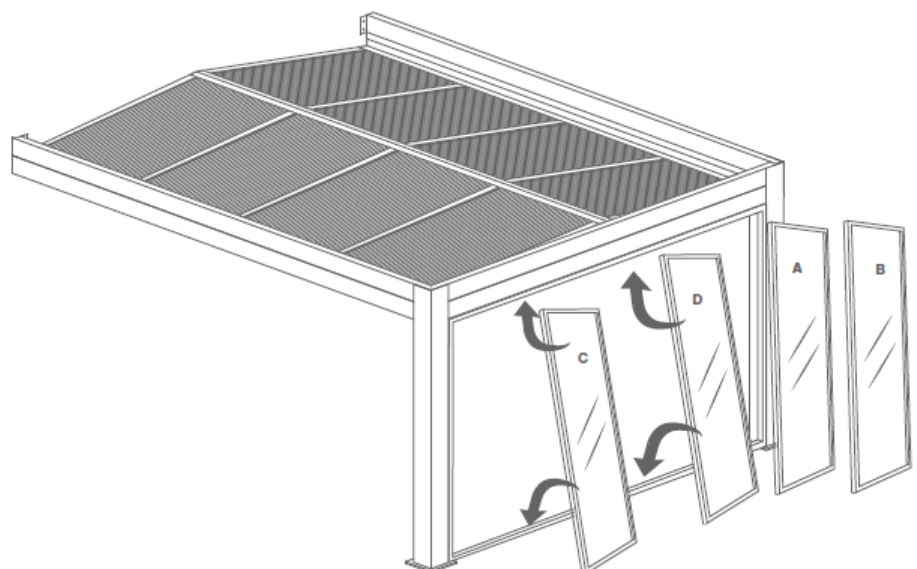
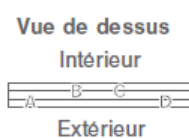
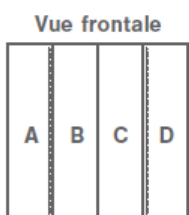
Plaats het frame op de juiste plaats en maak het vast aan de verticale palen of de muur. In de palen boort u voor met een metaalboor van 3mm. In de muur voorziet u een diameter van 6mm en bijhorende pluggen. Breng siliconenkit aan tussen het frame en de palen, balken en/of muur.



11.

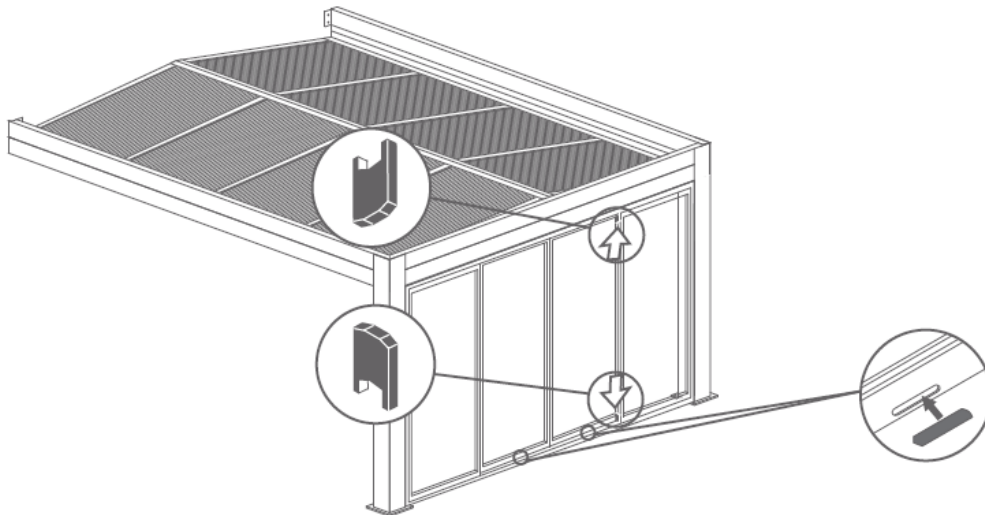
Plaats de schuiframen. Het is van het uiterste belang dat u dat doet volgens het schema in de afbeelding hieronder.

Attention:
Ordre d'insertion des vantaux: C, D, A, B
Vantaux A et D avec joint adhésif velours



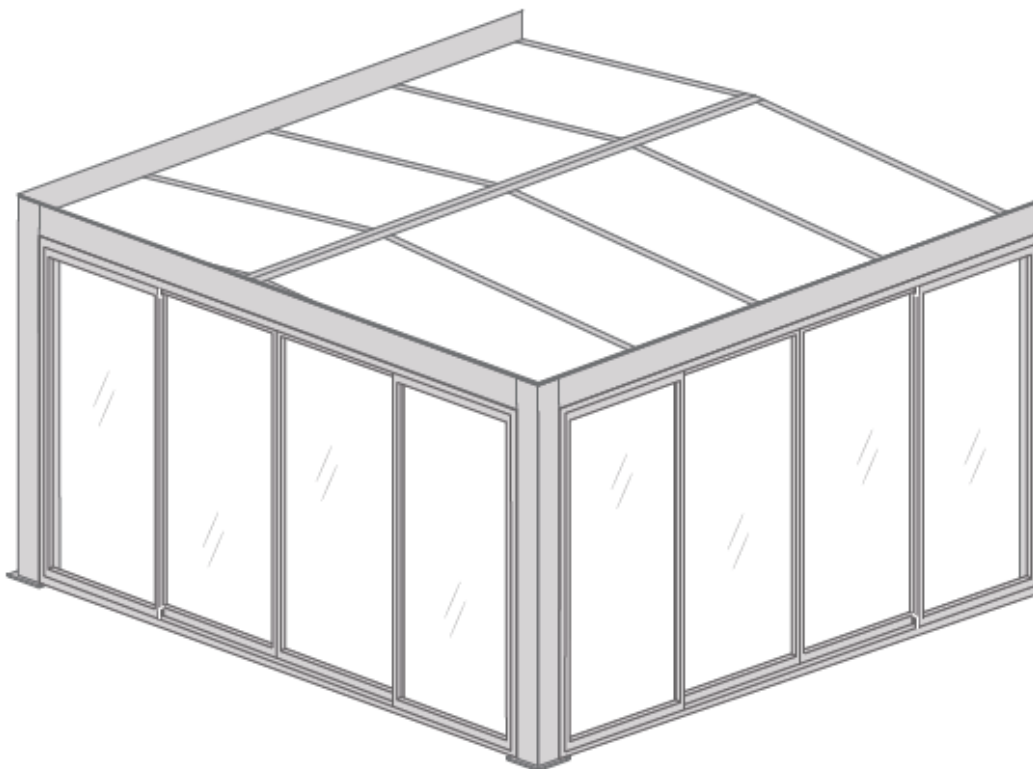
12.

Plaats de afwerkingsstukken



13.

Herhaal stappen 9, 10 en 11 voor de andere zijdes.
Controleer tenslotte of alle verbindingen van de veranda waterdicht werden afgewerkt met siliconenkit.





GEBRUIK ALLEEN DOOR ZELFBOUWMARKT GELEVERDE ORIGINELE ONDERDELEN. BIJ GEBRUIK VAN NIET-ORIGINELE ONDERDELEN VERVALT DE GARANTIE. DE RICHTLIJNEN IN VERBAND MET DE PLAATSING HEBBEN ENKEL EEN ADVISEREND KARAKTER.

WIJ BEHOUDEN ONS HET RECHT VOOR OM WIJZIGINGEN DOOR TE VOEREN NA HET VERSCHIJNEN VAN DEZE BROCHURE.

ZELFBOUWMARKT
RING-WEST 11
9400 NINOVE
BELGIE

Stockage voor plaatsing : stockeer het product verticaal en afgeschermd in een droge en verluchte ruimte. Om in aanmerking te komen voor garantie, moet het product gestockeerd zijn volgens de regels van de kunst. Het is belangrijk de bewegende delen in te vetten. Geen schurend product gebruiken op de gelakte onderdelen. Reinigen met water en zeep.

