

# ZONNETENT HERAKLION



# VEILIGHEIDSVOORSCHRIFTEN

Bewaar deze handleiding zorgvuldig, ze is noodzakelijk voor de ingebruikname van uw product. Deze instructies dienen om uw veiligheid te verzekeren, lees ze aandachtig alvorens de plaatsing van het product aan te vatten.

## OPGELET!

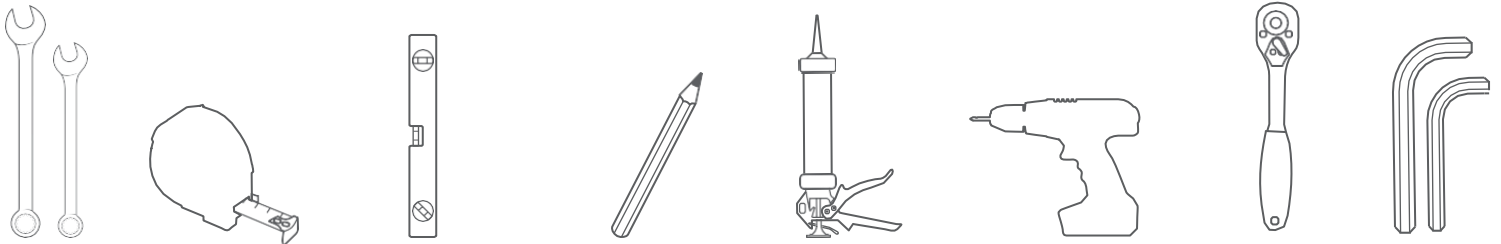
Lees aandachtig deze handleiding alvorens de plaatsing van uw product aan te vatten in het belang van uw veiligheid.

## ALVORENS TE STARTEN MET DE PLAATSING

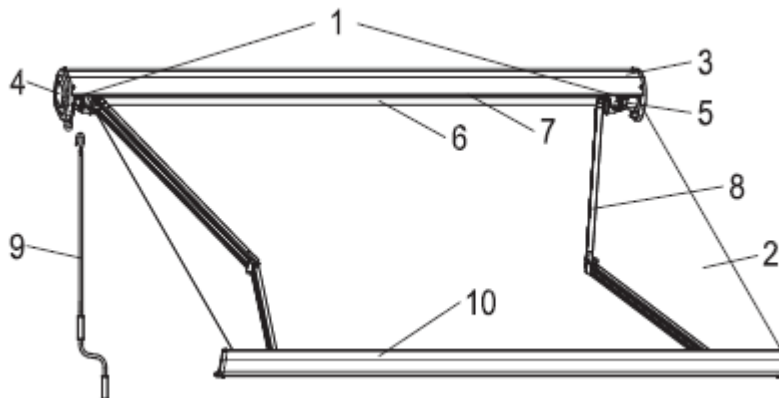
Controleer de inhoud van de ontvangen pakketten. Indien een onderdeel ontbreekt of defect is, vat de plaatsing niet aan en neem contact op met onze klantendienst (info@zelfbouwmarkt.be 054/33 08 11).

Controleer de vlakheid van uw muur. Indien de muur scheef of bol staat, zorg er dan voor dat deze vlak afgewerkt wordt zodat een correcte plaatsing mogelijk is.

# NOODZAKELIJK MATERIAAL



**Opgelet:** De zonnentent wordt geleverd zonder de benodigde schroeven of bouten om in de muur te verankeren. U kan hiervoor gebruik maken van *Plaatsingsset voor Heraklion zonnentent*



- |                    |                      |
|--------------------|----------------------|
| 1. Muursteunen     | 6. Torsie bar        |
| 2. Doek            | 7. Roller            |
| 3. Cassette        | 8. Armen             |
| 4. Draairing       | 9. Draaistang        |
| 5. Knikarmschouder | 10. Voorste afdekkap |

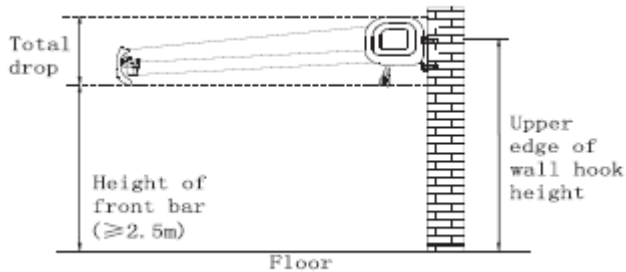
# 1.

Leg alle onderdelen naast elkaar op een sterke ondergrond,  
Plaats nu de wandsteunen op de tent, op de aangegeven plaats. Meet vervolgens de positie van de muursteunen.

# 2.

Teken de plaats van de muursteunen op de muur. Let erop dat dit waterpas gebeurt. Een koord kan helpen om perfect horizontaal af te lijnen. U kan een muursteen gebruiken om de correcte plaats van het boorgat aan te duiden.

Hou rekening met de hellingsgraad van de zonnetent om de hoogte te bepalen. De aangeraden hoogte van de voorste afdekkap ( 10 ) in uitgedraaide toestand is 2,5m.

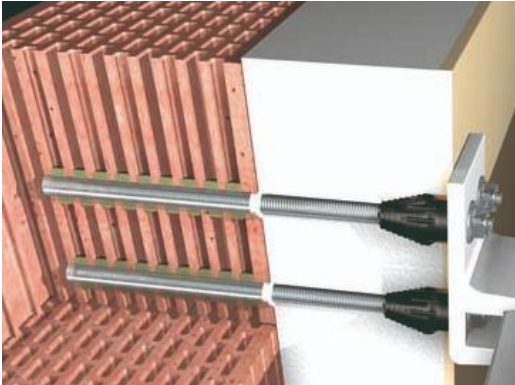


# 3.

Om uw zonnetent voldoende te verankeren is het noodzakelijk om te zorgen voor een chemische verankering in de dragende structuur. Verankering met plugs in de gevelsteen is onvoldoende en kan leiden tot ernstige schade aan het product en uw woning.

Zelfbouwmarkt gaat uit van een diepte van +-30cm indien de muur voldoende breed is. In het andere geval past u de diepte aan. Het is noodzakelijk de draadstang in zowel de gevelsteen als de bouwsteen te verankeren.

Voorbeeld:



1) Duid aan waar de muurbeugels van de zonnetent geïnstalleerd dienen te worden.

Boor gaten met een steenboor van 16mm en zorg ervoor dat er geen boorafval achterblijft in het boorgat.



- 2) Neem de juiste maat van het verzinkte draadeinde. Deze moet tot achteraan het boorgat en dient aan de muurzijde enkele cm's uit te steken, zodat de muurbeugel en bouten van het zonnescherm bevestigd kunnen worden. Zaag vervolgens het draadeinde op maat.

TIP: Draai een moer op het draadeinde. Draai na het zagen de moer er weer af, zodat deze eventuele bramen en splinters verwijdert en de schroefdraad bruikbaar blijft.

- 3) Neem de metalen zeefhuls en kort af op dezelfde lengte als de schroefdraad. Knip vier overliggende plaatsen in het uiteinde van het net en plooi die dan naar buiten zodat de zeefhuls niet in het gat in de muur kan verdwijnen. Aan de andere kant plooi je het net in een punt naar het midden toe, zodat het chemisch anker niet in de spouwmuur of holle bouwsteen verdwijnt. Steek de zeefhuls in de muur.



- 4) Schroef de statische menger op de koker van het chemisch anker en plaats dit in een kitpistool. Spuit eerst enkele cm van het product op een karton tot wanneer een egale grijze kleur wordt verkregen en de componenten voldoende gemengd worden.



- 5) Vul het boorgat van achter naar voor met het chemisch anker.



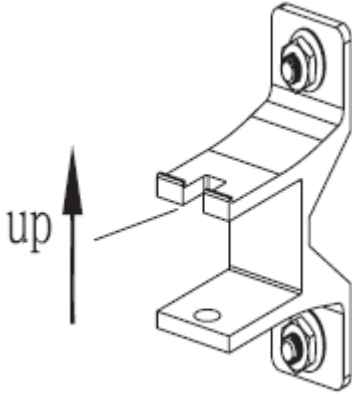
- 6) Plaats er binnen de 5 minuten de ingekorte draadstang in en doe dit in met een links-rechts draaiende beweging.



- 7) Laat dit voldoende lang drogen (1 tot 2 uur) tot de composiet hard is! Beweeg ondertussen de draadstang niet, zodat een volledige hechting verzekerd kan worden.



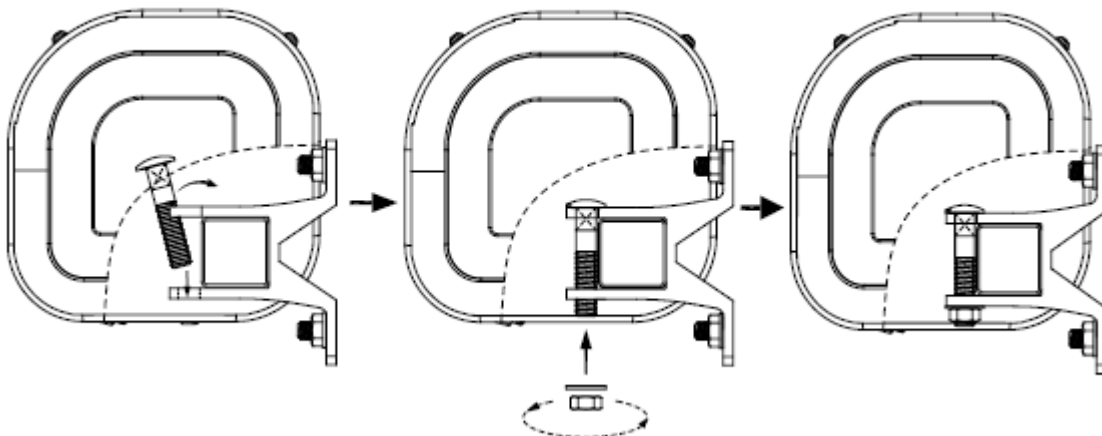
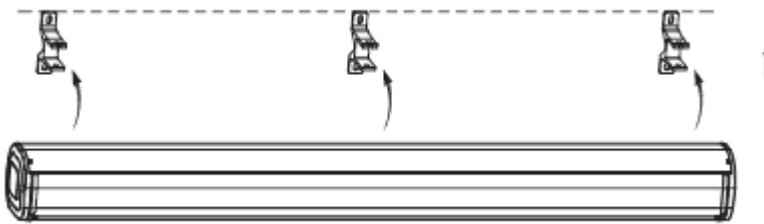
- Hang de wandsteunen op en schroef de moeren stevig vast.



**OPGELET:** Het is niet de bedoeling dat de draadstangen het doek van de zonnetent kunnen raken. Kort desnoods de draadstangen na installatie kort genoeg af.

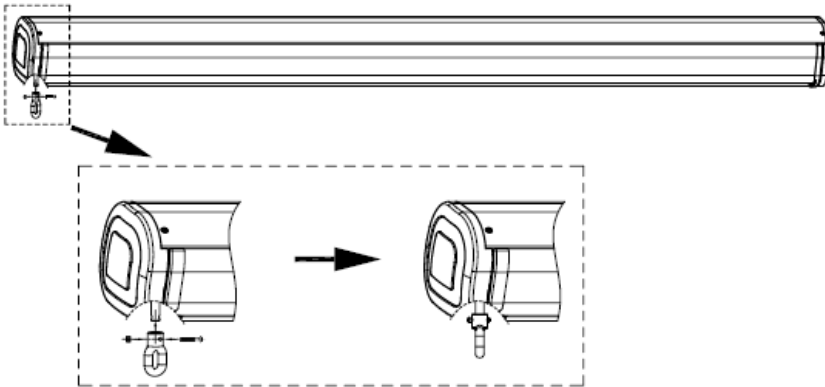
## 4.

Hang nu de zonnetent in deze ophangbeugels.



# 5.

Plaats vervolgens de draairing ( 4 ) waarin de draaistang ( 9 ) zal passen.



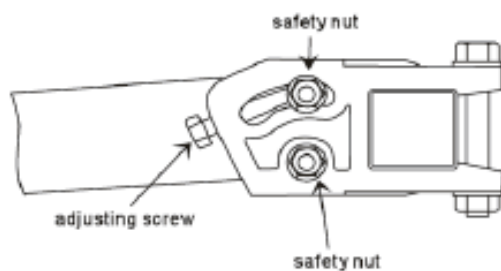
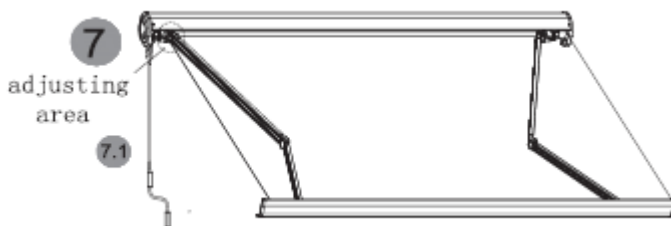
# 6.

Om een correcte installatie van de zonnetent te garanderen werd de zonnetent al bij productie in een correcte hellingsgraad afgesteld. De hellingsgraad kan echter aangepast worden tussen 5° en 50°.

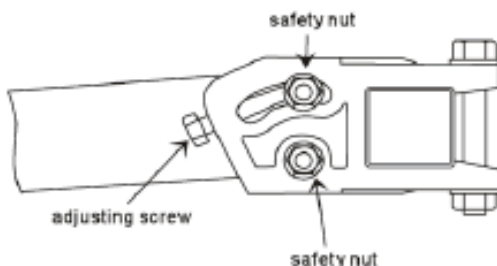
**OPGELET:** Open de zonnetent maximum ¼ van de volledige uitval wanneer de hellingsgraad wordt bijgesteld. Wanneer de maximale positie bereikt werd, kan u niet verder draaien. Er mag geen extra kracht uitgeoefend worden om de zonnetent niet te beschadigen.

Om de hellingsgraad bij te stellen doorloopt u volgende stappen.

1. Verwijder de plastic afdekkappen
2. Draai de bouten 'safety nut' wat losser

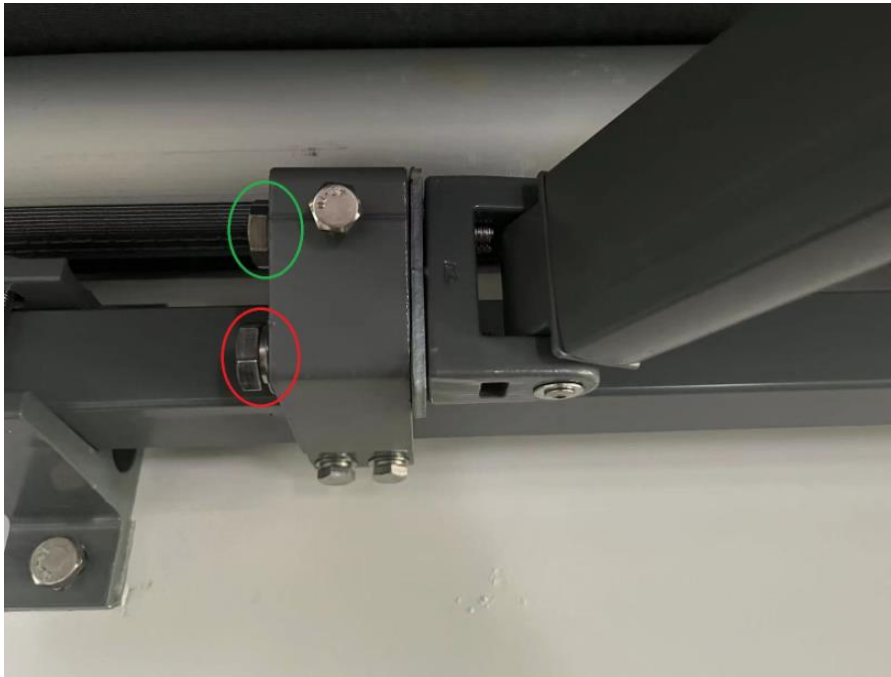


3. Draai nu de bout 'adjusting screw' in klokwijzerzin om de hellingsgraad om de zonnetent naar boven bij te stellen. Draai tegen de wijzerzin om de zonnetent naar beneden bij te stellen. Deze aanpassing dient bij alle armen te gebeuren.



4. Wanneer u de gewenste hellingsgraad links en rechts heeft bereikt, draait u de bouten 'safety nut' weer aan en plaatst u de afdekkapjes terug. Het is erg belangrijk dat de voorste afdekkap ( 10 ) waterpas staat.

Indien zou blijken dat de cassette niet meer correct sluit, dient u de onderste schroef (rode cirkel) losser te draaien en de bovenste schroef (groene cirkel) aan te draaien. Deze handeling zal de armen opheffen waardoor deze niet tegen de afdekkap botsen.



Het kan ook nodig zijn de helling van de voorste kap bij te stellen. Dit regelt u via de schroef, hieronder aangeduid met rode kader. Naarmate u aandraait of losser draait zal de voorste kap rechter of meer ingedraaid staan.



## Aandachtspunten

- Plaats plastic dopjes op de schroeven om corrosie te voorkomen.
- De draaistang verwijdert u wanneer ze niet gebruikt wordt, en bewaart u binnenshuis
- De roller ( 7 ) heeft geen ingebouwde rem. Bij zowel het openen als het sluiten dient u erover te waken dat u het systeem niet forceert en blijft draaien.
- Het is de bedoeling dat het doek steeds strak staat. Hoe daar rekening mee bij het opendraaien. Staat het doek na opening niet strak, draai dan even in de andere richting terug.
- Wanneer de voorste afdekkap ( 10 ) de cassette ( 3 ) raakt, dient u het inrollen te stoppen. Blijf niet toedraaien. U kan de zonnentent onherroepelijk beschadigen.
- Plaats geen objecten of lichaamsdelen in de zonnentent bij openen of sluiten. Er is gevaar dat ze geplet worden.
- Deze zonnentent is ontworpen als bescherming tegen zonlicht. In het geval van wind, regen, hagel of sneeuw dient de zonnentent steeds gesloten te worden.
- Laat kinderen niet met de zonnentent spelen, noch de draaistang ( 9 ) hanteren.
- De bediening mag enkel door een persoon gebeuren die fysiek in staat is om de zonnentent te openen en te sluiten.





---

GEBRUIK ALLEEN DOOR ZELFBOUWMARKT GELEVERDE ORIGINELE ONDERDELEN. BIJ GEBRUIK VAN NIET-ORIGINELE ONDERDELEN VERVALT DE GARANTIE. DE RICHTLIJNEN IN VERBAND MET DE PLAATSING HEBBEN ENKEL EEN ADVISEREND KARAKTER.

---

WIJ BEHOUDEN ONS HET RECHT VOOR OM WIJZIGINGEN DOOR TE VOEREN NA HET VERSCHIJNEN VAN DEZE BROCHURE.

---

**ZELFBOUWMARKT**

RING-WEST 11

9400 NINOVE

BELGIE

---