

## Douchepaneel Anaïs



### Product

Om u een comfortabele en veilige douche-ervaring te garanderen zijn al onze Anaïs glaspanelen vervaardigd van hoogwaardig getemperd glas. Dit is een soort veiligheidsglas dat een gecontroleerde thermische of chemische behandeling ondergaat om de sterkte ervan te verhogen in vergelijking met normaal glas. Temperen zet de buitenoppervlakken onder druk en de binnenkant onder spanning. Deze spanningen zullen er voor zorgen dat bij breuk het glas in kleine korrelige brokken zal versplinteren in plaats van het versplinteren in scherpe scherven zoals het gewone ontharde glas doet. De kleine korrelige brokken zullen verwondingen bij een eventuele breuk voorkomen of aanzienlijk verminderen. Een nadeel is wel dat het glas geen enkele bewerking meer kan ondergaan, de minste snij- of booractiviteit zal resulteren in een totale vernietiging van het glaspaneel. Voorzie een dikke zachte laag waar u het glaspaneel kan plaatsen voordat u het monteert. Bij voorkeur een aantal lagen karton of een deken. Plaats het paneel nooit met een hoek op een harde ondergrond. Door het feit dat er spanning op hoek kan komen kan dit resulteren in een glasbreuk.

### Onderhoud

Glas heeft minuscule poriën en heeft dus ook regelmatig onderhoud nodig want anders kunnen er zich vuil en/of kalkresten opstapelen in het oppervlak van het glaspaneel. Dit zal na verloop van tijd resulteren in een doffe en vlekkerige glaswand. Om een proper glaspaneel te garanderen adviseren we om na elk gebruik het glaspaneel na te spoelen met koud water en door middel van een wisser of zacht zeemvel het oppervlak te drogen. Het gebruik van schoonmaakmiddel op azijnbasis of citroenzuur (PH vrij) is aangewezen voor de verwijdering van hardnekkiger vuil. We raden het gebruik van een zachte spons of doek aan. Het gebruik van schuurcrèmes, schuursponsjes, micro-vezeldoek of agressieve reinigingsmiddelen op basis van niet organische zuren is niet toegelaten. Na het gebruik van het schoonmaakmiddel moeten er goed nagespoeld worden met koud water om zeepresten te verwijderen.

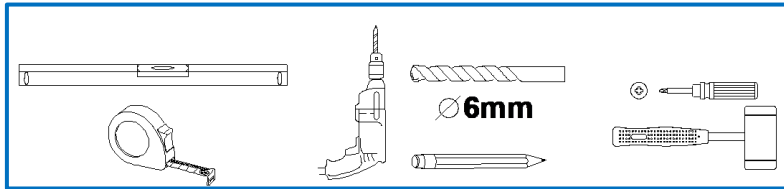
### Belangrijk

Glaspanelen met een decoratieve zijde (verzuurd & verzuurd gestreept) moeten met deze decoratieve zijde naar de buitenzijde van de douche worden geplaatst.

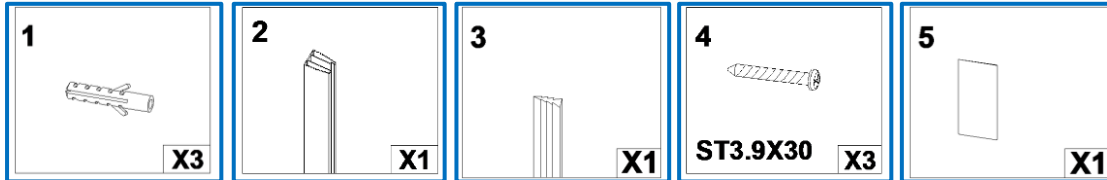
Deze plaatsingswijze heeft 2 redenen:

1. De bewerkte zijde van een verzuurd glaspaneel zou bij verkeerde plaatsing deels doorzichtig worden bij gebruik van de douche.
2. De bewerkte zijde is veel gevoeliger voor aanslag van kalk- en/of zeepresten.

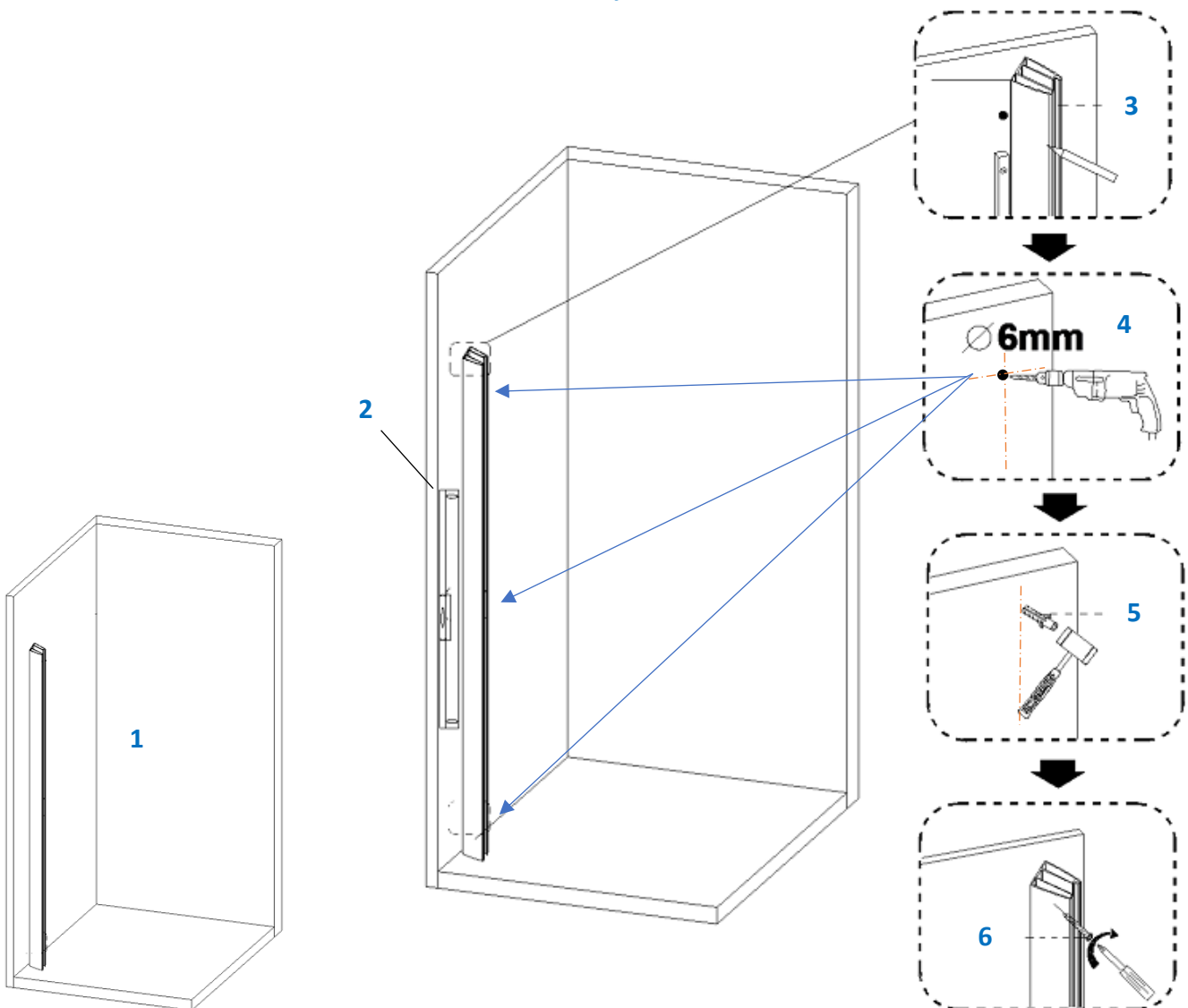
## Werkmateriaal



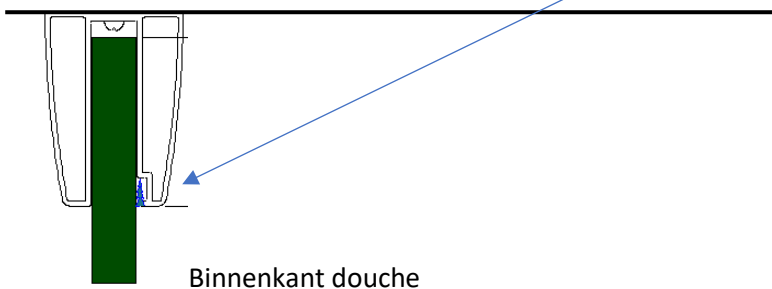
## Onderdelenlijst



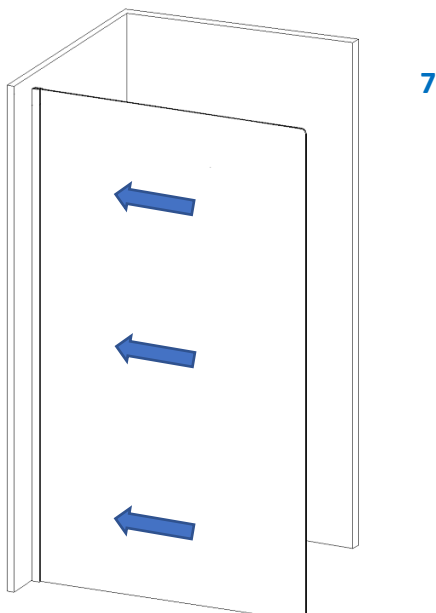
## Werkwijze



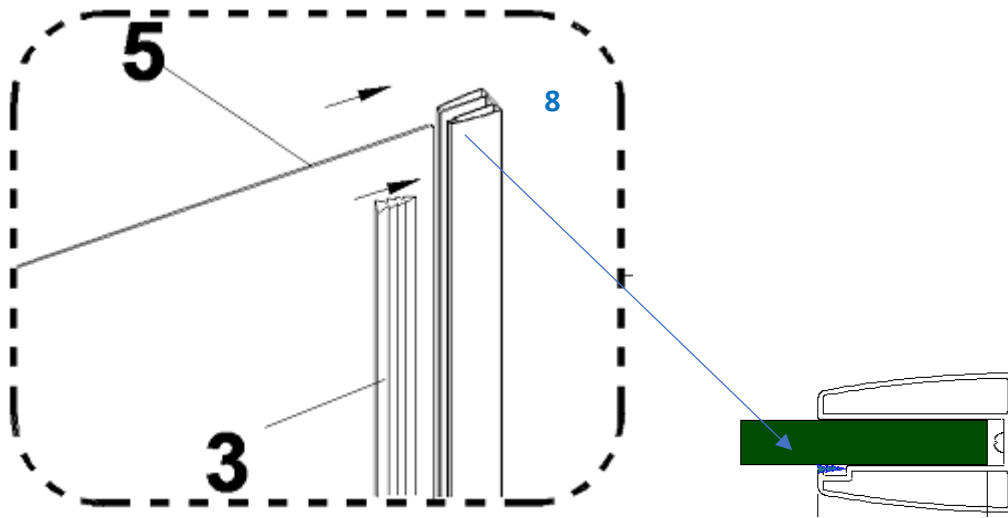
1. Plaats het profiel tegen de muur op de plaats waar je het wil monteren. Als je het profiel op een douchebak plaatst moet je rekening houden met de positie van het glaspaneel t.o.v. douchebakrand.
2. Lijn het profiel uit door het gebruik van een waterpasser. Het belletje in de **waterpas** moet precies tussen de twee streepjes komen als je het instrument tegen het profiel plaatst. Zo kan je zien dat het profiel loodrecht op de grond of douchebak staat.
3. Er zijn 3 gaten voorzien in het muurprofiel om deze te fixeren op de muur. Markeer de 3 gaten op de muur door het gebruik te maken van een potlood. Tijdens het markeren moet de waterpas steeds uitgelijnd blijven staan zodat de markeringen correct op de muur staan. Controleer dubbel voor de zekerheid dat alle markeringen juist geplaatst zijn op de muur.
4. Boor nu de 3 gaten in de muur met een boor van 6 mm. Afhankelijk van de ondergrond zal je het type van de boor die je gebruikt moeten aanpassen. (steenboor, tegelboor, ...)
5. Als de 3 gaten geboord zijn kan je de 3 muurpluggen in de gaten plaatsen. Je kan hiervoor gebruik maken een lichte hamer. Klop de muurplug voorzichtig in het voorgeboorde gat.
6. Plaats nu het profiel tegen de muur en schroef de 3 vijzen in de voorgeboorde gaten die je net voorzien hebt van de muurpluggen. Gebruik hiervoor een handschroevendraaier. Het gebruik van schroefmachine wordt afgeraden omdat je dan de schroefkop kan beschadigen. Let op de dat de uitsparing in het profiel (positie dichting) langs de binnenzijde zit van de douche.



7. Schuif nu het glaspaneel voorzichtig in het profiel



8. Als het glaspaneel op zijn plaats zit gaan we de dichting plaatsen om het glaspaneel in het profiel te fixeren. Je kan hiervoor eventueel een houten blokje gebruiken om de dichting op zijn plaats te duwen.



9. Wij raden aan om na het plaatsen van het glaspaneel het geheel af te kitten met sanitaire siliconen

