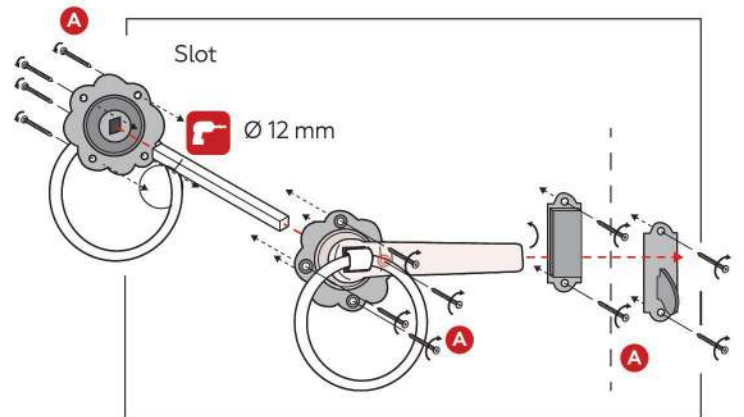
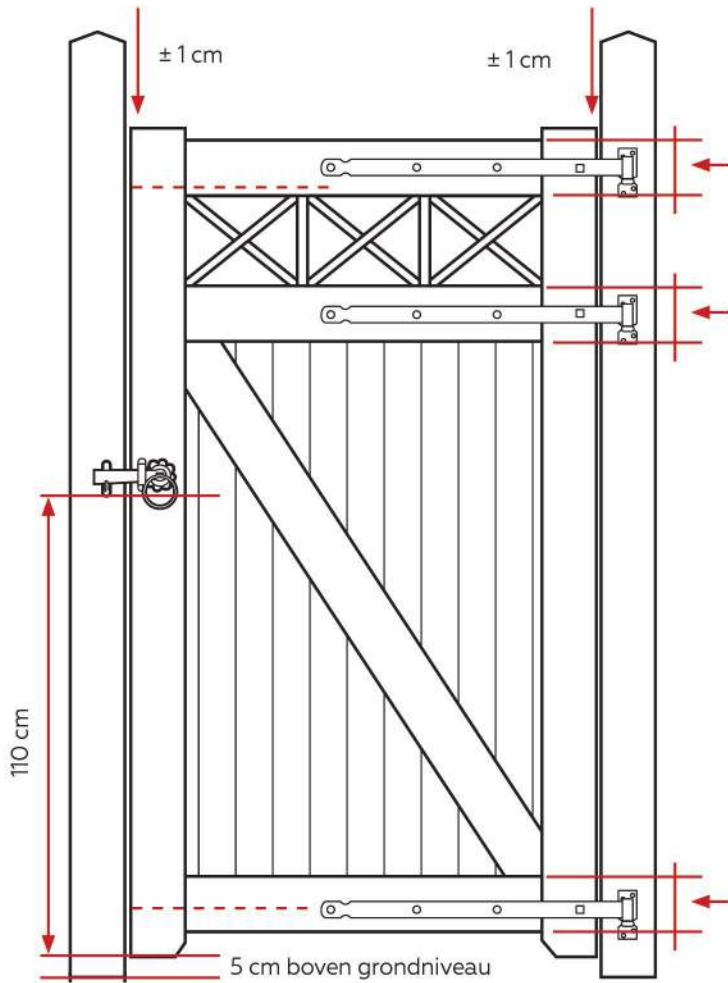
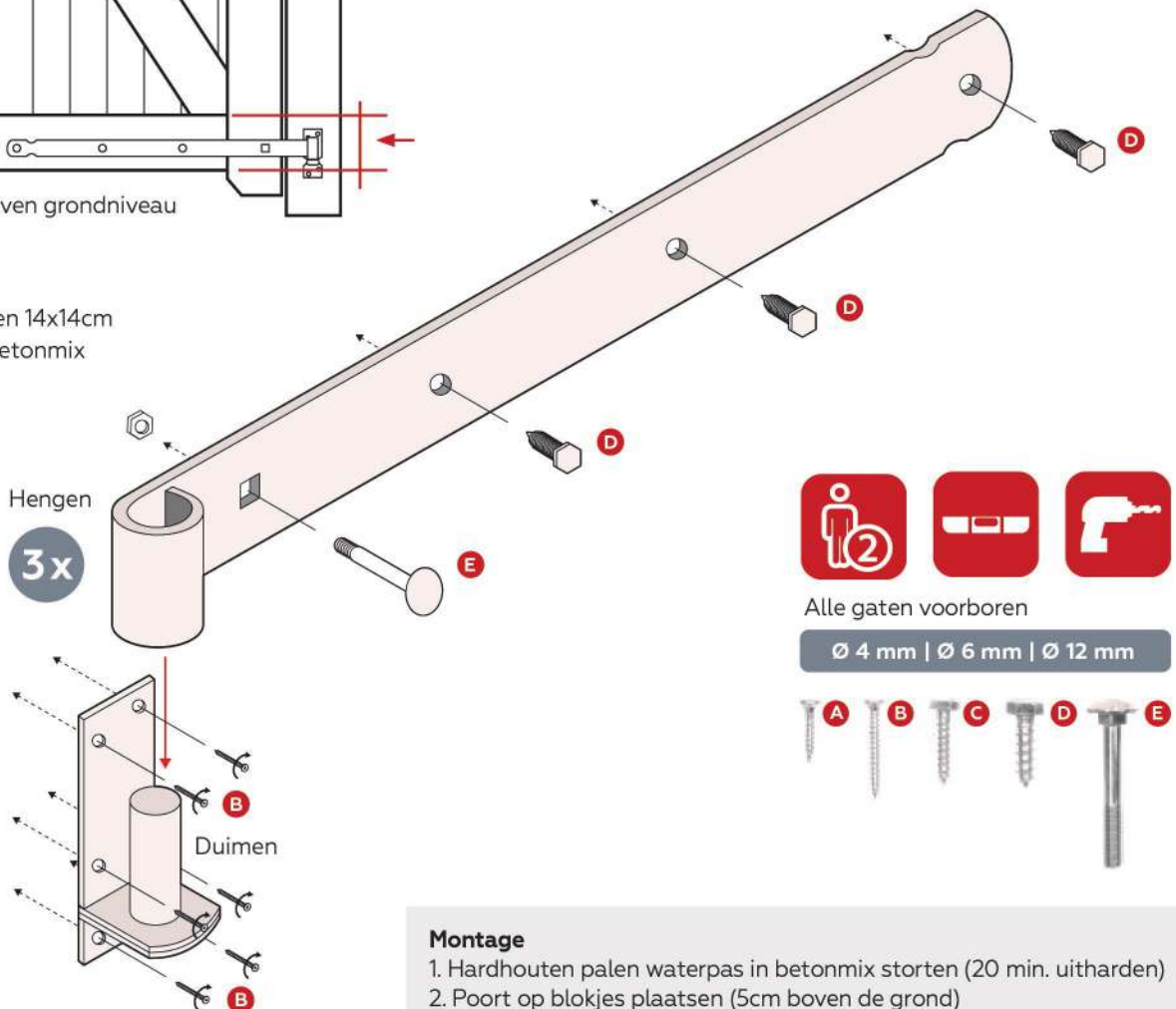


## BELMONTE POORT TRELLIS

BANGKIRAI | 35 x 1000 x 1800 mm



Palen 14x14cm  
in betonmix  
20 min



### Montage

1. Hardhouten palen waterpas in betonmix storten (20 min. uitharden)
2. Poort op blokjes plaatsen (5cm boven de grond)
3. Duimen aftekenen en monteren
4. Hengens vastzetten op de poort
5. Slot bevestigen op 110 cm van onderzijde poort