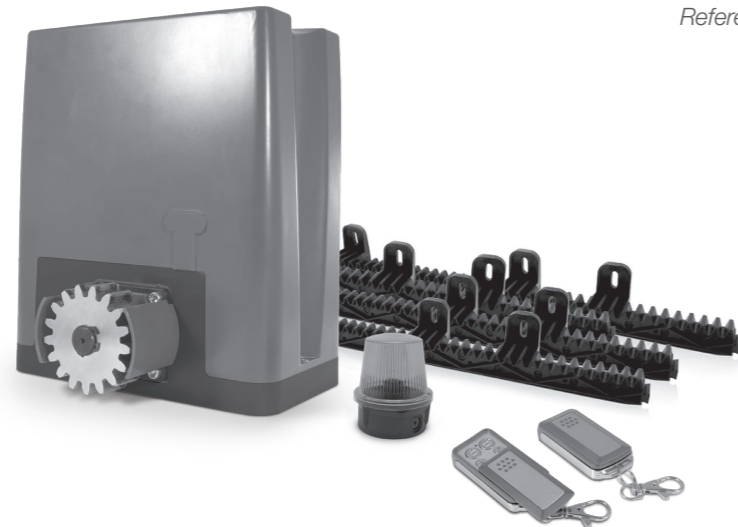
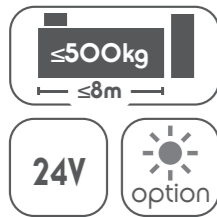


**SNELLE OPSTARTGIDS**



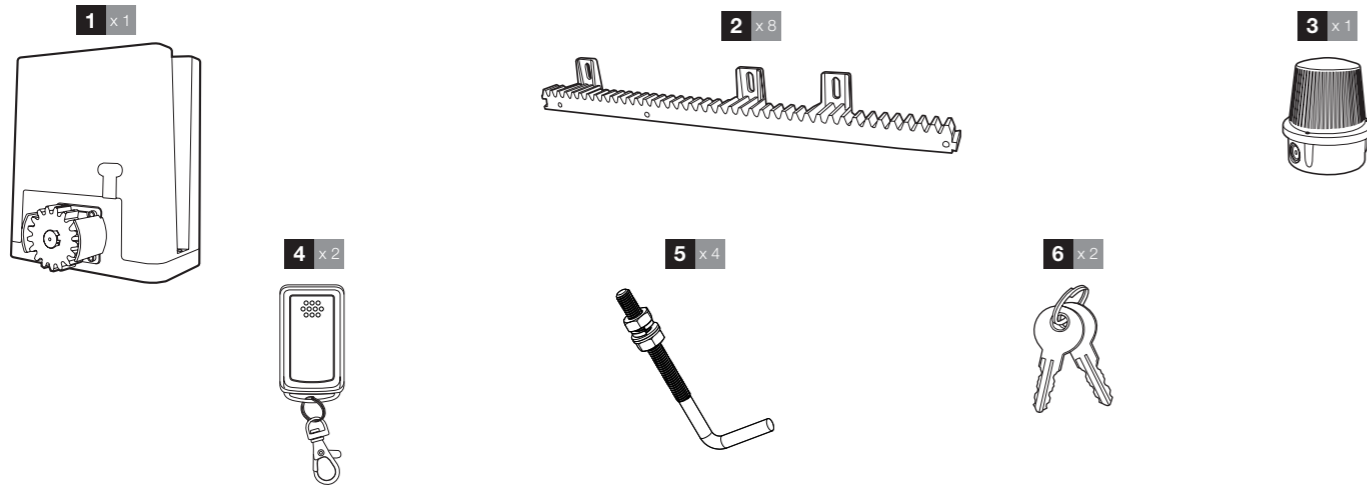
Referentie: 114457

Wij danken u voor uw aankoop van een AVIDSEN poortmotorisatie.

**Dit document is een snelle opstartgids waarin u de verschillende installatiestappen vindt voor de installatie en het nodige materiaal. Om de installatie uit te voeren, download u de installatiehandleiding op het volgende adres: [www.avidsen.com/produits/recherche.php](http://www.avidsen.com/produits/recherche.php)**

**Waarschuwing: De veiligheidsinstructies en de installatieinstructies staan in de installatiehandleiding. Volg alle instructies want een foutieve installatie kan ernstige blessures veroorzaken.**

**INHOUD VAN DE KIT**

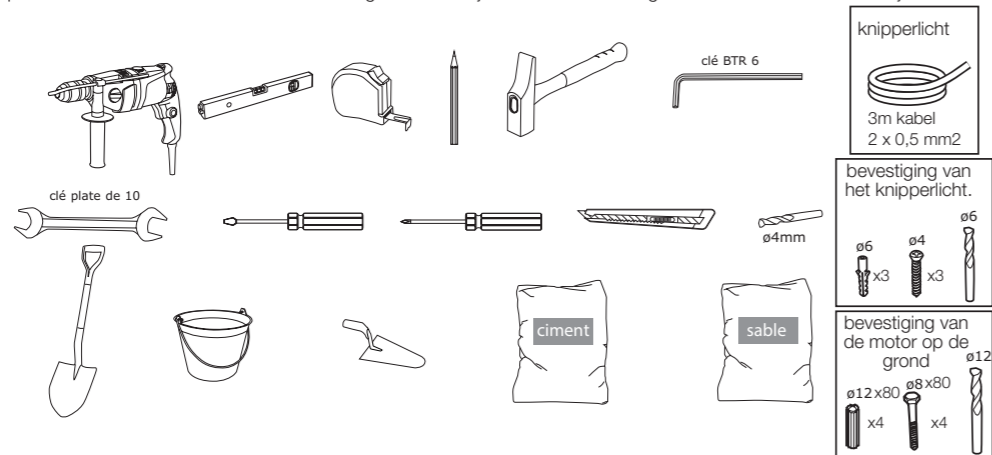


1	Reductiemotor
2	Stelijzer
3	Knipperlicht

4	Afstandsbediening
5	Pin voor de vloerbevestiging
6	Ontgrendelsleutel

**BENODIGD MATERIAAL (NIET MEEGELEVERD)**

Het benodigde gereedschap en schroeven voor de installatie moeten in goede staat zijn en conform de veiligheidsnormen die van kracht zijn.

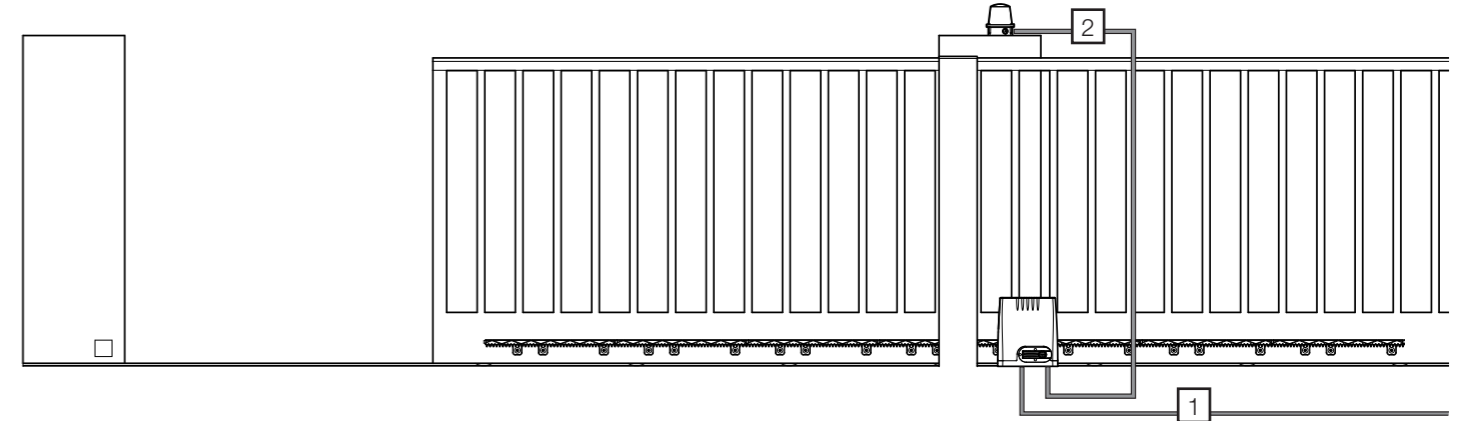


**INSTALLATIE**

**! Veiligheidsvoorschrift: raadpleeg de installatiehandleiding en lees alle veiligheidsvoorschriften. Om de installatie uit te voeren, download u de installatiehandleiding op het volgende adres: [www.avidsen.com/produits/recherche.php](http://www.avidsen.com/produits/recherche.php) !**

**Overzicht:**

De gebruikte kabels moeten voor buitengebruik kunnen dienen (Type H07RN-F bijvoorbeeld). Het doorvoeren van de kabels tussen de twee zuilen moet conform de normen van kracht zijn (NFc 15-100). De voedingskabel van de reductiemotor moet op 80 cm diep staan met een rood signalisatiestrookje.



Kabellijst:

	Verbinding	Kabel	Maximale lengte
1	Voedingskabel 230Vac	Kabel 3 x 2.5mm <sup>2</sup> (langer dan 30m) Kabel 3 x 1.5mm <sup>2</sup> (korter dan 30m)	Niet beperkt
2	Knipperlicht	Kabel 2 x 0.5mm <sup>2</sup>	15m

De installatie vindt plaats in 4 stappen:

- Plaatsen van de reductiemotor met een constructie vooraf met een betonnen sokkel indien nodig. Plaatsen van stelijzers en knipperlicht.
- Elektrische aansluiting van de reductiemotor op het netwerk. Deze aansluiting moet gebeuren door gekwalificeerd personeel (elektriker...). Aansluiting van het knipperlicht.
- Instellingen en inschakeling:  
**Let op: De reductiemotor enkel inschakelen wanneer alle koppelingen gemaakt zijn.**
  - Lees het hoofdstuk van de installatiehandleiding over de eenvoudige instellingen.
  - Start het automatisch aanleren van de cursus (druk gedurende 3 seconden op "+")
  - De afstandsbedieningen programmeren:
    - Druk gedurende 3 seconden op "-"
    - Druk op "SET"
    - Druk op de knop van de afstandsbediening die geprogrammeerd moet worden
    - Herhaal de procedure voor iedere afstandsbediening
  - Keuze van de werkingsmodus:  
Standaard is het automatisch sluiten uitgeschakeld. Om het te activeren, moet een bundel van fotocellen (optie) geïnstalleerd worden
- Werkings testen: Om gewend te raken aan het automatisme en de goede werking, leest u het hoofdstuk over het gebruik en voert u de werkingstesten uit (openen/sluiten, een detectie van een obstakel uitlokken, de fotocelbundel onderbreken (als optie)). Bij het uitvoeren van deze tests, kan het nodig zijn bepaalde instellingen te wijzigen (voornamelijk de kracht van de motor).

**CONFORMITEITSVERKLARING**

**EC-CONFORMITEITSVERKLARING**  
**(RICHTLIJN RED 2014/53/EU, RoHS 2011/65/EU, LAAGSPANNING 2014/35/EU)**

**ONDERNEMING** (fabrikant, mandataris of persoon, verantwoordelijk voor het op de markt brengen van de apparatuur)  
Naam: SmartHome France  
Adres: 19 avenue Marcel Dassault - 37200 Tours - Frankrijk  
Telefoon: (33) 2 47 34 30 60 Fax: (33) 2 47 34 30 61

**IDENTIFICATIE VAN DE UITRUSTING**

Merk: AVIDSEN  
Commerciële benaming: Motorisatiekit voor de schuifpoort  
Commerciële referentie: 114457  
Kit samengesteld uit: Een reductiemotor met geïntegreerde elektronica + 1 knipperlicht + 2 afstandsbedieningen ZT-16

**NAAM EN HOEDANIGHEID VAN DE ONDERTEKENAAR:** Alexandre

Chaverot, voorzitter  
Verklaar onder mijn volledige verantwoordelijkheid dat:  
Het hierboven vernoemd product conform is met de richtlijn RED 2014/53/EU en dat deze conformiteit volgens de normen die van kracht zijn, geëvalueerd werd:  
• EN 301489-3 V2.1.1  
• EN 301489-1 V1.9.2

- EN 300220-1 V3.1.1
- EN 300220-2 V3.1.1
- EN 55014-2 :1997+A1 :2001+A2 :2008
- EN 55014-1 :2006+A1 :2009+A2 :2011
- EN 61000-3-2 : 2014
- EN 61000-3-3 : 2013
- EN 60335-1 : 2012 + AC :2014 + A11 :2014
- EN 60335-2-103 : 2015

De afstandsbediening van het hierboven vernoemd product is conform de richtlijn RED 2014/53/EU is en dat deze conformiteit volgens de normen die van kracht zijn, geëvalueerd werd:  
• EN 301489-3 V2.1.1  
• EN 301489-1 V1.9.2  
• EN 300220-1 V3.1.1  
• EN 300220-2 V3.1.1  
• EN 60950-1 :2006 + A11 :2009 + A1 :2010 + A12 :2011+ A2 : 2013  
• EN 62479 : 2010  
Het hierboven vernoemde product is conform de richtlijn RoHS 2011/65/EU.

Datum: woensdag 22 november 2017  
Handtekening: