



NL

Skyline

Montagehandleiding terrasoverkapping
Zelfdragend alu profielensysteem

Veiligheid

Neem de nodige en vereiste veiligheidsmaatregelen in acht. Bij plaatsing langs de buitenzijde via het dak is het gebruik van valbescherming verplicht (lifeline), veiligheidsbril, handschoenen, helm, enz. Verboden op de polycarbonaatplaten te treden.



Vallen van hoogte

- Bij gebruik van ladders voor het betreden van het dak:
 - Ladder in goede staat?
 - Correct opgesteld onder 75°?
 - Vastgelegd onderaan en bovenaan tegen verschuiven?
 - Geen zwaar/groot materiaal meenemen op de ladder! (3 contactpunten-regel.) Indien mogelijk met kraanlift naar boven brengen.
- Indien men het dak moet betreden moet men zorgen voor een voldoende breed loopvlak dat gesteund is op de draagbalken van de onderstructuur.
- Bij gebruik van een hoogwerker/schaarlift: harnas altijd dragen (verplicht) en aangelijnd! Het verlaten van de kooi is verboden.
- Loop nooit achterwaarts op een dak, maar altijd voorwaarts.
- Zorg dat de werkzone voldoende verlicht is.



Laaghangende obstakels en vallende lasten

- Verboden onder of in een omtrek van 1m van een hangende last te komen.
- Gevaarzone afbakenen, onder de plaats waar valgevaar is van materiaal tijdens de opbouw van de veranda.
- Het is niet toegelaten tijdens de werkzaamheden deze afgebakende gevaarzone te betreden of eronder door te lopen.



Gegrepen worden

- Alle gebruikte arbeidsmiddelen hebben een geldig CE-label, zijn goed onderhouden en voorzien van alle noodzakelijke veiligheidsvoorzieningen. Deze mogen nooit weggenomen worden.
- De personen die de arbeidsmiddelen bedienen zijn hiervoor opgeleid. Afschermkappen zijn steeds voorzien op alle arbeidsmiddelen. Deze zijn in goede staat en correct ingesteld.



Struikelen/vallen

- Orde en netheid zijn het begin van veiligheid. Ruim onmiddellijk alles op, laat niets rondslingeren.
- Afval dient gesorteerd te worden.
- Bijzondere aandacht vereist voor elektrische kabels (struikelgevaar). Loop nooit achterwaarts!
- Zorg dat de werkzone goed verlicht is.





Scherpe onderdelen

- Opgelet voor het knellen van vingers en snijwonden bij het manipuleren van de onderdelen van de veranda.
- Kijk altijd waar je je handen plaatst tijdens het monteren van de onderdelen.
- Het dragen van snijbestendige handschoenen is verplicht.



Ergonomie

- Tillen van lasten: ga steeds op de correcte manier te werk: door de knieën gaan; voeten verplaatsen i.p.v. ruggegraat te torsen; last zo dicht mogelijk bij het lichaam houden.
- Stukken boven de 25 kg steeds met minstens 2 personen tillen.



Persoonlijke beschermingsmiddelen



- Werkkledij, veiligheidsschoenen en helm zijn altijd voor iedereen verplicht.



- Het gebruik van een gekeurd harnas en vanglijn is verplicht bij ontbreken van collectieve randbeveiliging of netten onder de dakopening, alsook bij het gebruik van een hoogte werker/schaarlift.



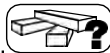
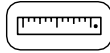
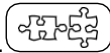
- Draag steeds handschoenen bij het manipuleren van de onderdelen.

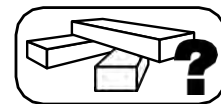


- Bij gebruik van afkortzagen/slijpmachines is het dragen van een veiligheidsbril en gehoorbescherming verplicht.

Voer steeds uw Last Minute Risico Analyse uit!
Bij twijfel: STOP! Neem geen onnodige risico's.

INHOUDSTAFEL

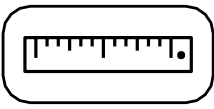
Inhoud	p. 2
Overzicht Skyline profielen en onderdelen	 p. 3
Algemene montagetips	 p. 4 - 10
Opmeten van uw Skyline lessenaarsdak	p. 5 - 6
Vorbereiding	p. 7
Algemene tips en onderhoudsvorschriften	p. 8 - 9
Overzichtstekening Skyline terrasoverkapping	p. 10
Specifieke montagetips voor het Skyline systeem	p. 11 - 22
Palen	p. 11
Goot	p. 12 - 14
Muurprofiel	p. 15
Dragers en zijdragere	p. 16 - 17
Afstandshoudere	p. 18
Beglazing	p. 19
Afwerking	p. 20 - 22
ANNEX	 p. 23 - 26
Belastingsgrafieken	p. 24 - 26
Belastingsgrafieken voor draagprofielen	p. 24
Belastingsgrafieken voor gootprofielen	p. 25 - 26



OVERZICHT SKYLINE PROFIELEN EN ONDERDELEN

	CODE	OMSCHRIJVING
MUUR	MX	MUURPROFIEL
GOOT	GX	GOOTPROFIEL
	GLX	GOOTSIERLIJST SOFTLINE VOOR GX optioneel
DRAGERS	DX	DRAGER
	CL16	ALUCLIP 16 MM
	CLLX	ZIJCLIP 16 MM
PALEN	PX	PAAL 110/141 VOOR GOOT GX
RUBBERS	C1CX	COEXRUBBER WIT/ZWART COEXRUBBER GRIJS/ZWART VOOR MUURPROFIEL MX
	C3	RUBBER GRIJS VOOR AFSTANDSHOUDER OF ZIJDRAGER
	C8	RUBBER GRIJS VOOR CL16 EN CLSB
TOEBEHOREN	AX	AFSTANDSHOUDER
	U16	VOORGEBOORD ALU AFSLUITPROFIEL 16 MM
	L432	L AFSLUITPROFIEL VOOR GLAS

	CODE	OMSCHRIJVING
	BT16	VOLLE KUNSTSTOFTAPE 10 EN 16 MM MET GARANTIE
	BB16	GEPERFOREERDE KUNSTSTOFTAPE 16 MM MET GARANTIE
	S16X	STOPPER S16X
	GSX	GOOTAFSLUITSTUK VOOR GX
	GLSX	GOOTAFSLUITSTUK VOOR GX + GLX optioneel
	LOGO	OVERLOOPAFDEKKAPJE VOOR GOOTAFSLUITSTUK
	MSX	MUURAFSLUITSTUK VOOR MX
	PV	VOETPLAAT VOOR PAAL optioneel
	PU	U TOP-BOTTOM VOOR PAAL PX
	BMR	RVS BOUT, MOER EN VEERING M8
	GC	UITLOOP + WARTEL Ø 80 mm
	UGS	UNIVERSELE GOOTSPUWER + WARTEL GOOTSPUWER optioneel
	ZSB ZSG ZSC	ZELFBORENDE SCHROEF RVS BRUT ZELFBORENDE SCHROEF RVS GELAKT ZELFBORENDE SCHROEF RVS MET DICHTING
	TX25	



SKYLINE
TERRASOVERKAPPING

ALGEMENE MONTAGETIPS

Levering en montage

Neem deze handleiding zorgvuldig door. Uw terrasoverkapping werd met de grootste zorg klaargemaakt en verpakt. De levering bestaat uit verschillende sets en omvat alle profielen en toebehoren. Controleer of u de juiste sets heeft i.f.v. de bestelde afmetingen van uw terrasoverkapping.

De montage dient uitgevoerd te worden door personen met voldoende technische kennis en ervaring op het gebied van verandaconstructies. De installateur moet de nodige veiligheidsmaatregelen in acht nemen tijdens de installatie, zoals het gebruik van stellingen en persoonlijke beschermingsmiddelen (veiligheidsschoenen, helm, handschoenen, veiligheidsbril....) om in veilige omstandigheden te werken. Tijdens de opbouw van het dak dienen er voldoende voorzorgen genomen te worden om de stabiliteit van de onafgewerkte constructie te waarborgen.

Bevestigingsmaterialen

Het benodigd bevestigingsmateriaal is door u te kiezen afhankelijk van de ondergrond of de muren. Controleer of de ondergrond en de muren waarin verankerd wordt voldoende draagkrachtig zijn. De installateur dient zelf te oordelen welk bevestigingsmateriaal geschikt is voor de belasting en de ondergrond waarin bevestigd wordt. Bij twijfel raden wij aan om contact op te nemen met uw leverancier van het fixatiemateriaal of een gespecialiseerd studie bureau. Zelfbouwmarkt is niet verantwoordelijk voor de montage en voor de gebruikte bevestigingsmaterialen.

Plaatsen van rubbers

Er wordt onderscheid gemaakt tussen duwrubbers en schuifrubbers.

De duwrubber C8 wordt in de clipsen geduwd. De schuifrubbers C1CX & C3 worden met een schuifbeweging in de profielen aangebracht. De rubber C1CX is voorzien van een anti-rekdraad, die belet dat de rubber uitrekt tijdens de plaatsing. Deze technologie zorgt ervoor dat er geen krimp kan optreden na plaatsing.

Vermijd het gebruik van silicones of detergents om de rubbers te plaatsen. Kunststofplaten kunnen hierdoor aangetast worden. Kunststofplaten kunnen aanleiding geven tot zettingsgeluiden door temperatuurschommelingen. Dit geeft geen invloed op de garantie en wordt niet als schadeclaim aanvaard.

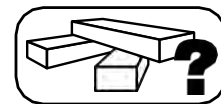
Voorwaarden en garantie

De garantie vervalt indien onderstaande montage-instructies niet worden gevolgd. Het niet volgen van deze instructies en/of het gebruik van andere onderdelen kan nadelige gevolgen hebben voor de veiligheid en levensduur van het product. Afwijkingen zijn niet toegestaan zonder schriftelijke toestemming van de fabrikant. Onze montagehandleiding en -film is gebaseerd op de laatste stand van onze kennis en techniek. Wij kunnen niet aansprakelijk gesteld worden voor eventuele onvolledige informatie. Controleer steeds of ons product geschikt is voor uw toepassing.

Gezien de verwerking en de montage van ons product buiten ons toezicht gebeurt, kan eventuele schade niet ten laste worden gelegd aan Zelfbouwmarkt.

De installateur moet rekening houden met de opgegeven overspanningen i.f.v. de beglazing en de belasting (sneeuw of wind) volgens de geldende normen. De belastingsgrafieken die u terugvindt in deze handleiding op pag. 24 - 26 zijn enkel indicatief. Voor verandadaken buiten het normale bereik kunt u steeds de fabrikant, uw architect of studie bureau contacteren. Technische wijzigingen zijn voorbehouden aan de fabrikant zonder voorafgaande mondelinge of schriftelijke melding.

Zelfbouwmarkt behoudt zich het recht deze handleiding te wijzigen zonder voorafgaand bericht. Wijzigingen in de montage-voorschriften of aan het product geven geen recht op schadevergoeding of omruiling van onderdelen.



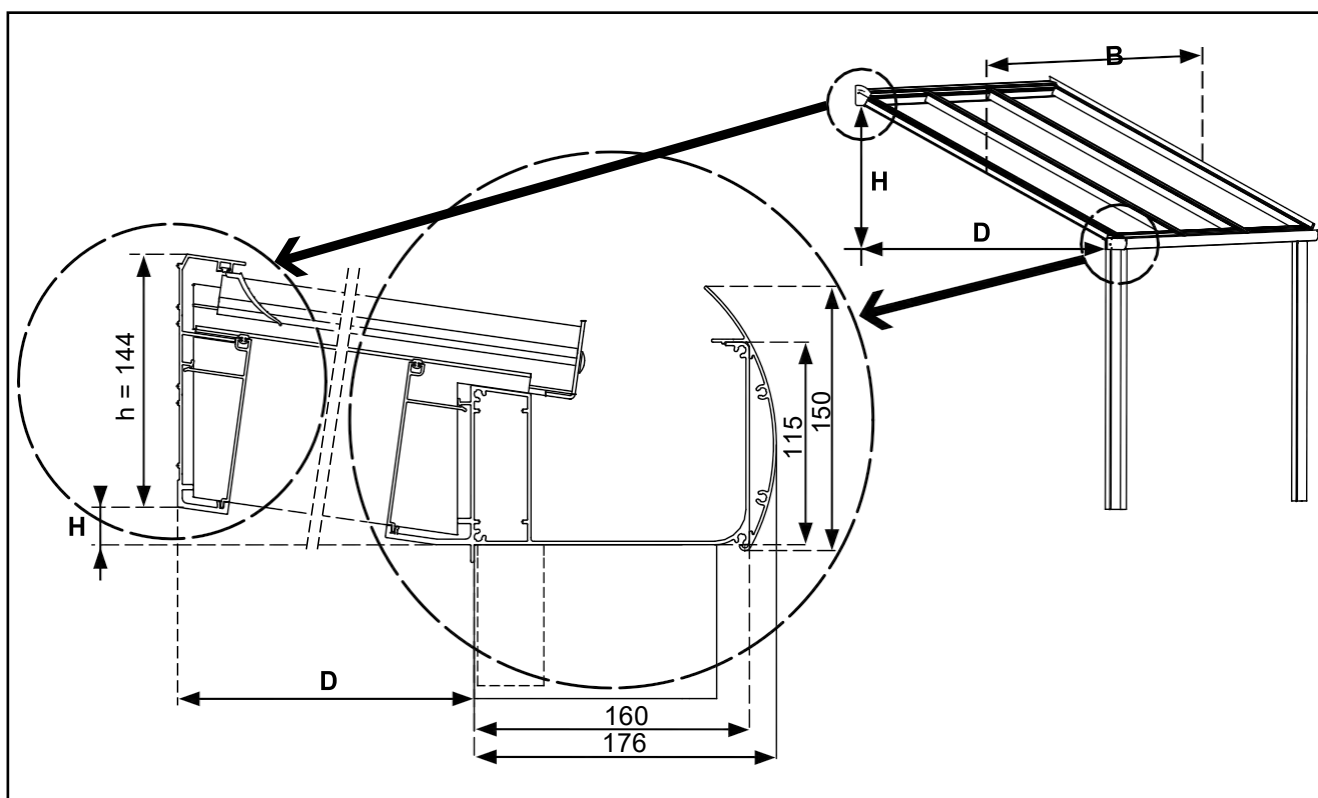
OPMETEN VAN UW SKYLINE LESSENAARSDAK

Bepaling van de afmetingen

Bepaal het hoogteverschil H.

Het hoogteverschil H is het verschil tussen de onderzijde van het muurprofiel MX en het ondervlak van de gootcombinatie. Het aanslaglipje voor het raam wordt niet meegerekend. De standaard dakhelling bedraagt 8°. In onderstaande tabel vind je de maat H (400 / 470 / 540 mm) in functie van de diepte D.

De hoogte h is steeds 144 mm.



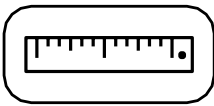
Diepte (D)		Breedte (B)		
		4000	5000	6000
2859 (3000)	H	400	400	400
	Plaatlengte	2919	2919	2919
	Plaatbreedte	2x980 + 2x946	3x980 + 2x945	4x980 + 2x944
3359 (3500)	AX profiel	4x942 + 4x908	6x942 + 4x907	8x942 + 4x906
	H	470	470	470
	Plaatlengte	3424	3424	3424
3859 (4000)	Plaatbreedte	2x980 + 2x946	3x980 + 2x945	4x980 + 2x944
	AX profiel	2x942 + 4x908	6x942 + 4x907	8x942 + 4x906
	H	540	540	540
	Plaatlengte	3929	3929	3929
	Plaatbreedte	2x982 + 2x946	3x980 + 2x945	4x980 + 2x944
	AX profiel	4x942 + 4x908	6x942 + 4x907	8x942 + 4x906

Bepaal de diepte D (2859 / 3359 / 3859 mm)

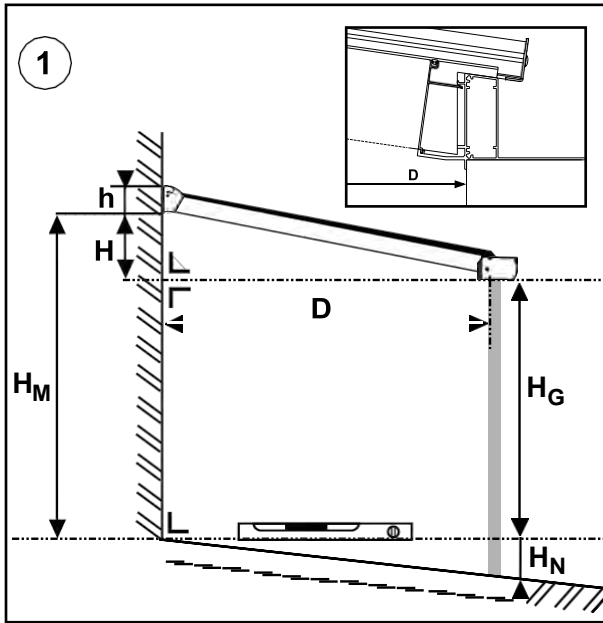
Om de diepte D van het dak te bepalen, meet je horizontaal vanaf de muur tot de binnenzijde van de steunpaal. Bij Skyline bedraagt de extra diepte van de goot GX 160 mm, of van de goot met optionele sierlijst GLX 176 mm.

Bepaal de breedte B (4000 / 5000 / 6000 mm)

De breedte B van de Skyline is de afstand tussen de buitenzijde van de buitenste dragers. Indien de Skyline tussen twee muren geplaatst wordt en je werkt met een goot waar de gootsluitstukken opgeschroefd worden, trek je van de breedte B 5 mm per zijde af. Dit omdat de schroeven van het gootsluitstuk extra breedte nemen en wat speling aangeraden is.



OPMETEN VAN UW SKYLINE LESSENAARSDAK



Het hoogteverschil H en de diepte D van de veranda.

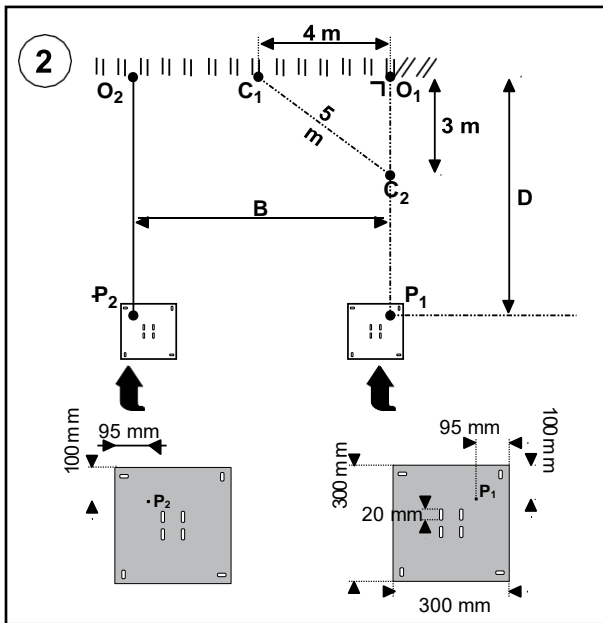
H_M = Hoogte tussen de vloer en de onderkant van het muurprofiel, gemeten aan de achterzijde van de veranda.

H_N = Het hellingsverschil (verval) van de vloer van uw veranda.

$H_G + H_N$ = Montagehoogte van de onderkant van de goot GX. Dit is ook de hoogte van de palen.

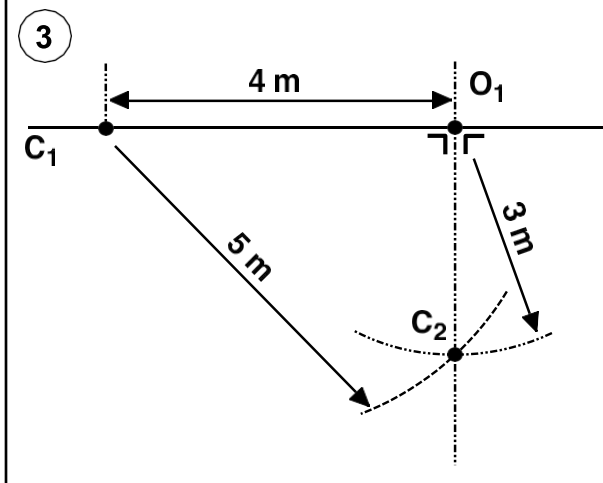
$$H = H_M - H_G$$

$$h = 144 \text{ mm (hoogte muurprofiel)}$$



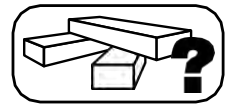
Inplanting van de Skyline paal PX en de optionele voetplaat PV.

- Kies uw punt O_1 .
- Bepaal O_2 . De afstand $O_1 - O_2$ = uw verandabreedte "B".
- Trek de smetlijn met behulp van de 3/4/5 regel en bepaal punt P_1 . De afstand $O_1 - P_1$ is de diepte = D (Zie punt 3 hieronder.)
Doe hetzelfde voor P_2 .
- Als controle meet je de afstand $(P_1 - P_2)$, die moet gelijk zijn aan $(O_1 - O_2)$.
- De voetplaat kan nog wat verschoven worden door de voorziene sleufgaten om correct te kunnen positioneren.
- De U voor de voetplaat kan op haar beurt 20 mm heen en weer geschoven worden om juist af te stellen.



De 3/4/5 regel.

- Bepaal vanuit O_1 het hulppunt C_1 op 4 m. afstand
- Trek met een touwtje van 3 m. en een stuk krijt een cirkelboog vanuit punt O_1 .
- Doe hetzelfde met een straal van 5 m. vanuit punt C_1 .
- Het snijpunt van de 2 cirkelbogen is C_2 .
- De lijn $O_1 - C_2$ staat perfect haaks t.o.v. uw muur (hier lijn $C_1 - O_1$).

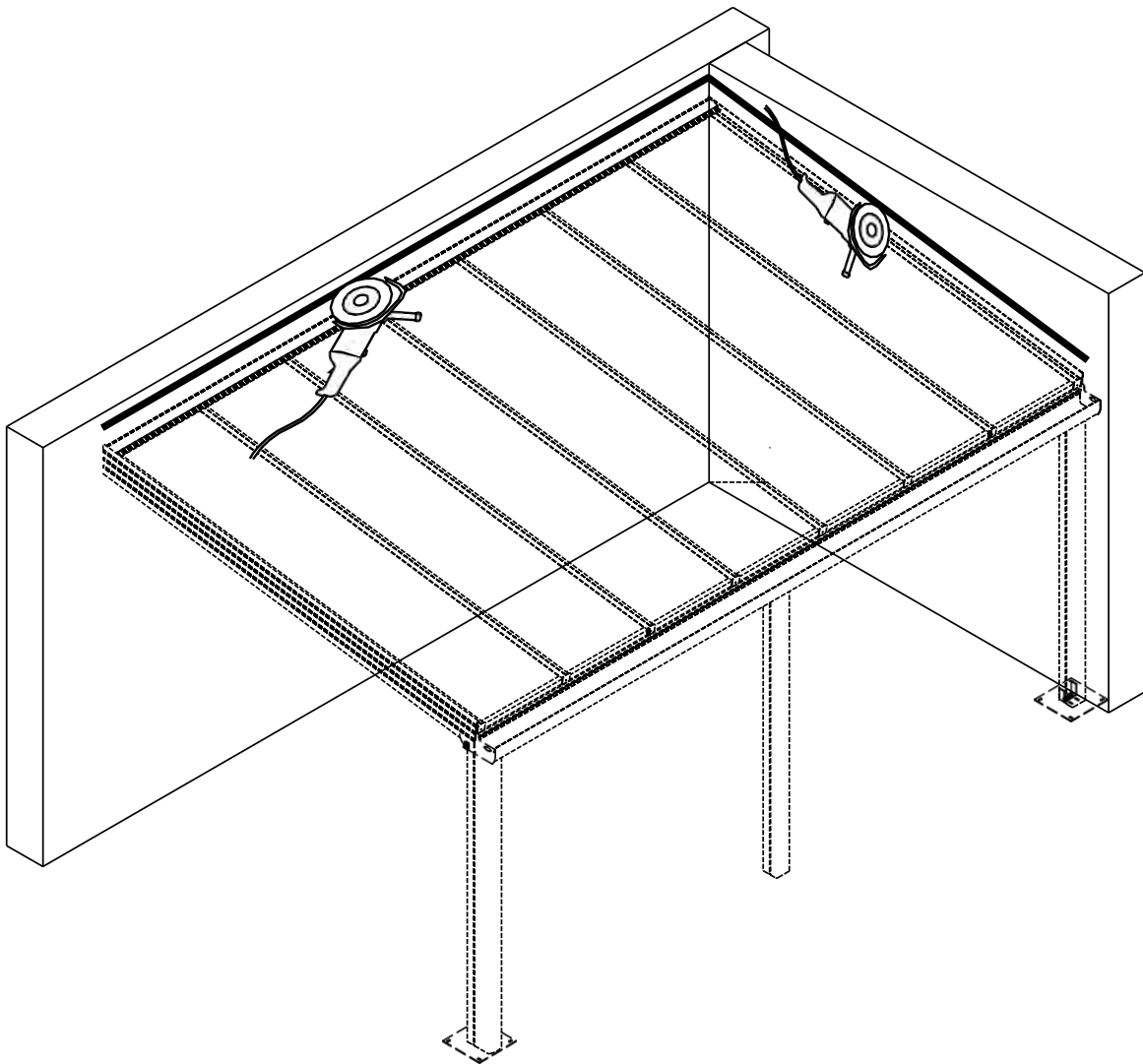


VOORBEREIDING

Muren

Controleer of de muren waartegen gebouwd wordt

- voldoende draagkrachtig zijn om het dak aan te verankeren.
- vrij zijn van hindernissen als wateraflopen, vensterbanken....



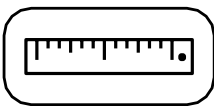
Voor een waterdichte aansluiting tegen de muren wordt de plaatsing van een loodslab aanbevolen. Slijp hiertoe een sleuf in de muren waartegen het Skylinedak gemonteerd wordt. Plaats hierin een loodslab.
Hoogte = eerste voeg boven $H_m + h$ en max 60 mm boven het muurprofiel.

Bodem

Zorg ervoor dat de ondergrond voldoende draagkrachtig is voor de belasting. Laat de fundering bepalen door een architect. Voorzie een mogelijkheid om het regenwater van uw dak af te voeren.

Voorzorgen

Bescherm de gelakte profielen tijdens de montage tegen krassen of deuken.



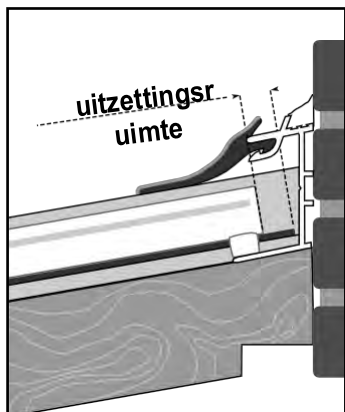
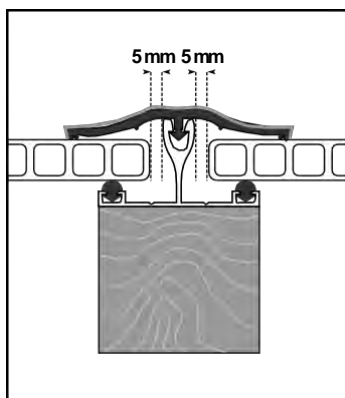
ALGEMENETIPS EN ONDERHOUDSVOORSCHRIFTEN

U bent in het bezit van een technisch en kwalitatief hoogwaardige meerwandige kunststofplaat. Voor een probleemloze plaatsing geven wij enkele belangrijke tips. Wij vragen uw bijzondere aandacht voor: uitzettingsruimte / silicone en houtbeschermers / rubbers.

1. SPELING

Kunststofplaten zetten uit of krimpen onder invloed van temperatuurschommelingen. Hou daarom rekening met volgende tips:

- ◆ Voorzie in de lengte 5 mm speling per meter plaatlengte en voorzie in de breedte 10 mm speling (5 mm per zijde), vb. een plaat van 3000 mm moet een speling hebben in de lengte van 1,5 cm.
- ◆ Blokkeer nooit de plaat in de breedte of in de lengte. Voorzie altijd voldoende speling.
- ◆ Kleef de plaat nooit vast in silicone (zelfs niet als die kunststofvriendelijk is). U belet daarmee de uitzettingen inkrimping.
- ◆ Gezien de plaat onderaan tegen afschuiven geblokkeerd wordt, dient u alle speling bovenaan te voorzien.



2. SILICONE, RUBBERS EN HOUTBESCHERMERS

- ◆ Bijna alle siliconeproducten tasten het acrylaat of het polycarbonaat aan. Vraag de voor acrylaat en polycarbonaat goedgekeurde siliconetypes (garantiebewijs).
- ◆ De dampen van deze kits mogen nooit in de kanalen van de plaat verdampen. De verluchtingsopeningen alsook de zijkanalen van de afsluitprofielen mogen niet dichtgemaakt worden. De silicone moet steeds vrij kunnen verdampen.
- ◆ Sommige dichtingen bevatten weekmakers (zoals gebruikt in bepaalde rubbers, PVC, polyurethaan), die kleine scheurtjes veroorzaken. Gebruik enkel goedgekeurde dichtingen.
- ◆ Gebruik geen zwarte of donkerkleurige rubbers om warmteaccumulatie te voorkomen.
- ◆ Een loodslab mag op de rubbers maar niet op de platen rusten.
- ◆ Sommige verven, vernissen en houtbeschermers tasten het acrylaat en het polycarbonaat aan. Gebruik nooit smeermiddelen om de dichtingen in de profielen te krijgen.
- ◆ Spuit nooit rechtstreeks met insecticiden op de platen. De mogelijkheid bestaat dat deze aangetast worden.

3. ONDERHOUD

- ◆ Reinig de platen jaarlijks met lauw regenwater. Los er eventueel een beetje lichte huishoudzeep in op (geen detergent!). Gebruik nooit oplosmiddelen of schuurmiddelen.
- ◆ Niet droogwrijven (krassen).
- ◆ Gewoon afspoelen.

4. PLAATSING

- ◆ Neem de veiligheidsvoorschriften in acht die gelden voor werk op daken.

Polycarbonaatplaten: zéér belangrijk! Deze platen moeten steeds met de tegen de U.V.-stralen beschermde zijde naar buiten / boven toe geïnstalleerd worden. Deze "zonzijde" is steeds speciaal aangeduid op de beschermfolie.

- ◆ De kunststofkleefband of de voorlopige aluminiumtape houden enkel de platen stofvrij tijdens het transport. Ze dienen echter verwijderd te worden! Het is noodzakelijk aangepaste aluminiumtapes en/of afsluitprofielen aan te brengen.
- ◆ De draagconstructie moet stevig en stabiel uitgevoerd worden. (zie voorschriften die geldig zijn voor de hout- en metaalbouw). Afhankelijk van het plaattype moet men dwarsondersteuning aanbrengen. Rekening houdend met de respectievelijke belastingen van 500 N/m² of 750 N/m² mogen per soort en type plaat maar bepaalde maximale lengtes zonder dwarsondersteuning toegepast worden (zie technische fiche kunst-

- ◆ Warmte-accumulatie: de bovenzijde van de draagconstructie, die naar de platen gekeerd is, dient WIT reflecterend te zijn.

- ◆ Gebruik daarvoor witte dispersieverf (verdunnen in water of verf zonder oplosmiddel) of gebruik bij voorkeur aluminiumtape. Opgepast: na de verfbeurt de draagconstructie eerst laten drogen! Dan pas de platen monteren. De kunststofplaten mogen NOOIT direct op hout worden gemonteerd.

- ◆ Dakpannen mogen niet op de platen rusten! Laat minimum 10 mm ruimte tussen de platen en de dakbedekking.

- ◆ Gebruik voor het afdichten van de opening tussen de plaat en de gootbalk een speciale tochtstrip (dichtingsrubber C6). Niet dichtspuiten of opvullen met PU-schuimband.

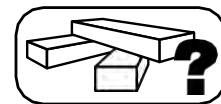
- ◆ Onderplafonds onder de acrylaatplaten (PMMA) raden wij formeel af. Indien zonwering of andere afwerkingen onder de platen worden aangebracht, dienen deze 120 mm van de dakplaat verwijderd te zijn. Ze mogen in geen geval isolerend zijn en zijn best reflecterend van kleur. Voor polycarbonaatplaten (PC) gelden geen specifieke voorzorgen.

◆ BREEDTEVERDELING VAN DE PLATEN:

AAN TE BEVELEN: standaard plaatbreedtes met een passtuk voor de 2 buitenste platen. Vooral voor de S5P Heatstopplaat moet dit zeker worden toegepast.

De gesloten zijkanalen bepalen mede de mechanische sterkte van de plaat!

AF TE RADEN: in gelijke delen met verzaagde plaatbreedtes. Hourekening met de standaardplaatbreedte. Het verzaagen van meerwandige platen is formeel af te raden.



ALGEMENE TIPS EN ONDERHOUDSVOORSCHRIFTEN

6. AFVOER EN CONDENSATIE

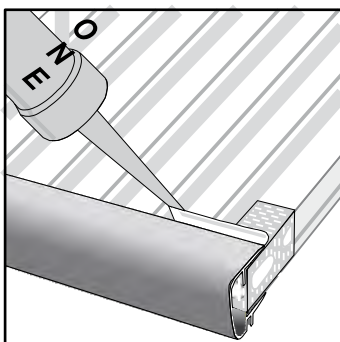
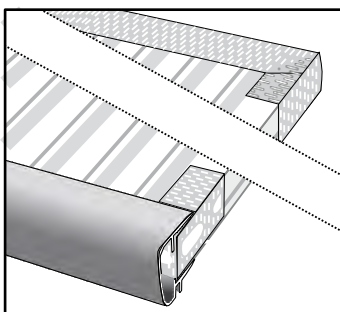
Stofdeeltjes en vocht mogen de celstructuur niet binnendringen:

- ◆ Een combinatie van tapes BT 16/25/32 bovenaan en BB 16/25/32 samen met een afsluitprofiel onderaan, belet stofdeeltjes > 45µm in de plaat.

- ◆ De onderkant wordt afgesloten met een geperforeerde aluminium filtertape. Ter bescherming van de tape wordt een U-vormig afsluitprofiel gemonteerd.

- ◆ Kit het profiel af met kunststofvriendelijke silicone om waterinfiltratie maximaal te verhinderen.

- ◆ Bij platen met no drop-laag dient de rand even bevochtigd en afgedroogd te worden vooraleer af te tappen.



- ◆ Zorg ervoor dat de onderkant NOOIT in het water staat (mos, algen).

- ◆ Condensvorming in de kanalen is niet 100% te vermijden (natuurkundig gegeven).

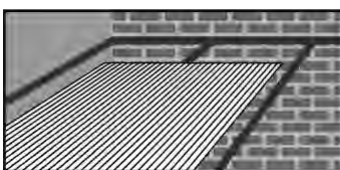
Acrylaat en polycarbonaat zijn gering gas- en dampdoorlatend. De eigenschappen van het materiaal en de garantie worden hierdoor niet verminderd. Een gepaste afsluiting is aangewezen.

7. LEGRICHTING

- ◆ Plaats de platen hellend of verticaal, nooit horizontaal (tenzij binnenafwerking).

- ◆ Minimum helling: 10° (18 cm per meter) of meer. Een helling minder dan 10° kan condensproblemen veroorzaken.

- ◆ De richting van de plaatkanaaltjes dient steeds mee te lopen met de dakhelling.



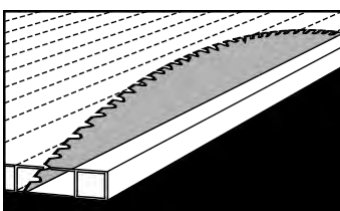
8. REFLECTIE

- ◆ Meerwandige kunststofplaten kunnen in sommige gevallen (afhankelijk van de oriëntatie en helling) het zonlicht reflecteren naar binnen en/of buiten. Dit is een normaal fenomeen en doet geen afbreuk aan de garantie van de platen.

9. VERZAGEN EN BOREN

- ◆ Markeer steeds met een vetstift op de beschermfolie van de kunststofplaten. (viltstift is moeilijk te verwijderen).

- ◆ Om een stevige inklemming te verzekeren dient men, bij het verzagen, er steeds voor te zorgen dat een opstaande rib zich zo dicht mogelijk bij de verzaagde rand bevindt.

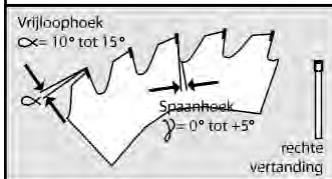


- ◆ Gebruik bij verzagen een hardmetaalzaag (widia) met hoge rotatiesnelheid. Zaag traag en steeds met een aanslag en bij voorkeur in één beweging. Gebruik nieuwe of geslepen zaagbladen. Zorg steeds voor gladdesaaigzagen.

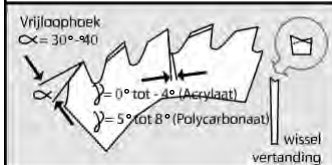
OPGEPAST: de ondergrond waarop de platen gezaagd worden, dient stabiel en trivrij te zijn. De platen mogen niet klapperen tijdens het verzagen. Het zaagblad dient iets boven de plaat uit te steken.

1. Type van het zaagblad:

1. Hardmetaal (voor ca 50 m/s)



2. HSS (niet boven 40 m/s)



- ◆ Verwijder alle stof en/of zaagresten uit de kanalen met gezuiverde perslucht of een krachtige stofzuiger en dicht deze daarna onmiddellijk opnieuw af.

- ◆ Verwijder de beschermfolie pas na de plaatsing. Zo vermijdt u krassen.

- ◆ Doorboren is ten zeerste afgeraden. Indien toch noodzakelijk, voorzie sleufgaten (inkrimping en uitzetting).

10. STAPELEN

- ◆ Vermijd direct zonlicht indien u de platen stapelt.

- ◆ Indien u ze buiten stockeert, bedek de stapel met witte polyethyleenfolie. Hou steeds de kunststofvriendelijke kleefband als afsluiting op de kopkanten.

- ◆ De platen mogen niet direct op de grond gestapeld worden. Gebruik de daartoe bestemde paletten.

11. ZONWERING

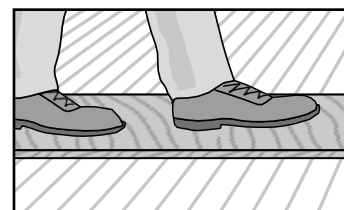
- ◆ Indien u een zonwering aanbrengt, dient dit te gebeuren aan de bovenzijde van de platen; m.a.w. langs de buitenkant.

Let wel:
Plaats de zonwering niet direct op de plaat!

12. DENK ERAAN

- ◆ Loop of kniel niet rechtstreeks op de platen. Gebruik stevige houten planken als onderleggers. Zorg ervoor dat die planken op de draagstructuur steunen.

- ◆ Meerwandige kunststofplaten met dunne wanden en hoog isolerende structuur in de plaat zijn gevoelig voor voet-, knie- en andere indrukken aan het oppervlak. Neem voldoende voorzorgen bij transport en plaatsing. Indrukken in de plaat vallen niet onder de garantie.



13. SNEEUW EN SNEEUWOPHOPING

- ◆ De kunststofplaten zijn bestand tegen een normale sneeuwbelasting. Deze maximale belasting vindt u terug in de technische fiches per plaattype en afmeting. Bij zware sneeuwval raden we aan de sneeuw regelmatig te ruimen. Het verandadak moet eveneens beschermd worden tegen sneeuw die van een hoger gelegen dak kan afschuiven.

14. ZETTINGSGELUIDEN

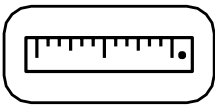
- ◆ Zoals reeds meerdere keren aangehaald, gaan kunststofplaten onder temperatuurverschillen uitzetten en/of inkrimpen. Wanneer ze bewegen t.o.v. de dakconstructie kunnen kraakgeluiden voorkomen. Dit is echter zonder gevaar voor de platen indien ze geplaatst zijn volgens de voorschriften.

- ◆ Vastgeschroefde clipsen veroorzaken meer kraakgeluiden in combinatie met kunststofplaten. Schroef niet te hard aan.

- ◆ Indien u kraakgeluiden wil vermijden, raden we aan steeds de TP + TPH te gebruiken. De TP kan mee uitzetten/krimpen met de kunststof- of alu-sandwichplaat.

15. ALLERLEI

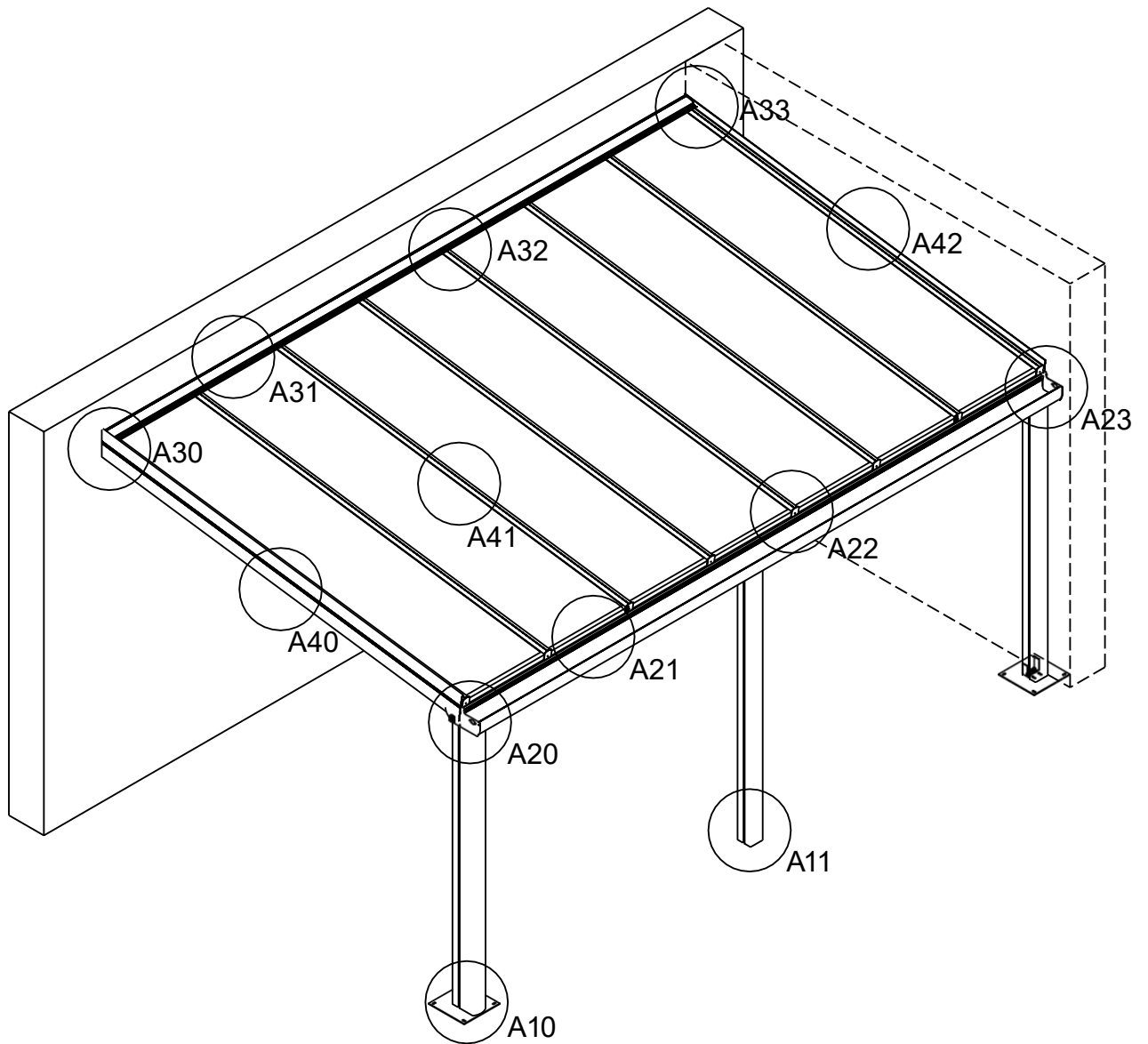
- ◆ Gebruik enkel platen met hetzelfde productienummer per project om kleurverschil te vermijden.



SKYLINE

TERRASOVERKAPPING

OVERZICHTSTEKENING TERRASOVERKAPPING

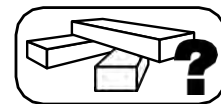


A10 - A11: Palen, pag. 11, 22

A20 - A23: Goten, pag. 12-14, 22

A30 - A33: Muurprofielen, pag. 15, 22

A40 - A42: Dragere-zijdragers, pag. 16-21



PALEN

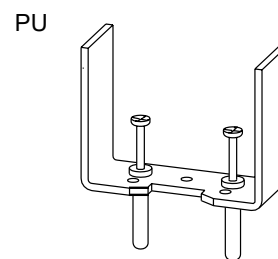
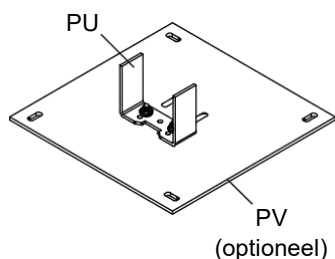
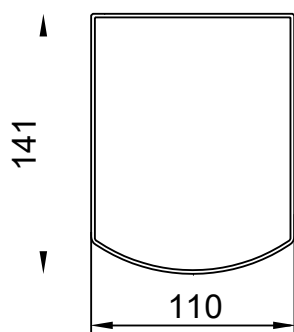
De palen worden geleverd op een lengte van 2500 mm en moeten op lengte verzaagd worden.

Bepaal de lengte van de palen ($H_N + H_G$) i.f.v. de helling en de positie van het muurprofiel (H_M). Uw terrasoverkapping steunt op 2 palen ($B = 4000\text{mm}$) of 3 palen ($B = 5000$ of 6000 mm)

toebehoren voor hoekpaal
voetplaat PV (optioneel) en U-beugel

toebehoren voor hoek-of-tussenpaal
U-beugel

Paal PX 110/141



Bout de U-beugel vast aan de voetplaten PV (fig. A) met de BMR schroefset (fig. B) voor de hoekpalen. Bepaal de positie van de voetplaten PV zoals aangegeven op pag. 6 en veranker deze op een stevige ondergrond in beton met de geschikte bevestigingsmaterialen (niet meegeleverd). Positioneer de U-beugel correct op de voetplaat en zet deze vast. Voor de tussenpalen volstaat het de U-beugel zonder voetplaat rechtstreeks op een stevige ondergrond te monteren. Plaats de palen over de beugels. Positioneer ze loodrecht (waterpas) en stut deze voorlopig zodat deze niet omvallen. De bovenkant van alle palen moet waterpas uitgelijnd worden.

Fig. A

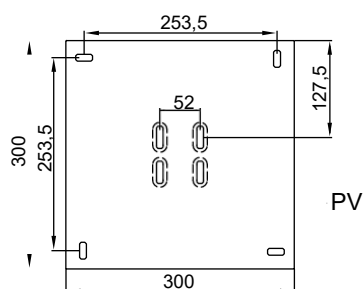
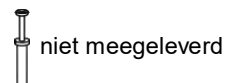
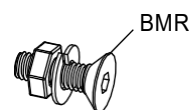


Fig. B





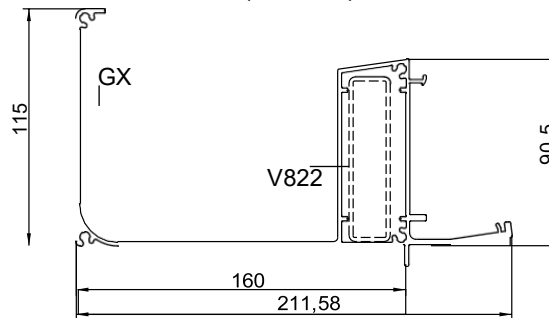
GOOT

Er zijn meerdere gootcombinaties mogelijk.

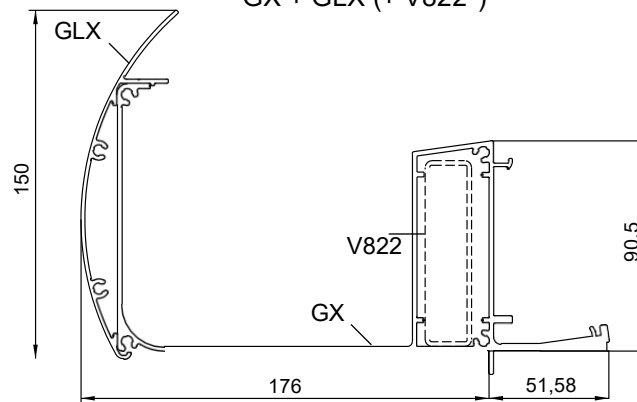
De belastingsgrafieken zijn terug te vinden op pag 24 - 26

gootcombinatie (met versterkingsprofiel*)

GX (+ V822*)



GX + GLX (+ V822*)

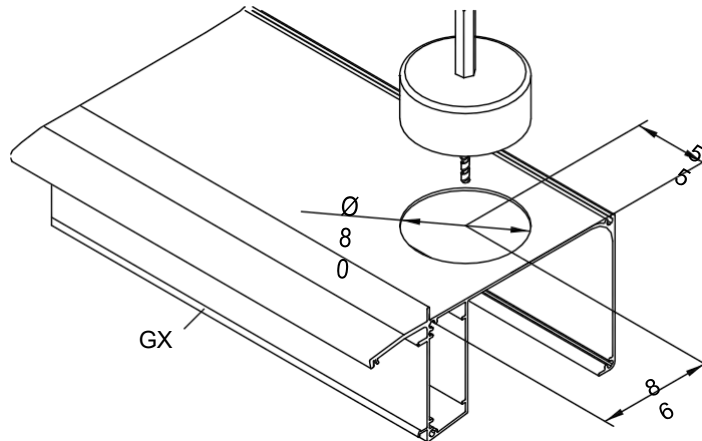


Indien de gootcombinatie tussen 2 muren wordt gemonteerd, moet er 10 mm speling zijn zodat er zijdelings telkens 5 mm speling blijft voor de montage van de afsluitstukken.

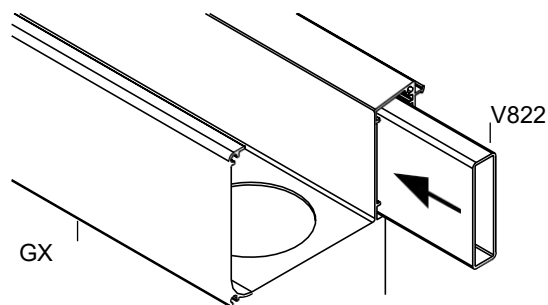
Indien de goot(drager) versterkt is met een stalen profiel, moet men steeds voorboren vooraleer de U-beugels te monteren. Gebruik bij voorkeur stevige zelfborende schroeven.

* Het versterkingsprofiel V822 wordt niet meegeleverd. Dit profiel kan aangekocht worden in de plaatselijke staalhandel. We raden aan om dit stalen versterkingsprofiel te behandelen tegen corrosie.

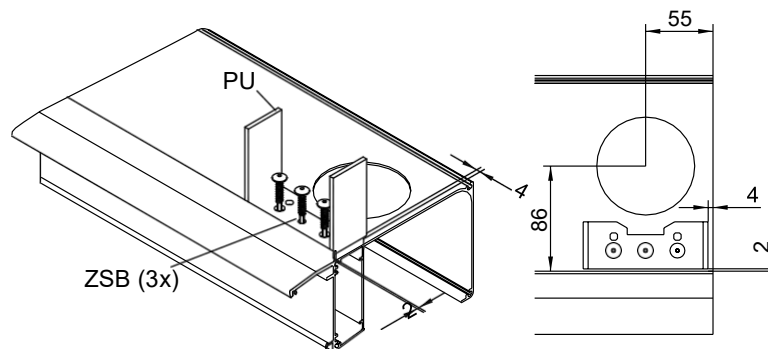
BEREID DE GOOT VOOR EN MONTEER ALLE ONDERDELEN



Zaag de opening voor de waterafvoer. Maak hiervoor gebruik van een klokboor Ø 80 mm (niet meegeleverd).



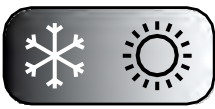
Inschuiven van versterkingsprofiel V822 (optioneel).



Montage van de U-beugel PU

Gebruik het meegeleverde paalkaliber voor een perfecte positionering.

* Het versterkingsprofiel V822 wordt niet meegeleverd. Dit profiel kan aangekocht worden in de plaatselijke staalhandel. We raden aan om dit stalen versterkingsprofiel te behandelen tegen corrosie.

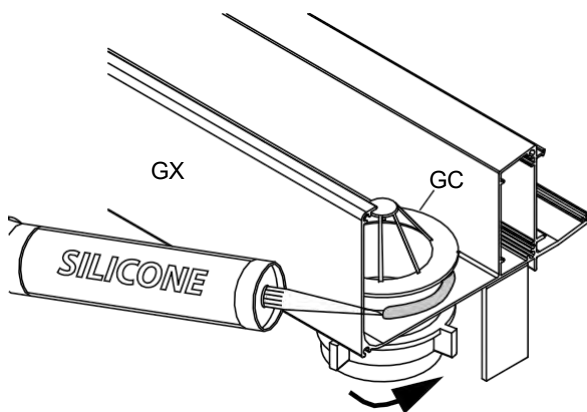
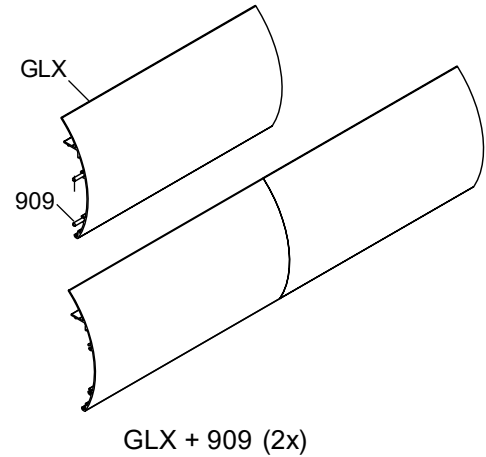
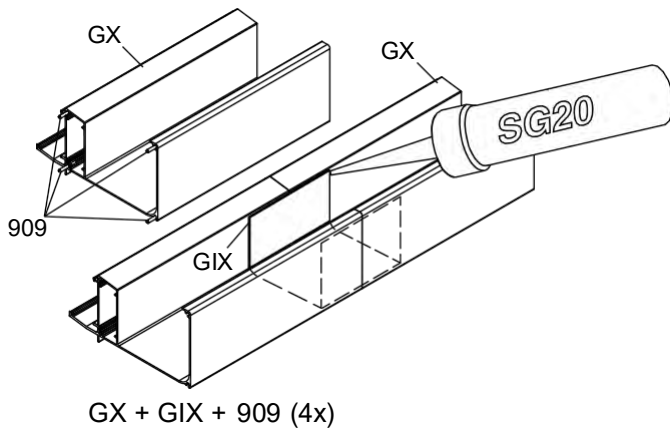


GOOT

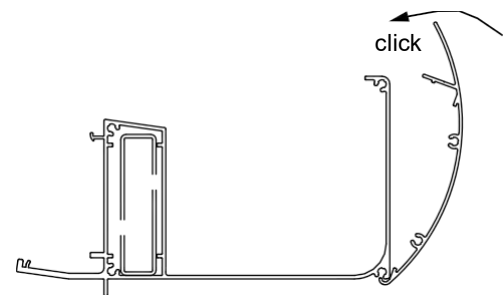
Bij gootlengtes > 7 m is het mogelijk om meerdere goten aan elkaar te koppelen. Op de verbinding van 2 goten moet er steeds een ondersteuning voorzien worden.

De gootprofielen kunnen gekoppeld worden met de verbindingstiften 909 en het verbindingsprofiel GIX.

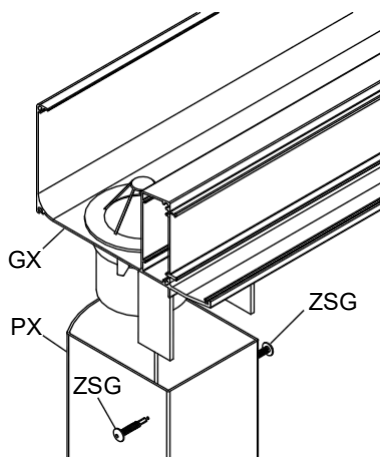
Gebruik de siliconelijm SG20 voor de afdichting.



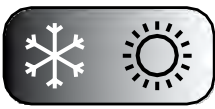
Monteer de uitloop met wartel in de opening van de goot en dicht af met silicone.



De optionele sierlijst GLX wordt met een draaiende beweging op de goot geclipst. Begin steeds op één van de uiteinden.



Plaats de voorgesameteerde goot op de palen en schroef de constructie vast met de gelakte schroeven ZSG. Als de goot zijdelings tegen een muur komt, moeten de afsluitplaten nu gemonteerd worden (zie pag. 22).



SKYLINE
TERRASOVERKAPPING

DRAGERS EN ZIJDRAGERS

De dragers zijn voorgezaagd aan de muur- en gootzijde. De sleuf aan de muurzijde past over de ribbel van het muurprofiel. Controleer de dragerlengte i.f.v. de beglazing + sneeuw- en windbelasting (zie grafieken pag. 24)

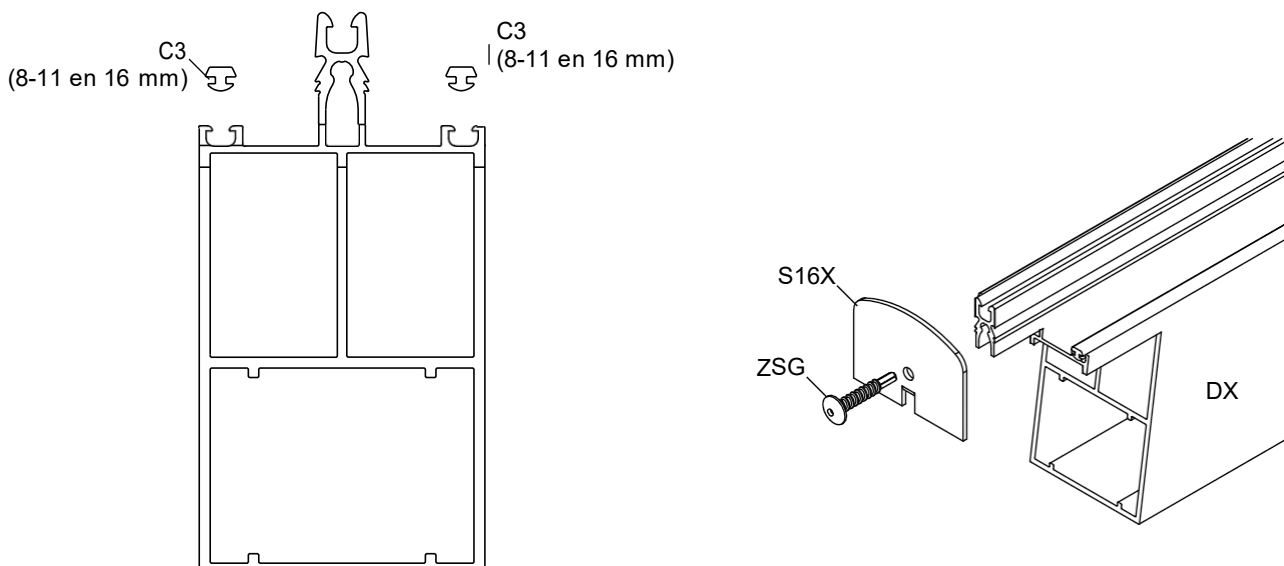
Onderdelen

Drager DX + C3



De dragers DX zijn vooraf op maat gezaagd

Vorbereiding



Monteer de steunrubbers aan beide zijden van de drager DX:
C3 voor beglazingsdiktes 8-11 en 16 mm

Schroef de stopprofielen S16X tegen de gootzijde van de dragers met de bijgeleverde ZSG-schroeven.



Montage

	AX =	AX =	AX =
B = 4000 mm	968	1002 x	968
B = 5000 mm	967	1002 x	967
B = 6000 mm	966	1002 x	966

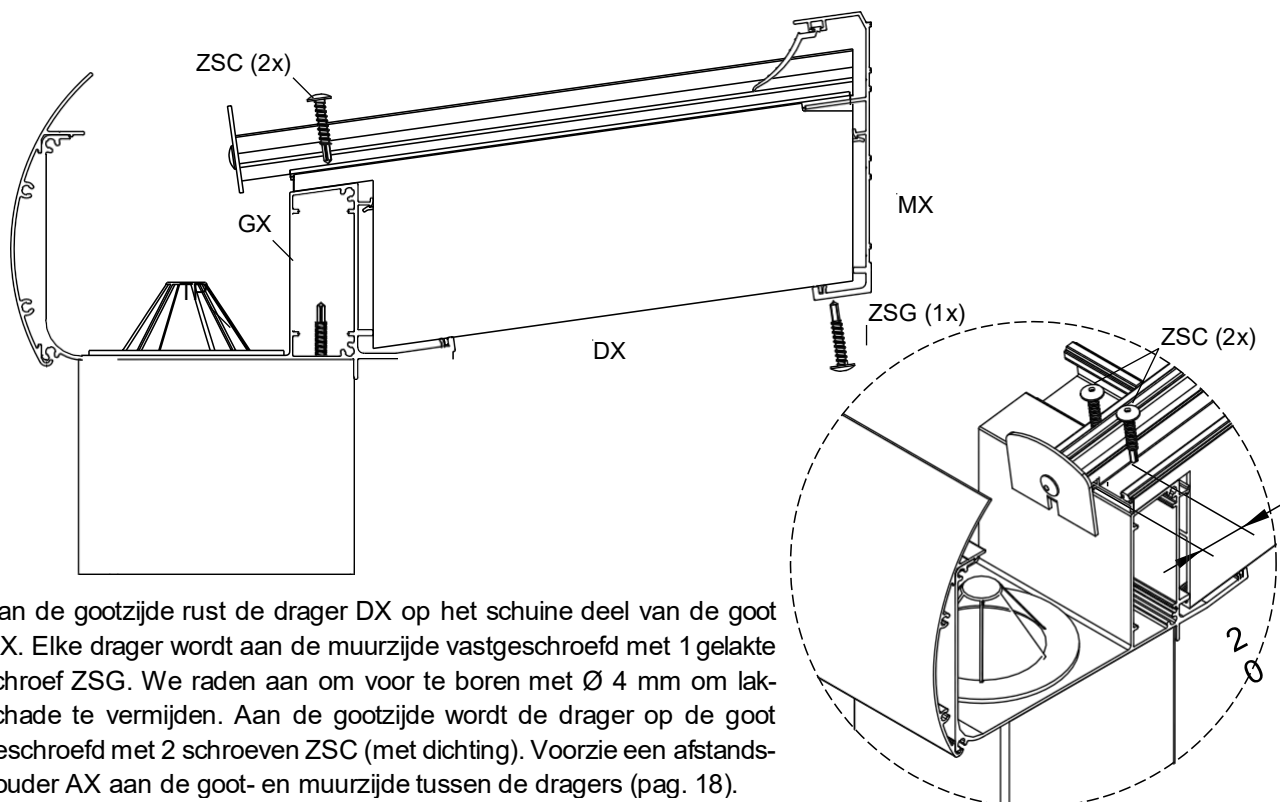
AX = PL + 22 MM
B

Het aantal dragers en hun positie wordt bepaald i.f.v. van de beglazing en de belasting. Controleer de asafstand i.f.v. van de verandadiepte (D) en de belasting (beglazing + sneeuw en wind) zie grafieken pag 24-26.

Voor kunststofplaten in polycarbonaat of acrylaat gebruikt men steeds de volle breedte van de platen, behalve voor de linker en/of de rechterplaat die op maat mogen verzaagd worden. Voor de correcte plaatafmetingen zie tabel pag. 5. De asafstand tussen de dragers $AX = \text{plaatbreedte } PL + 22 \text{ mm}$. Hou rekening met een zijdelingse speling van 5 mm aan elke zijde. Alle nuttige informatie m.b.t. het verwerken en plaatsen van kunststofbeglazing vindt u op pag 8 & 9.

Montage op de goot GX

Teken de posities van de dragers af op de profielen (aan goot en muur) en controleer de as-op-as maten.

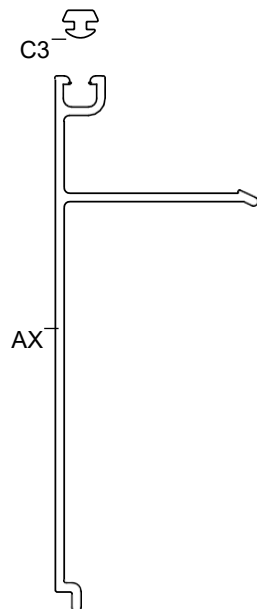


Aan de gootzijde rust de drager DX op het schuine deel van de goot GX. Elke drager wordt aan de muurzijde vastgeschroefd met 1 gelakte schroef ZSG. We raden aan om voor te boren met $\varnothing 4 \text{ mm}$ om lakschade te vermijden. Aan de gootzijde wordt de drager op de goot geschroefd met 2 schroeven ZSC (met dichting). Voorzie een afstandshouder AX aan de goot- en muurzijde tussen de dragers (pag. 18).



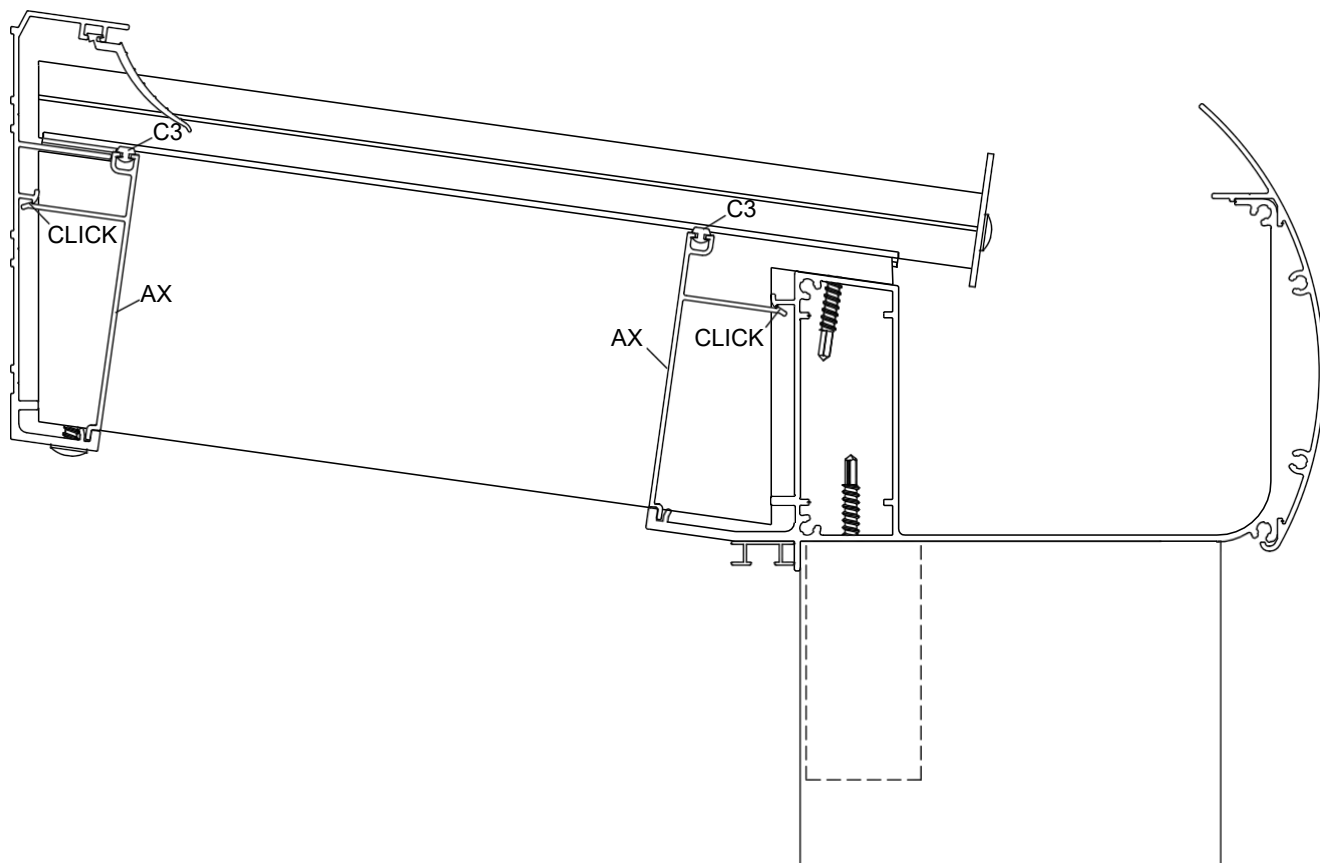
AFSTANDSHOUDERS

Vorbereiding afstandshouders AX



De afstandshouders AX worden geleverd op lengte van 942 mm. De afstandshouders voor de passtukken (4 stuks) links en rechts moeten verzaagd worden. (lengte = 908 / 907 / 906 mm, zie tabel pag. 5)
Voorzie elke afstandshouder van een steunrubber C3.

Montage afstandshouders AX

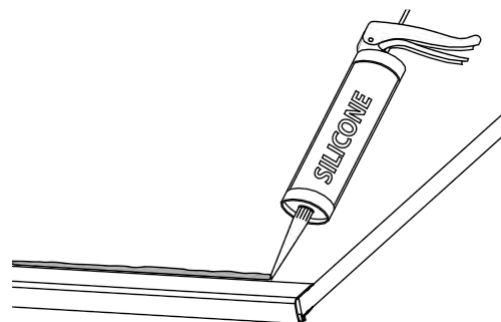




Vorbereiding

De dikte van de kunststofplaten bedraagt 16 mm. Alle platen moeten in de lengte op maat verzaagd worden ifv de diepte D zie tabel pag. 5. Enkel de linker en rechter plaat worden in de breedte op maat verzaagd. Hou rekening met een zijdelingse speling van 5 mm aan elke zijde (p. 17). Voorzie de open uiteinden van de geschikte kunststoftape (gesloten tape BT aan bovenzijde = muurzijde en geperforeerde tape BB aan de onderzijde = gootzijde). Voorzie elke plaat van een afsluitprofiel aan de gootzijde. Controleer of het afsluitprofiel onderaan geperforeerd is. Dit is noodzakelijk voor een goede waterafvoer. Let erop dat de beschermende UV-zijde van de plaat steeds naar boven gericht is. Meer informatie over het verwerken, plaatsen en onderhoud van kunststofplaten vindt u op pag 8 & 9.

Kit de bovenrand van het afsluitprofiel af met kunststofvriendelijke silicone. Let er op dat meerwandige kunststofplaten voldoende helling moeten hebben om van de garantie te kunnen genieten.

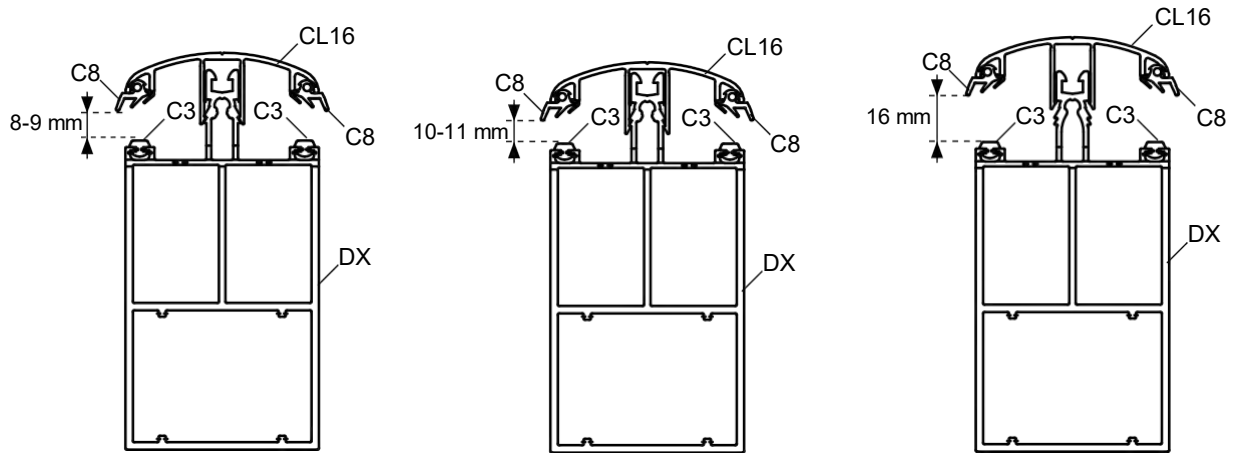




AFWERKING

DRAGERS

AFWERKING MET CLIPSEN



Duw de rubber C8 aan beide zijden in de clipsen. Let erop dat de rubber C8 niet doorloopt tot het uiteinde aan de gootzijde, maar tot het afsluitprofiel op de beglazing. De CL16 wordt geclipst of geschroefd op de drager.

Er zijn 3 verschillende posities voor de clips:

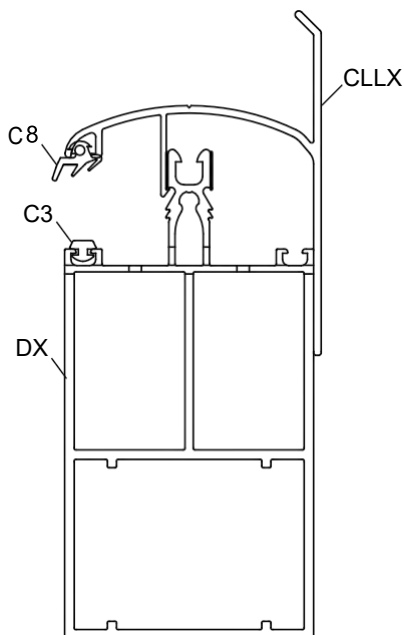
Positie 1: voor glas 44.2, dikte 8 – 9 mm

Positie 2: voor glas 55.2, dikte 10-11 mm

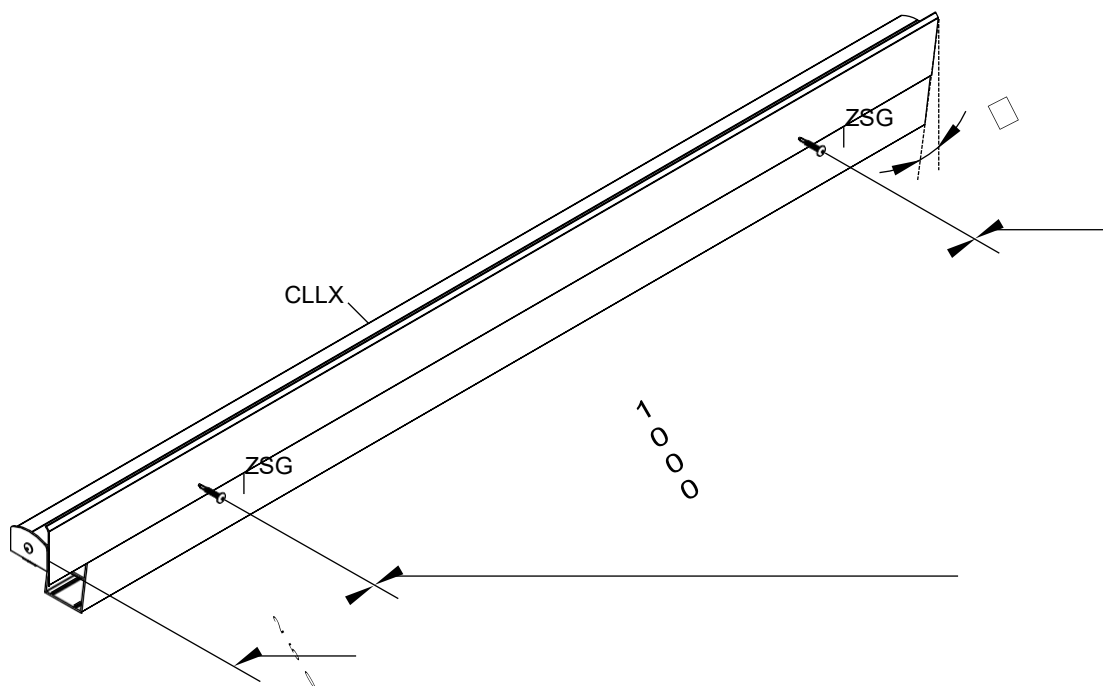
Positie 3: voor kunststofplaten 16 mm

Het clipsen gebeurt met de hand of m.b.v. een rubberen hamer en een plankje. Let op dat er hierdoor geen deuken ontstaan op de clipsen.

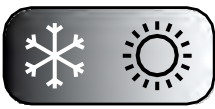
ZIJDRAGERS



CLLX voor kunststofplaten of glas met een dikte van 8-11 mm of 16 mm: plaats de rubber C8 aan 1 zijde in de clipsen.

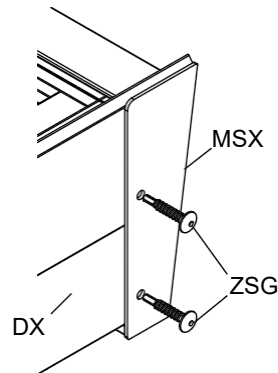
AFWERKING**ZIJDRAGERS****MONTAGE ZIJCLIPS**

Het CLLX profiel is schuin afgezaagd volgens de dakhelling α . De schuine zijde komt tegen de muur. Positioneer het CLLX profiel aan de buitenzijde tegen het draagprofiel en druk dit aan met de hand of m.b.v. een rubberen hamer en een plankje. Werkt u (vrijstaand of tegen een muur) dan is het noodzakelijk de CLLX om de meter zijdelings tegen de drager (met ZSG) of tegen de muur te schroeven.



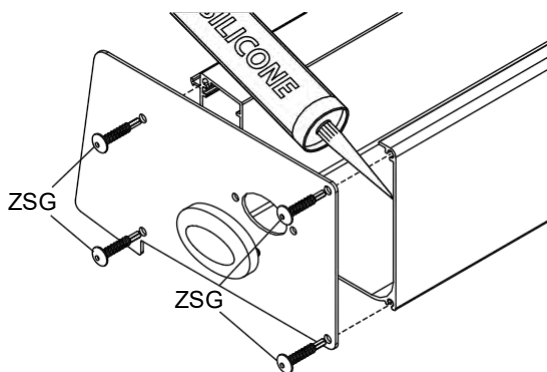
AFWERKING

MUURPROFIEL

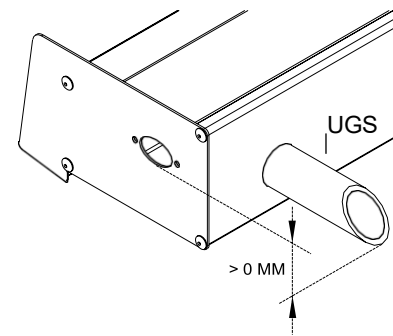


Schroef de afsluitplaat MSX vast aan de vrijstaande zijden van het muurprofiel met 2 ZSG-schroeven in de drager DX. Pas na de volledige montage van het dak de MSX vastschroeven.

GOOT

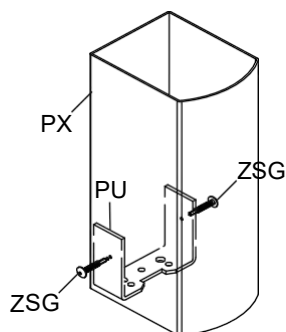


Monteer de afsluitplaten en klik het kunststof afdekkapje in de voorziene gaatjes. Kit de binnenkant van de afsluitplaat af met silicone.

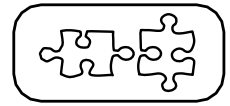


Indien de goot zijdelings begrensd wordt door 2 muren, moet er een frontale wateruitloop UGS gemonteerd worden zodat het water naar buiten kan lopen bij een verstopte waterafvoer. Boor hiervoor een opening met \O min 33 – max 35 mm in de voorzijde van de goot. Deze opening moet lager komen dan de overloop in de gootafsluitplaten.

PALEN



Controleer of de palen perfect verticaal staan (waterpas) en schroef onderaan en bovenaan telkens vast in de U-beugels met 2 gelakte schroeven ZSG. Om lakschade te vermijden raden we aan om voor te boren met \O 3 – 4 mm.



BELASTINGSGRAFIEKEN

ALGEMENE BESCHOUWINGEN

Op volgende pagina's vindt u de belastingsgrafieken voor het Skyline profielsysteem. Hiermee kan u de vrije overspanning van de gootprofielen en de dragers bepalen i.f.v. de voorgeschreven belasting.

Er wordt onderscheid gemaakt tussen Skyline daken met kunststofplaten en Skyline daken met enkel glas.

Bij kunststofplaten is de maximale toegelaten doorbuiging 1/200 (= 1 cm per 200 cm vrije overspanning).

Het eigen gewicht van de constructie en de kunststofplaten zijn ingerekend. U kiest de grafiek i.f.v. **de voorgeschreven sneeuw- en windbelasting**. Deze is afhankelijk van de regio en de oriëntatie.

Bij glas is de maximale toegelaten doorbuiging 1/300 (= 1 cm per 300 cm vrije overspanning).

Het eigen gewicht van de constructie is ingerekend. Om de totale belasting te bepalen telt u **het gewicht van de beglazing samen met de voorgeschreven sneeuw- en windbelasting**. Om het gewicht van het glas te bepalen reken je 2,5 kg per m² en per mm dikte. B.v.b. enkel glas van 8 mm dik weegt 8 x 2,5 = 20 kg/m². Na omzetting in N/m² x factor 9,81 bekom je 20 x 9,81 = 196,20 N/m². Stel dat de voorgeschreven sneeuw- en windlast 500N/m² bedraagt en de beglazing 200 N/m², dan wordt de totale belasting ongeveer 700 N/m². Om het gewicht van het glas te beperken, wordt de asafstand tussen de draagprofielen (AX) beperkt tot maximaal 750 mm. De totale breedte van het dak wordt verdeeld in gelijke delen.

De doorbuiging van 1/200 of 1/300 wordt bereikt bij de maximale belasting. Bijv. een gootdrager van 5000 mm met een maximale doorbuiging van 1/300 zal belast 16,6 mm doorbuigen. Onbelast is dit minder.

Bij een doorlopende ondersteuning of constructie onder de gootprofielen door de klant zijn deze grafieken niet geldig. De gootprofielen kunnen druk uitoefenen op ondersteunende raamprofielen indien deze op elkaar worden geplaatst. Hou dus rekening met een mogelijke doorbuiging van het gootprofiel boven schuifdeuren.

Als de gekozen goot(drager) niet toepasbaar is voor een bepaalde overspanning of belasting, moet u een versterkingsprofiel kiezen dat een grotere overspanning aankan of plaatst u een extra paal waardoor de vrije overspanning vermindert.

De overspanning is de afstand tussen de palen. De totale breedte van het dak = de vrije overspanning + de breedte van de palen.

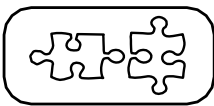
De ondersteunende palen van het dak staan steeds op de hoeken van het dak. Het naar binnen plaatsen van de paalondersteuning wordt formeel afgeraden.

Een zonwering die op de profielen wordt gemonteerd is op eigen risico en moet als bijkomende belasting in rekening worden gebracht.

Bij grote overspanningen of grote belastingen wordt een versterkingsprofiel aanbevolen. Deze worden in de aluminium profielen geschoven. Het versterkingsprofiel V822 wordt niet meegeleverd. Dat kan aangekocht worden in de plaatselijke staalhandel. We raden aan om dat stalen versterkingsprofiel te behandelen tegen corrosie.

Het benodigd bevestigingsmateriaal is door u te kiezen afhankelijk van de ondergrond of de muren. Controleer of de ondergrond en de muren waarin verankerd wordt voldoende draagkrachtig zijn. De installateur dient zelf te oordelen welk bevestigingsmateriaal geschikt is voor de belasting en de ondergrond waarin bevestigd wordt. Bij twijfel raden wij aan om contact op te nemen met uw leverancier van het fixatiemateriaal of een gespecialiseerd studie bureau. Zelfbouwmarkt is niet verantwoordelijk voor de montage en voor de gebruikte bevestigingsmaterialen.

We raden aan om het dak sneeuwvrij te maken om ophoping tegen de muur door wind tegen te gaan. Indien er sneeuw van een hoger gelegen dak kan afschuiven op het Skyline dak, moet men maatregelen treffen om dit te voorkomen, bijv. door middel van sneeuw haken en -balken.



BELASTINGSGRAFIEKEN DRAAGPROFIELEN

VOOR DAKEN MET KUNSTSTOFPLATEN OF GLAS

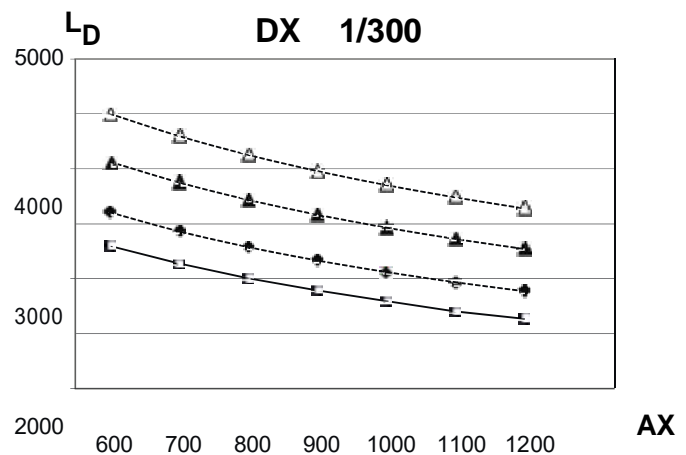
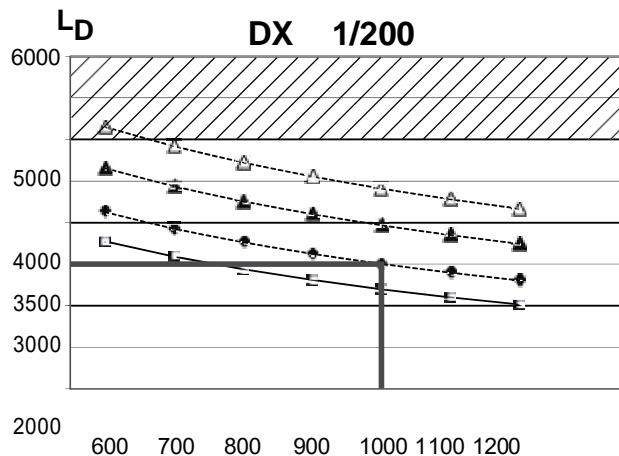
Uit onderstaande grafieken kan de vrije overspanning voor de drager DX bepaald worden. Dit is de maximale lengte van de drager i.f.v. de belasting en de diepte (D) van uw dak. De maximale doorbuiging bedraagt 1/200 (kunststofplaten) of 1/300 (glas). D.w.z. een doorbuiging van 1 cm voor een vrije overspanning van 200 cm of 300 cm. De **belasting** is de **sneeuw- en windlast**.

Praktijkvoorbeeld :

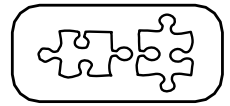
De asafstand (AX) tussen de draagprofielen bedraagt 1000 mm (= voor kunststofplaten met breedte 980 mm). De diepte (D) van het dak bedraagt 3500 mm. Bepaal het punt op de grafiek "1/200".

De maximale doorbuiging (1/200) met belasting is 17,5 mm. Onbelast is dit minder.

De maximale leverbare lengte van de draagprofielen bedraagt 5 meter.



---△--- 350 N/m²
---▲--- 500 N/m²
---●--- 750 N/m²
---□--- 1000 N/m²



BELASTINGSGRAFIEKEN GOOTPROFIELEN VOOR DAKEN MET KUNSTSTOFPLATEN

NL

Uit onderstaande grafieken kan de vrije overspanning bepaald worden voor elk type goot(drager). Dit is de afstand tussen uw ondersteuning (palen) i.f.v. de belasting en de diepte (D) van uw dak. De maximale doorbuiging bedraagt 1/200. De **belasting** is de **sneeuw- en windlast**.

Praktijkvoorbeeld :

Uw dak heeft een breedte (B) van 4000 mm en een diepte (D) van 3500 mm. De voorgeschreven belasting bedraagt 500 N/m² (~50kg/m²). Het dak wordt voorzien van meerwandige kunststofplaten.

Bepaal het punt op de grafiek "500 N/m² & 1/200" en kies een goot(drager) die boven dit punt ligt.

Volgens de grafiek zijn er 2 mogelijkheden :

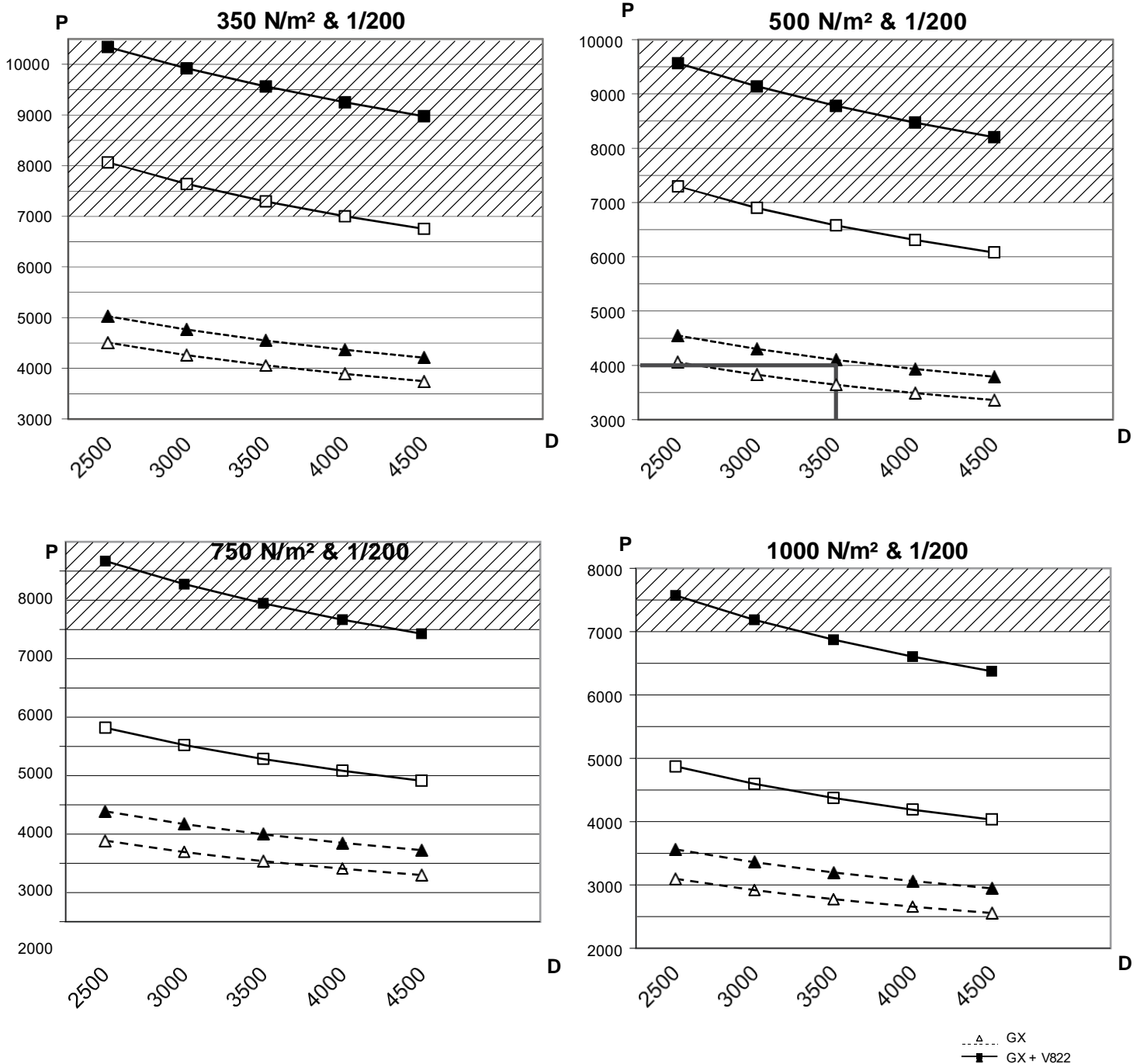
Ofwel kiest u voor de goot GX met een versterking V822 waarbij een vrije overspanning van 4100 mm mogelijk is.

Ofwel kiest u voor de gootdrager GX die max 3645 mm kan overspannen. U plaatst dan een bijkomende paal als ondersteuning in het midden.

De overspanning is de afstand (P) tussen de palen. In dit voorbeeld mag de breedte 4320 mm zijn waarbij de vrije overspanning (P) tussen de palen = 4320 - (2 x 110) = 4100 mm.

De doorbuiging in het midden met een belasting van 500 N/m² bedraagt 1/200 of 4000/200 = 20 mm. Onbelast is dit minder.

De maximale leverbare lengte van de gootprofielen bedraagt 7 meter.



BELASTINGSGRAFIEKEN GOOTPROFIELEN

VOOR DAKEN MET GLAS

Uit onderstaande grafieken kan de vrije overspanning bepaald worden voor elk type goot(drager). Dit is de afstand (P) tussen uw ondersteuning (palen) i.f.v. de belasting en de diepte (D) van uw dak. De maximale doorbuiging voor constructie met glas bedraagt 1/300. **De belasting is de som van het gewicht van de beglazing, de sneeuw- en windlast die op het dak komt.**

Praktijkvoorbeeld :

Uw dak heeft een breedte (B) van 3000 mm en een diepte (D) van 3500 mm. De voorgeschreven belasting bedraagt 500 N/m² (~50kg/m²). De beglazing weegt 25 kg/m² (ca 250 N/m²). De totale belasting wordt dan 750 N/m².

Bepaal het punt op uw grafiek "750 N/m² & 1/300" en kies een goot(drager) die boven dit punt ligt.

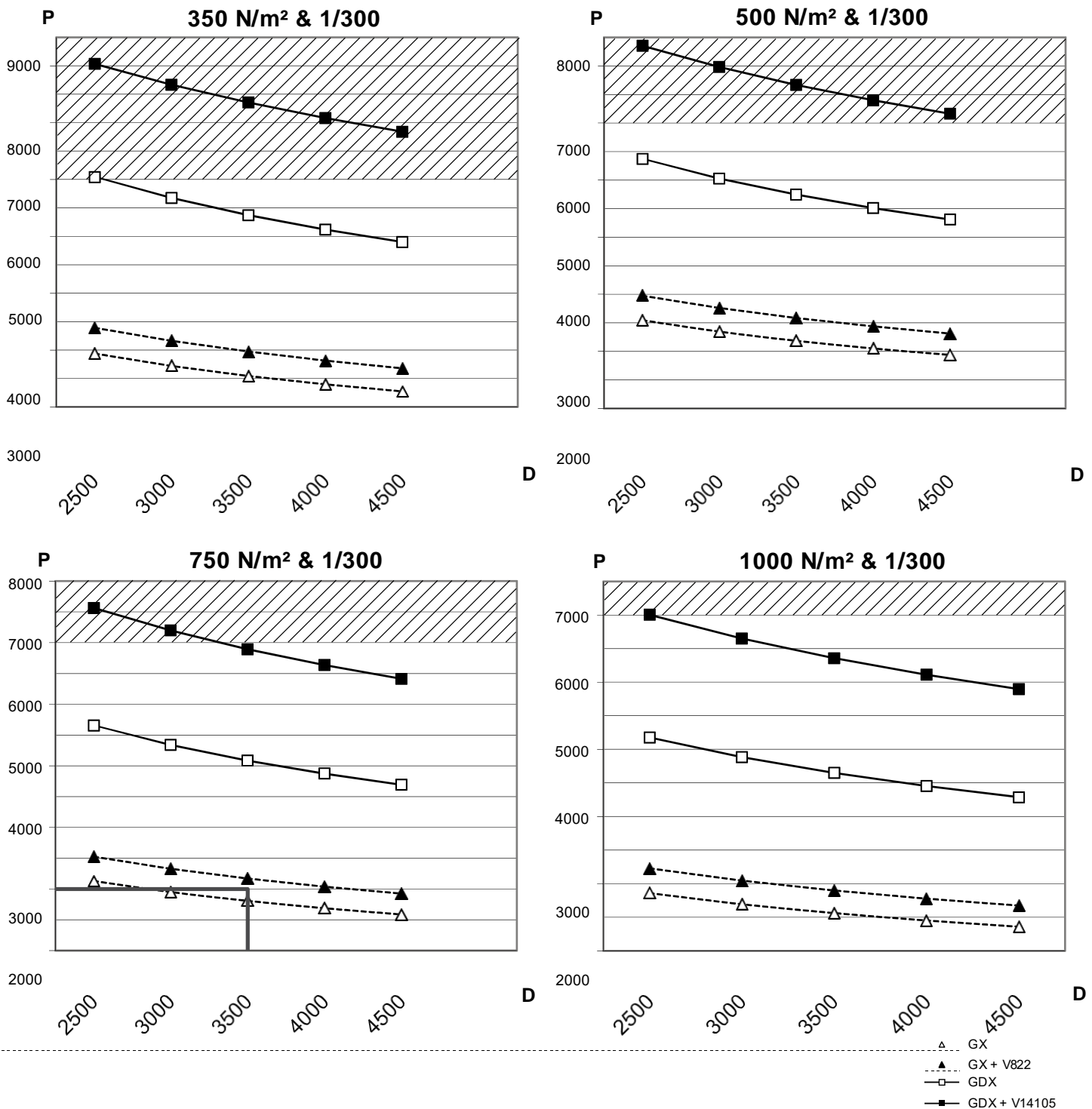
Volgens de grafiek zijn er 2 mogelijkheden :

Ofwel kiest u voor de goot GX met de versterking V822 waarbij een vrije overspanning (P) tot 3170 mm mogelijk is.

Ofwel kiest u voor de gootdrager GX zonder versterking V822 die max 2800 mm kan overspannen. U plaatst dan een bijkomende paal als ondersteuning in het midden.

De maximale doorbuiging (1/300) in het midden met belasting bedraagt 3000/300 = 10 mm. Onbelast is dit minder.

De maximale leverbare lengte van de gootprofielen bedraagt 7 meter.





GEBRUIK ALLEEN DOOR ZELFBOUWMARKT GELEVERDE ORIGINELE ONDERDELEN. BIJ GEBRUIK VAN NIET-ORIGINELE ONDERDELEN VERVALT DE GARANTIE. DE RICHTLIJNEN IN VERBAND MET DE PLAATSING HEBBEN ENKEL EEN ADVISEREND KARAKTER. WIJ BEHOUDEN ONS HET RECHT VOOR OM WIJZIGINGEN DOOR TE VOEREN NA HET VERSCHIJNEN VAN DEZE BROCHURE.

ZELFBOUWMARKT

RING-WEST 11
9400 NINOVE
BELGIE
