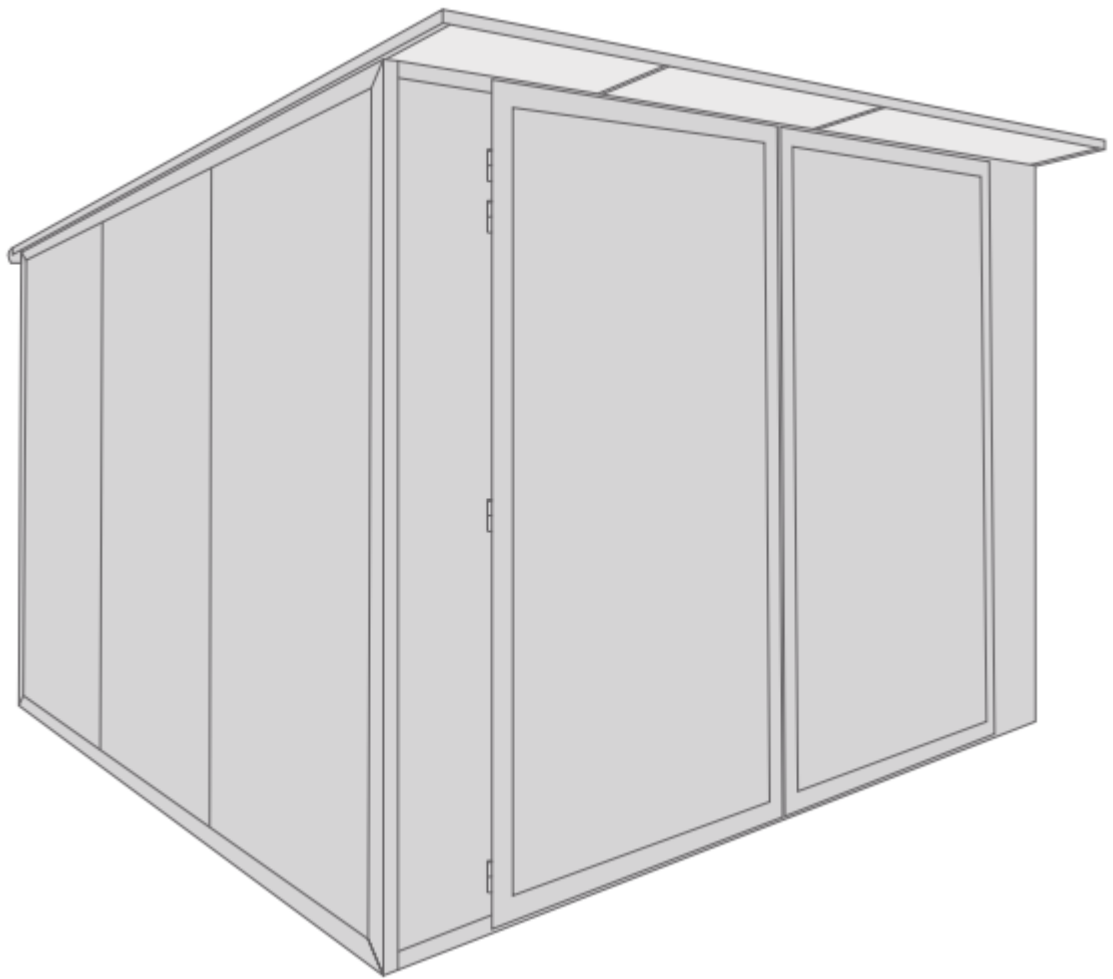


TUINHUIS SEINE



VEILIGHEIDSVOORSCHRIFTEN

Bewaar deze handleiding zorgvuldig, ze is noodzakelijk voor de ingebruikname van uw product. Deze instructies dienen om uw veiligheid te verzekeren, lees ze aandachtig alvorens de plaatsing van het product aan te vatten.

OPGELET!

Lees aandachtig deze handleiding alvorens de plaatsing van uw product aan te vatten in het belang van je veiligheid.

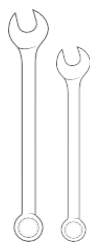
ALVORENS TE STARTEN MET DE PLAATSING

Controleer de inhoud van de ontvangen pakketten. Indien een onderdeel ontbreekt of defect is, vat de plaatsing niet aan en neem contact op met onze klantendienst (info@zelfbouwmarkt.be 054/33 08 11).

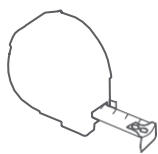
Controleer de vlakheid van je vloer. Indien de vloer niet waterpas staat, zorg er dan voor dat deze vlak afgewerkt wordt zodat een correcte plaatsing mogelijk is.

Indien er geen betonvloer aanwezig is, stort dan betonnen funderingen.

NOODZAKELIJK MATERIAAL



Platte sleutels



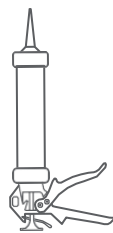
Meetlint



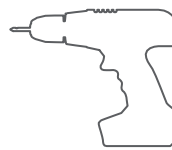
Waterpas



Schrijfpotlood



Siliconespuit



Boormachine
+ijzer- en
steenboren



Dopsleutel



Inbussleutel

MEEGELEVERDE ACCESSOIRES



Vis 4,8x13
autoperceuse



Vis 4,8x19
autoperceuse



Vis 4,8x32
autoperceuse



Vis 4,8x50



Poignée
+ Clé



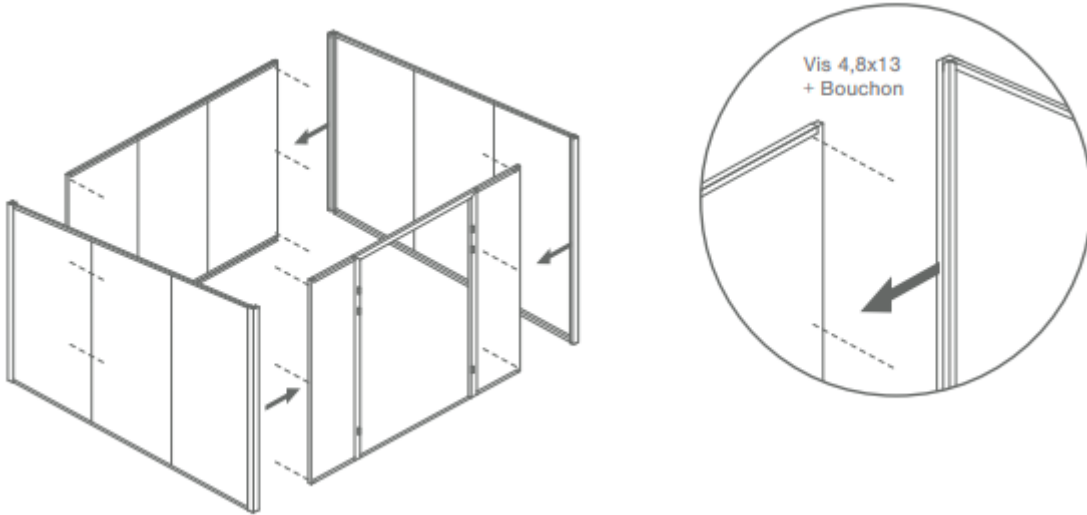
Cheville M6



Bouchons
1 et 2

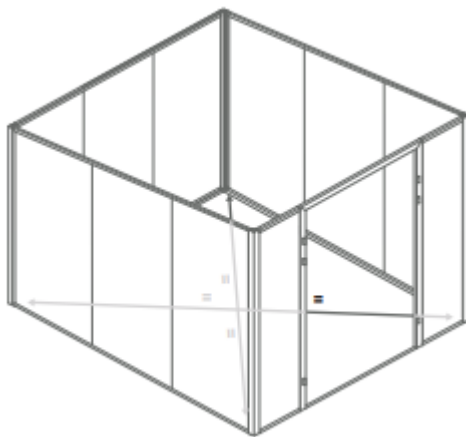
1.

De wanden van uw tuinhuis werden reeds gemonteerd. Het volstaat om de 4 wanden met mekaar te verbinden volgens onderstaand schema



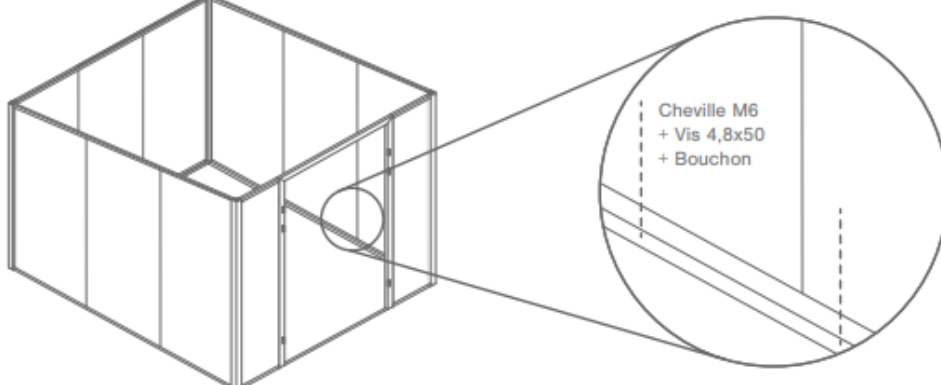
2.

Verzekeer u ervan dat de installatie volledig haaks staat. U kan de beide diagonalen meten. Deze moeten identiek zijn.



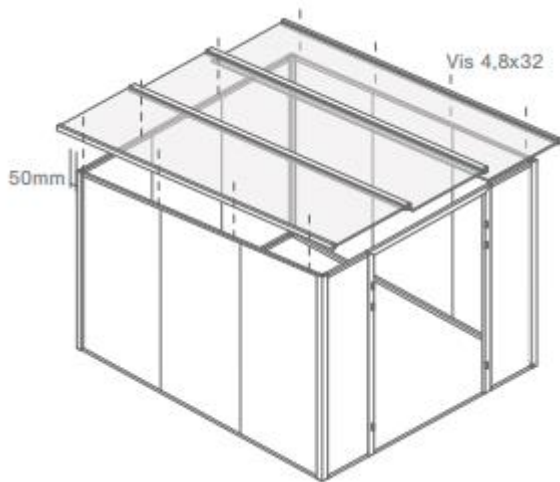
3.

Maak het tuinhuis vast in de ondergrond



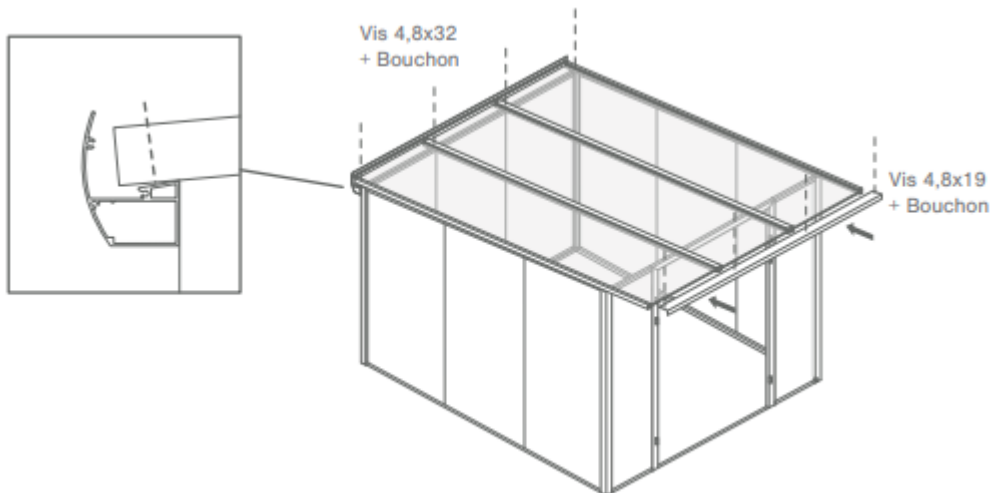
4.

Maak de dakonderdelen vast met behulp van de schroeven 4,8x32 en voorzie een oversteek van 50mm



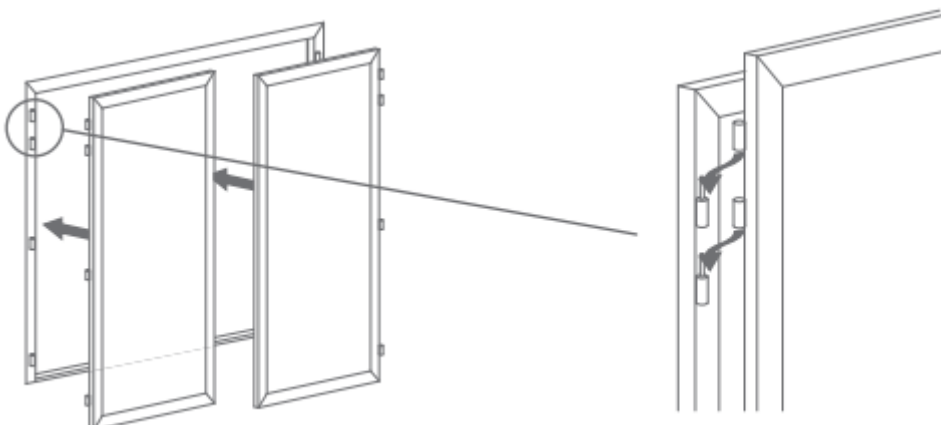
5

Maak de dakgoot achteraan vast



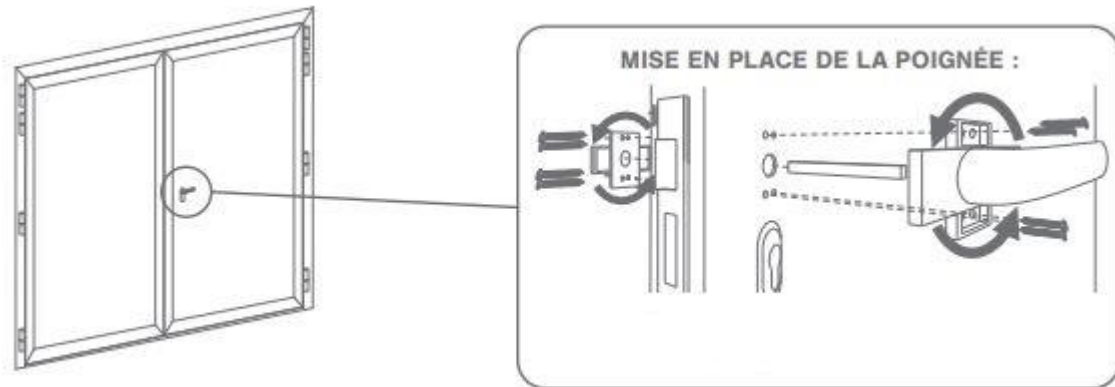
6.

Bevestig de deurvleugels



7.

Werk vervolgens de klink af. Neem eerst de vijzen uit de deur. Neem vervolgens de handgreep en draai het bovenste kapje om aan de bevestigingspunten te kunnen. Maak de klink vast aan de deur.





GEBRUIK ALLEEN DOOR ZELFBOUWMARKT GELEVERDE ORIGINELE ONDERDELEN. BIJ GEBRUIK VAN NIET-ORIGINELE ONDERDELEN VERVALT DE GARANTIE. DE RICHTLIJNEN IN VERBAND MET DE PLAATSING HEBBEN ENKEL EEN ADVISEREND KARAKTER.

WIJ BEHOUDEN ONS HET RECHT VOOR OM WIJZIGINGEN DOOR TE VOEREN NA HET VERSCHIJNEN VAN DEZE BROCHURE.

ZELFBOUWMARKT
RING-WEST 11
9400 NINOVE
BELGIE

Stockage voor plaatsing : stockeer het product verticaal en afgeschermd in een droge en verluchte ruimte. Om in aanmerking te komen voor garantie, moet het product gestockeerd zijn volgens de regels van de kunst. Het is belangrijk de bewegende delen in te vetten. Geen schurend product gebruiken op de gelakte onderdelen. Reinigen met water en zeep.

