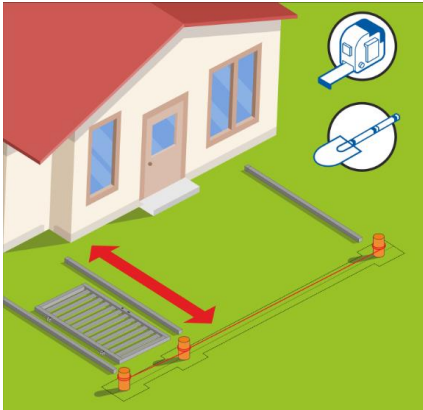
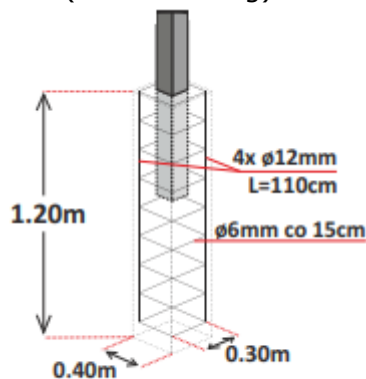


# MONTAGEHANDLEIDING DUBBELE DRAAIPOORT STAAL

1. Bepaal aan de hand van de palen en de poortvleugels de plaats van installatie. Hou er rekening mee dat het slot en de scharnieren extra cm's innemen. Bij een dubbele poort is de breedte tussen de palen 304 of 354cm. Bij een enkele poort gaat u uit van 93cm tussen de palen.

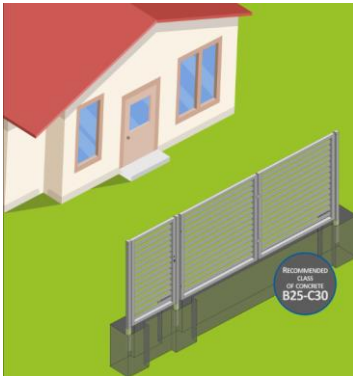


2. Graaf de funderingsgleuf uit. Er wordt aangeraden uit te gaan van een diepte van +-120cm en breedte 30cm. Op de plaats waar de palen komen voorziet u een breedte van 40 op 40cm. De poortpaal komt in het midden van dit gat. Op de bodem voorziet u een fundering waarop beton komt. U kan opteren voor betonzand of bouwfolie
3. Voorzie wapening op de plaats waar de palen komen. Hiervoor maakt u een kader van 4 betonijzers van 110cm (diameter 12mm) die op een afstand van 30cm verbonden worden. Als hoogte tussen deze verbindingen houdt u 15cm aan. (zie afbeelding)



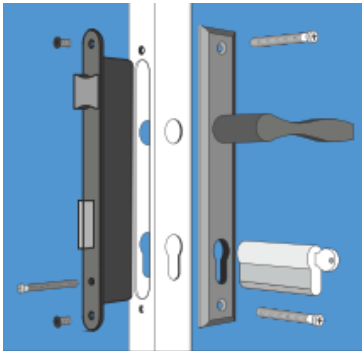
4. Voorzie in de uitgegraven gleuf ook wapening
5. Zet de palen op de voorziene plaatsen en meet na of de afstand tussen de palen correct is. Hou rekening met de diepte van de palen. Er dient een opening van 4 tot 6cm te zijn tussen de ondergrond en de poortvleugel. De paal komt dus ongeveer 50cm diep. Tip: laat de paal steunen op een dwarsstaaf die in de wapening voorzien wordt. Zet de paal waterpas

6. Giet het beton. Er wordt beton aangeraden met minimum sterkteklasse C30.

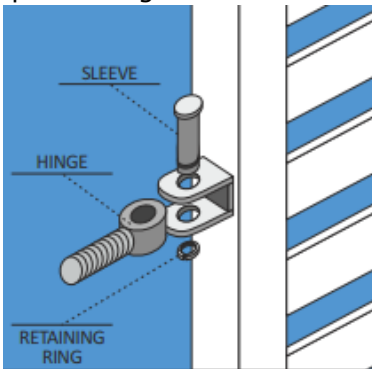


7. Controleer of de palen waterpas staan en pas aan indien nodig.

8. Plaats de sloten en het beslag op de poortvleugels



9. Plaats de scharnieren op de poortpalen. Naarmate u de scharnieren dieper indraait, kan de afstand tussen de vleugels bijgesteld worden. Maak de poortvleugels vast aan de scharnieren



10. Plaats de grondhendel

