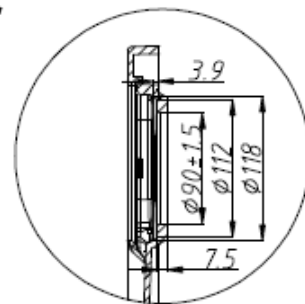


C



C
1:2

B-B