

CL II

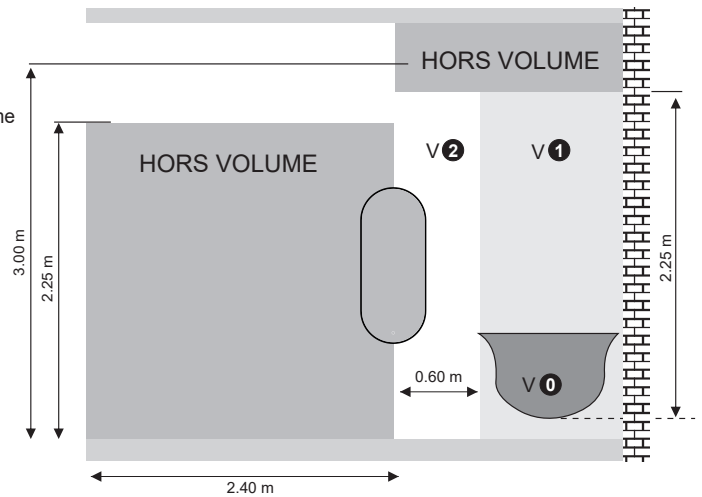


IP 44



V2+ Hors volume

220-240V ~ 50Hz Max 44.5W



M.PCH.O.380.ZW.SM.L

ATTENTION :
L'installation électrique ne doit être réalisée que par des professionnels selon les normes NFC15-100 et UTE C 15-801

ATTENTION :
Ce meuble doit être installé uniquement dans les zones 2 & hors volume, conformément aux normes NFC15-100 et UTE C 15-801

Si l'agencement de votre salle de bain est différent du schéma ci-dessus, contactez un expert pour l'installation.

Le meuble doit être alimenté par un circuit protégé par un dispositif à courant différentiel-résiduel (DDR) inférieur ou égal à 30mA.



Ce luminaire est fixe et il n'est pas mobile. Il doit être attaché au mur par les éléments de fixation tels que crochets en métal, vis ou écrous.



Ce produit porte un symbole relatif à la mise au rebut des déchets de produits électriques et électroniques. Cela signifie que ce produit ne doit pas être jeté avec les ordures ménagères, mais doit être remis à un système de récupération conforme à la directive européenne 2012/19/UE. Il signifie que ce produit doit être recyclé ou démonté afin de réduire son impact sur l'environnement. Les équipements électriques et électroniques contiennent des substances dangereuses qui peuvent représenter un risque pour l'environnement et la santé humaine.

FR

La longueur des conducteurs d'alimentation doit être limitée à 8cm de manière à ce qu'ils soient entièrement gainés par le manchon souple incorporé au boîtier de raccordement.
Pour utilisation intérieure uniquement.
L'installateur final doit garantir l'indice de protection (IP44) ainsi que l'isolation supplémentaire entre l'alimentation et la surface de montage.

UK

The length of the electric conductors must be limited to 8cm in such a way that they are entirely covered by the supple sleeve which is incorporated into the connecting casing.
For indoor use only.
The consumer must adhere to the instructions provided regarding the distance (IP44) as well as insulation between the electricity and the wall where the spot is hung.

DE

Die Länge der Stromleiter muss auf 8 cm begrenzt sein, damit sie vollkommen von der weichen Kunststoffverkleidung umhüllt sind, die im Anschlussgehäuse eingegliedert ist.
Nur für den Innengebrauch bestimmt.
Der End-Installateur muss den Schutzindex (IP44) garantieren wie auch die zusätzliche Isolierung zwischen der Stromzufuhr und der Montageoberfläche.

ES

Los cables de alimentación tienen que tener una longitud máxima de 8cm para que estén totalmente cubiertos por el manguito incorporado a la caja de acoplamiento.
Sólo para uso interior.
El usuario tiene que garantizar el índice de protección (IP44) así como el aislamiento adicional entre la corriente y la superficie de montaje.

IT

La lunghezza dei conduttori di alimentazione deve essere limitata ad 8cm in modo che essi siano interamente rivestiti dal manicotto morbido incorporato nella scatola di raccordo.
Solo per uso interno.
L'installatore final deve garantire l'indice di protezione (IP44) come l'isolamento supplementare tra la corrente ed la superficie del montaggio.

PT

O comprimento dos condutores de alimentação deve ser limitado a 8cm de modo a que os condutores sejam completamente cobertos pela manga flexível incorporada na caixa de ligação.
Para uso interior unicamente.
O instalador final deve garantir o índice de protecção (IP44) bem como o isolamento suplementar entre a alimentação e a superfície de montagem.

NL

De lengte van de voedingskabels mag niet langer zijn dan 8 cm zodat deze volledig ommanteld zijn door de soepele mof in de aansluitdoos.
Enkel voor binnengebruik.
Bij de definitieve installatie moet de beschermingsfactor IP44 worden gerespecteerd en moet worden gelet op de bijkomende isolatie tussen de voeding en het montageoppervlak.

HU

Az elektromos bekötés során a vezetékek hosszát 8 centiméterben kell maximalizálni, mivel így egy könnyű szigeteléssel körbevétel is beleférne a szerelődobozba. Kizárólag beltéri használatra. A beszerelést végző személynek ügyelnie kell arra, hogy a beszerelés megfeleljen az IP44 szabványnak, valamint, hogy a kábel és a szerelődoboz között megfelelő legyen a szigetelés.

RO

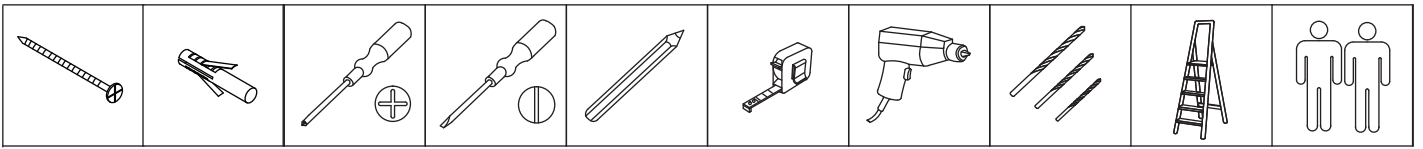
Lungimea conductorilor de alimentare se limitează la 8 cm, astfel încât aceștia să fie acoperiți în întregime de mansonul flexibil încorporat în cutia de racordare. Doar pentru utilizare în interior. Instalatorul final trebuie să se asigure cea mai bună clasă de protecție IP44 precum și o izolare suplimentară între zona de alimentare și suprafața de montare.

HR

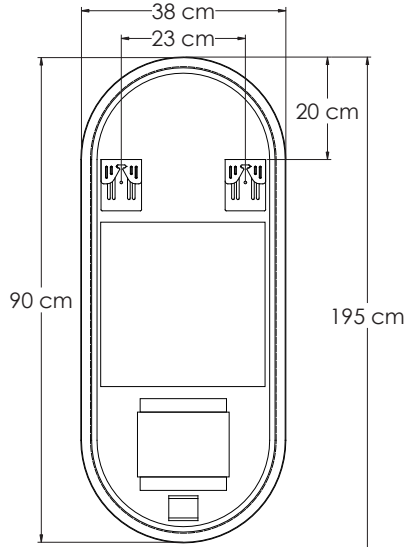
Dĺžka napájacích vodičov nesmie prekročiť 8 cm. Vodiče musia byť opatrne ohybnou chráničkou vloženou do pripojovacieho modulu. Len pre použitie v interiéroch. Finálny inštalujúci subjekt je povinný zaručiť index ochrany IP44 ako aj dodatočnú izoláciu medzi napájaním a montážnou plochou.

GR

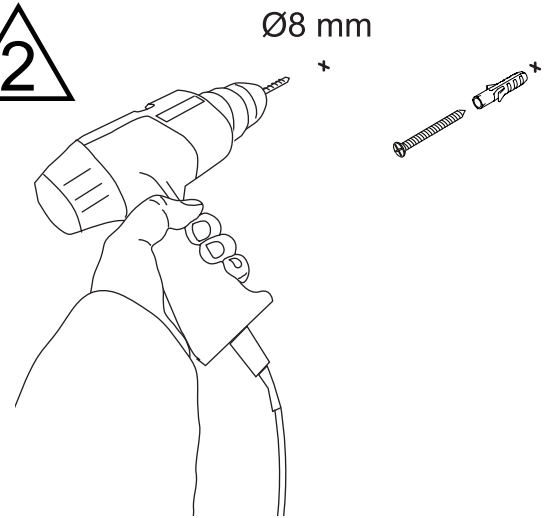
Το μήκος των καλωδίων τροφοδοσίας δεν πρέπει να ξεπερνά τα 8 εκ. έτσι ώστε να είναι πλήρως καλυμμένα από το μαλακό κύλινδρο που είναι ενσωματωμένος στο κιβώτιο σύνδεσης
Μόνο για χρήση σε εσωτερικούς χώρους
Ο τελικός τεχνικός εγκατάστασης πρέπει να εγγυάται τον δείκτη προστασίας IP44 αλλά και την επιπλέον μόνωση ανάμεσα στην τροφοδοσία και την επιφάνεια συναρμολόγησης



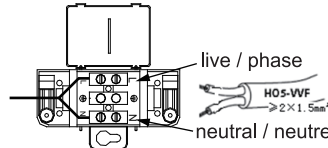
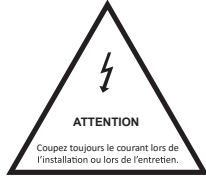
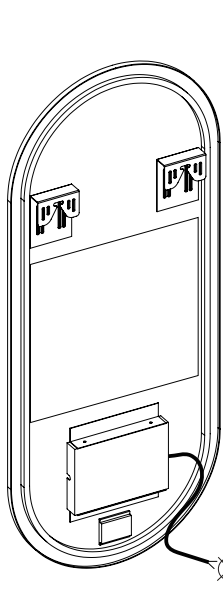
1



2



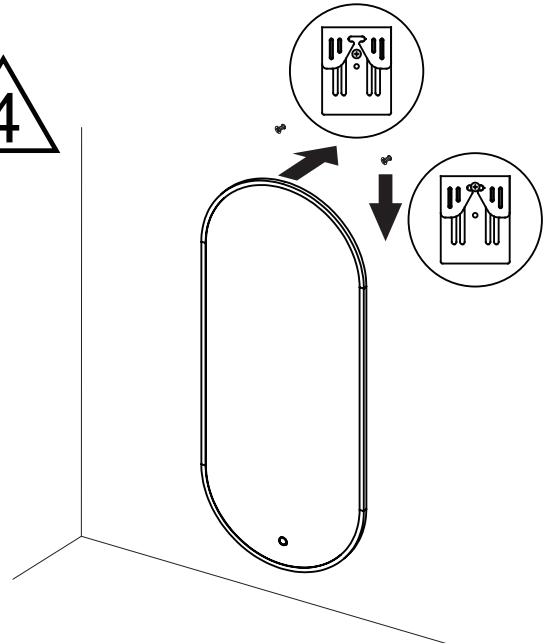
3



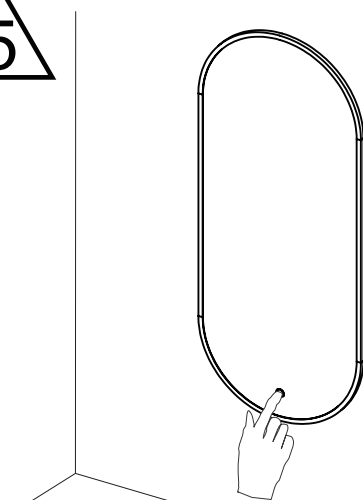
Cet appareil doit être raccordé à l'alimentation par l'intermédiaire d'une boîte de raccordement Classe 2, IP44 conformément à la norme NFC 15-100 et UTE C 15-801, et dont les bornes ont une section nominale égale à 2,5mm². Une fois installé en position d'utilisation les câbles de raccordement ne doivent être ni visibles ni accessibles, ni contraints.




4



5



Touch  to turn the task light and defogger on or off.

Press and hold  to change the color temperature of the task light.